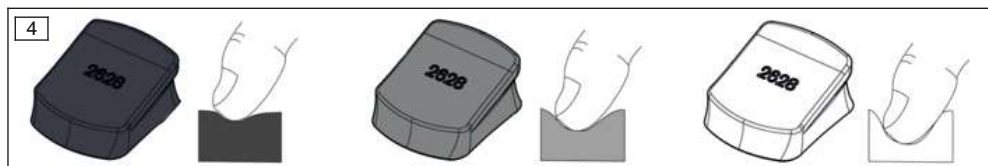
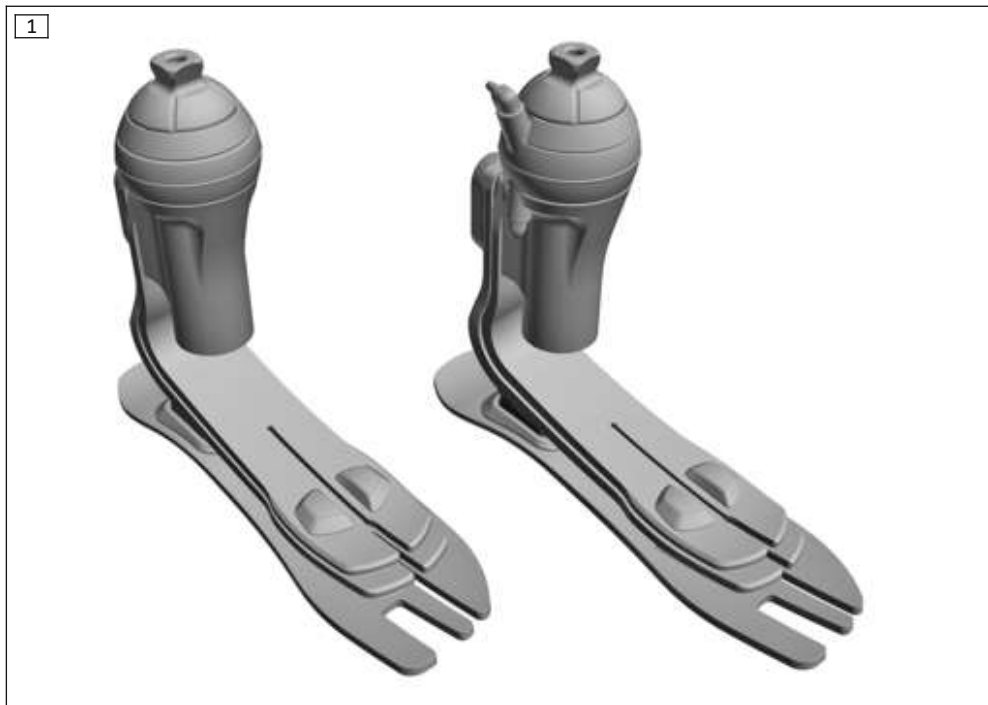
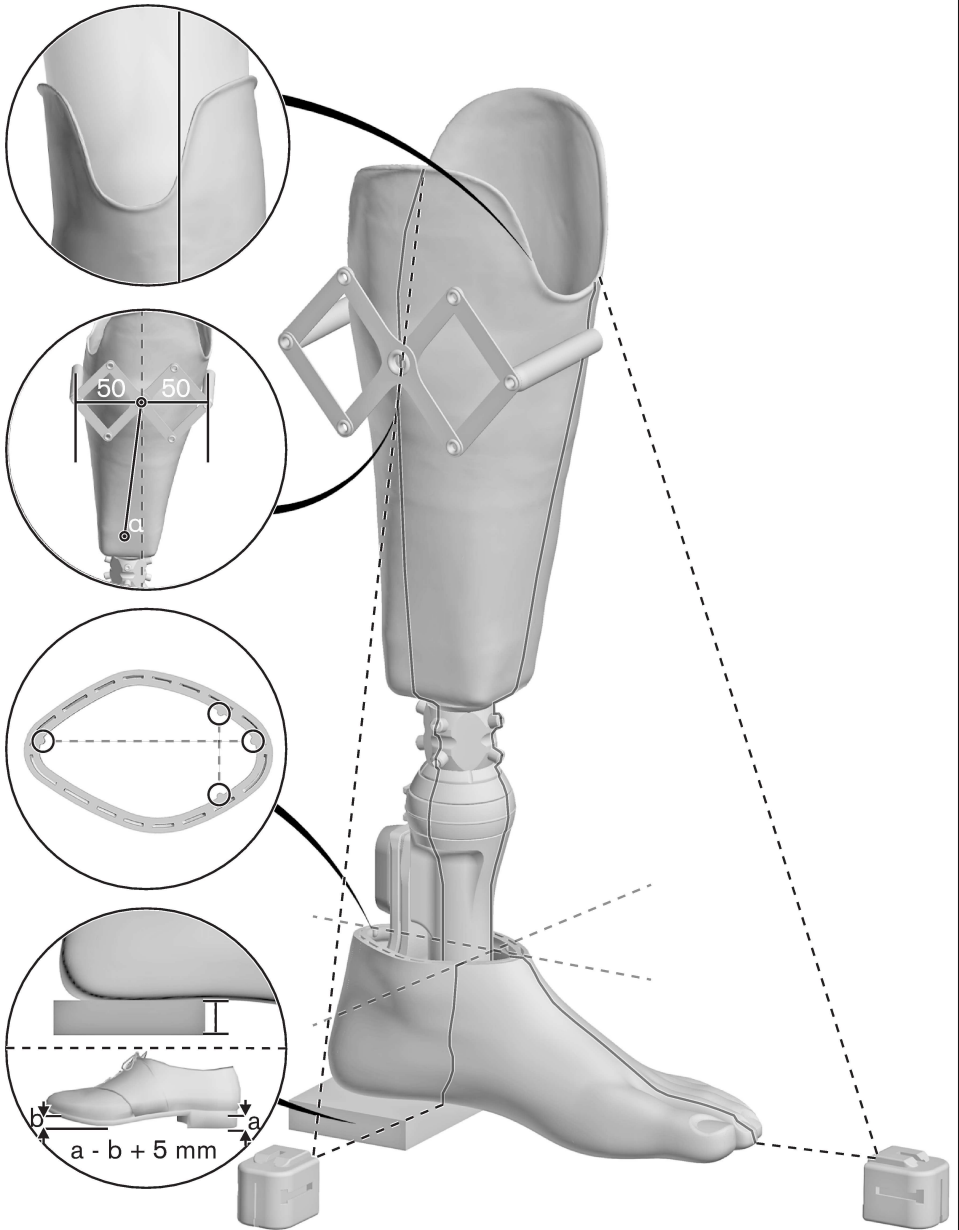


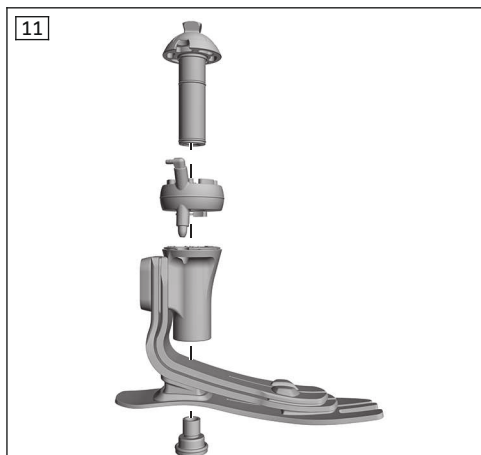
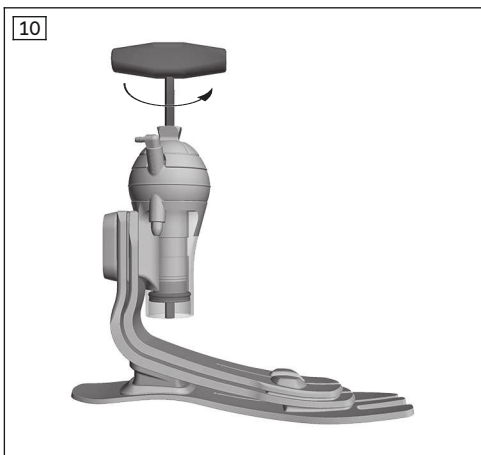
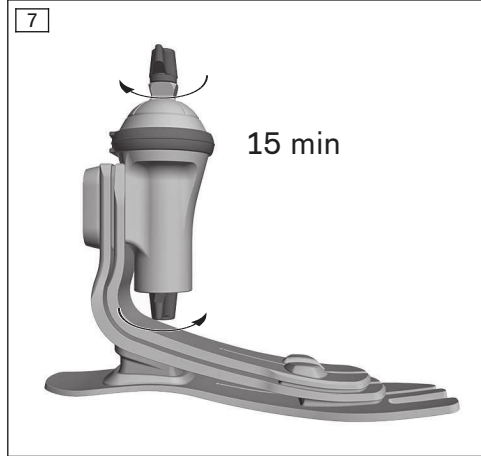
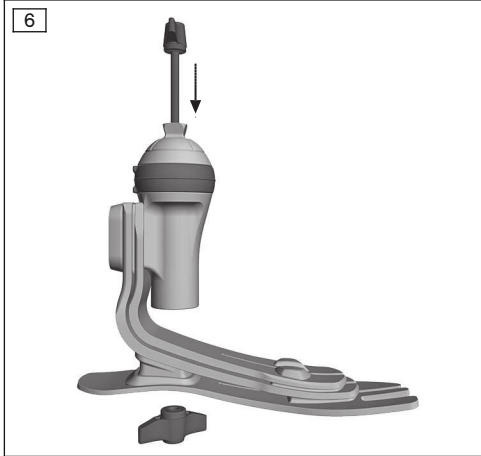


## 1C51 Taleo Vertical Shock, 1C52 Taleo Harmony

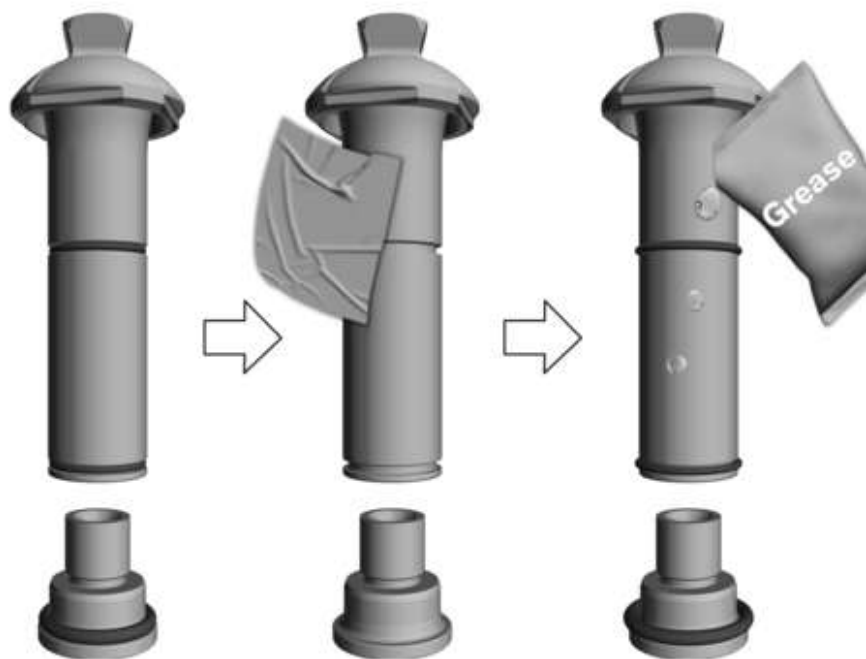
<b>DE</b> Gebrauchsanweisung .....	6
<b>EN</b> Instructions for use .....	16
<b>FR</b> Instructions d'utilisation .....	26
<b>IT</b> Istruzioni per l'uso .....	37
<b>ES</b> Instrucciones de uso .....	48
<b>PT</b> Manual de utilização .....	59
<b>NL</b> Gebruiksaanwijzing .....	70
<b>SV</b> Bruksanvisning .....	81
<b>DA</b> Brugsanvisning .....	91
<b>NO</b> Bruksanvisning .....	101
<b>FI</b> Käyttöohje .....	110
<b>PL</b> Instrukcja użytkowania .....	121
<b>HU</b> Használati utasítás .....	131
<b>CS</b> Návod k použití .....	142
<b>RO</b> Instrucțiuni de utilizare .....	152
<b>HR</b> Upute za uporabu .....	163
<b>SL</b> Navodila za uporabo .....	173
<b>SK</b> Návod na používanie .....	183
<b>BG</b> Инструкция за употреба .....	193
<b>TR</b> Kullanma talimatı .....	205
<b>EL</b> Οδηγίες χρήσης .....	214
<b>RU</b> Руководство по применению .....	226
<b>JA</b> 取扱説明書 .....	238
<b>ZH</b> 使用说明书 .....	247
<b>KO</b> 사용 설명서 .....	256







12



## INFORMATION

Datum der letzten Aktualisierung: 2022-03-16

- ▶ Lesen Sie dieses Dokument vor Gebrauch des Produkts aufmerksam durch und beachten Sie die Sicherheitshinweise.
- ▶ Weisen Sie den Benutzer in den sicheren Gebrauch des Produkts ein.
- ▶ Wenden Sie sich an den Hersteller, wenn Sie Fragen zum Produkt haben oder Probleme auftreten.
- ▶ Melden Sie jedes schwerwiegende Vorkommnis im Zusammenhang mit dem Produkt, insbesondere eine Verschlechterung des Gesundheitszustands, dem Hersteller und der zuständigen Behörde Ihres Landes.
- ▶ Bewahren Sie dieses Dokument auf.

### 1.1 Konstruktion und Funktion

Die Prothesenfüße 1C51 Taleo Vertical Shock und 1C52 Taleo Harmony eignen sich zum Gehen auf unterschiedlichen Untergründen und in einem großen Geschwindigkeitsbereich. Der Fersenauftritt wird durch den großen, austauschbaren Fersenkeil gedämpft.

Federelemente aus Carbon und Polymer ermöglichen eine spürbare Plantarflexion bei Fersenauftritt, eine natürliche Abrollbewegung und hohe Energierückgabe.

Die Prothesenfüße besitzen einen Funktionsring. Der Funktionsring dämpft vertikale Stoßbelastungen und ermöglicht leichte Torsionsbewegungen.

Der Taleo Harmony ist zusätzlich mit einer mechanischen Unterdruckpumpe ausgestattet.

Während des Gehens wird die Unterdruckpumpe komprimiert und wieder entspannt und so der Unterdruck erzeugt. Der erhöhte Unterdruck im Prothesenschaft verbessert die Verbindung zwischen dem Benutzer und der Prothese.

### 1.2 Kombinationsmöglichkeiten

Diese Prothesenkomponente ist kompatibel mit dem Ottobock Modularsystem. Die Funktionalität mit Komponenten anderer Hersteller, die über kompatible modulare Verbindungselemente verfügen, wurde nicht getestet.

## 2 Bestimmungsgemäße Verwendung

### 2.1 Verwendungszweck

Das Produkt ist **ausschließlich** für die exoprothetische Versorgung der unteren Extremität einzusetzen.

### 2.2 Einsatzgebiet

Unsere Komponenten funktionieren optimal, wenn sie mit geeigneten Komponenten kombiniert werden, ausgewählt auf Basis von Körpergewicht und Mobilitätsgrad, die mit unserer MOBIS Klassifizierungsinformation identifizierbar sind, und die über passende modulare Verbindungselemente verfügen.



Das Produkt wird für Mobilitätsgrad 2 (eingeschränkter Außenbereichsgeher), Mobilitätsgrad 3 (uneingeschränkter Außenbereichsgeher) und Mobilitätsgrad 4 (uneingeschränkter Außenbereichsgeher mit besonders hohen Ansprüchen) empfohlen.

Die nachfolgende Tabelle enthält die geeignete Federsteifigkeit des Prothesenfußes, passend zum Körpergewicht und der Aktivität des Patienten.

Federsteifigkeit in Abhängigkeit zu Körpergewicht und Aktivitätsniveau		
Körpergewicht [kg]	Normale Aktivität	Hohe Aktivität
bis 51	1	2
52 bis 58	2	3
59 bis 67	3	4
68 bis 77	4	5
78 bis 88	5	6
89 bis 100	6	7
101 bis 115	7	8
116 bis 130	8	9
131 bis 150	9	–

## 2.3 Umgebungsbedingungen

Lagerung und Transport
Temperaturbereich –20 °C bis +60 °C, relative Luftfeuchtigkeit 20 % bis 90 %, keine mechanischen Vibrationen oder Stöße

Zulässige Umgebungsbedingungen
<b>Temperaturbereich:</b> –10 °C bis +45 °C
<b>Feuchtigkeit:</b> relative Luftfeuchtigkeit: 20 % bis 90 %, nicht kondensierend
<b>Chemikalien/Flüssigkeiten:</b> Süßwasser als Tropfwasser, gelegentlicher Kontakt mit salzhaltiger Luft (z. B. in Meeresnähe)
<b>Feststoffe:</b> Staub

Unzulässige Umgebungsbedingungen
<b>Chemikalien/Feuchtigkeit:</b> Salzwasser, Schweiß, Urin, Säuren, Seifenlauge, Chlorwasser
<b>Feststoffe:</b> Staub in erhöhter Konzentration (z. B. Baustelle), Sand, stark hygroskopische Partikel (z. B. Talkum)

## 2.4 Lebensdauer

### Prothesenfuß

Die Lebensdauer des Produkts beträgt, abhängig vom Aktivitätsgrad des Patienten, maximal 3 Jahre.

### Fußhülle, Schutzsocke, Funktionsring und O-Ringe

Das Produkt ist ein Verschleißteil, das einer üblichen Abnutzung unterliegt.

## 2.5 Qualifikation

### Taleo Harmony

Das Produkt darf nur von Orthopädietechnikern in eine Prothese eingebaut werden, die eine Schulung zum zertifizierten Harmony Experten erhalten haben.

- **Herstellung Vollbelastungsschaft:** Für die Verwendung des Produkts ist die Herstellung eines Vollbelastungsschafts notwendig.

## 2.6 Absolute Kontraindikationen


### Taleo Harmony

- Interimsprothese
- Tatsächlich nicht belastbares Stumpfende
- Neurome im Bereich des Stumpfs
- Einschränkungen des Benutzers, die den sicheren Gebrauch des Produkts verhindern

### 3 Sicherheit

#### 3.1 Bedeutung der Warnsymbolik

 **VORSICHT** Warnung vor möglichen Unfall- und Verletzungsgefahren.

 **HINWEIS** Warnung vor möglichen technischen Schäden.

#### 3.2 Allgemeine Sicherheitshinweise

 **VORSICHT!**

##### Verletzungsgefahr und Gefahr von Produktschäden

- ▶ Beachten Sie die Kombinationsmöglichkeiten/Kombinationsausschlüsse in den Gebrauchsanweisungen der Produkte.
- ▶ Halten Sie das Einsatzgebiet des Produkts ein und setzen Sie es keiner Überbeanspruchung aus (siehe Seite 6).
- ▶ Verwenden Sie das Produkt nicht über die geprüfte Lebensdauer hinaus, um Verletzungsgefahr und Produktschäden zu verhindern.
- ▶ Verwenden Sie das Produkt nur für einen Patienten, um Verletzungsgefahr und Produktschäden zu verhindern.
- ▶ Arbeiten Sie sorgfältig mit dem Produkt um mechanische Beschädigung zu verhindern.
- ▶ Prüfen Sie das Produkt auf Funktion und Gebrauchsfähigkeit, wenn Sie Schäden vermuten.
- ▶ Verwenden Sie das Produkt nicht, wenn seine Funktion eingeschränkt ist. Ergreifen Sie geeignete Maßnahmen: (z. B. Reinigung, Reparatur, Ersatz, Kontrolle durch den Hersteller oder eine Fachwerkstatt)
- ▶ Verwenden Sie für Versorgungen mit Harmony Unterdruckpumpen nur geeignete Liner (ohne Textilbeschichtung oder mit teilweiser Textilbeschichtung). So vermeiden Sie Hautreizungen durch Unterdruck auf der Haut.

**HINWEIS!**

##### Gefahr von Produktschäden und Funktionseinschränkungen

- ▶ Prüfen Sie das Produkt vor jeder Verwendung auf Gebrauchsfähigkeit und Beschädigungen.
- ▶ Verwenden Sie das Produkt nicht, wenn seine Funktion eingeschränkt ist. Ergreifen Sie geeignete Maßnahmen: (z. B. Reinigung, Reparatur, Ersatz, Kontrolle durch den Hersteller oder eine Fachwerkstatt)
- ▶ Setzen Sie das Produkt keinen unzulässigen Umgebungsbedingungen aus.
- ▶ Prüfen Sie das Produkt auf Schäden, wenn es unzulässigen Umgebungsbedingungen ausgesetzt war.
- ▶ Verwenden Sie das Produkt nicht, wenn es beschädigt oder in einem zweifelhaften Zustand ist. Ergreifen Sie geeignete Maßnahmen: (z. B. Reinigung, Reparatur, Ersatz, Kontrolle durch den Hersteller oder eine Fachwerkstatt).

##### Anzeichen von Funktionsveränderungen oder -verlust beim Gebrauch

Eine reduzierte Federwirkung (z. B. verringerter Vorfußwiderstand oder verändertes Abrollverhalten) oder eine Delaminierung der Feder sind Anzeichen von Funktionsverlust. Ungewöhnliche Geräusche können Anzeichen von Funktionsverlust sein.

### 4 Lieferumfang und Zubehör

Menge	Benennung	Kennzeichen
1	Gebrauchsanweisung	-



Menge	Benennung	Kennzeichen
1	Prothesenfuß	-
1	Schutzsocke	SL=Spectra-Sock-7
1	Fersenkeil-Set	2F50*
1	Vorkomprimierungskit	-
<b>Nur für Taleo Vertical Shock</b>		
1	Funktionsring Set	2Z362=*
<b>Nur für Taleo Harmony</b>		
1	Funktionsring Set	2Z360=*
1	Schaftanschluss	2R117=0
1	Verlängerungsschlauch für Schaftanschluss	755Z39

<b>Weiteres Zubehör/Ersatzteile (nicht im Lieferumfang)</b>	
Benennung	Kennzeichen
Fußhülle	2C15*
Anschlusskappe	2C19*, 2C20*
Schraubenabdeckung	2F51=26-30
Manometer mit T-Stück (Nur Harmony)	755Z37
Ausstoßventil mit Filter, 5 Stück (Nur Harmony)	2Z361
Einwegventil, gerade, 5 Stück (Nur Harmony)	4R142
Einwegventil, Winkel 90°, 5 Stück (Nur Harmony)	4R143
Service Set, Harmony P3 (Nur Harmony)	4X148
Ausstoßflansch-Set für Kosmetik (Nur Harmony)	4Y383

## 5 Gebrauchsfähigkeit herstellen

### **⚠ VORSICHT**

#### **Fehlerhafter Aufbau, Montage oder Einstellung**

Verletzungen durch falsch montierte oder eingestellte sowie beschädigte Prothesenkomponenten

- ▶ Beachten Sie die Aufbau-, Montage- und Einstellhinweise.

### **HINWEIS**

#### **Verwenden von Talkum**

Beeinträchtigung der Unterdruckpumpe durch verstopfte Ventile

- ▶ Verwenden Sie kein Talkum am Produkt oder weiteren Prothesenkomponenten.

### **HINWEIS**

#### **Beschleifen von Prothesenfuß oder Fußhülle**

Vorzeitiger Verschleiß durch Beschädigung des Produkts

- ▶ Beschleifen Sie den Prothesenfuß oder die Fußhülle nicht.

### 5.1 Funktionsring vorkomprimieren

Der Funktionsring muss vor der ersten Verwendung komprimiert werden, damit er die vollständige Flexibilität erreicht.

- 1) Den Funktionsring mit dem Vorkomprimierungskit **15 Minuten** komprimieren (siehe Abb. 6, siehe Abb. 7).
- 2) Das Vorkomprimierungskit demontieren.

## 5.2 Aufbau

### INFORMATION

Ein Schutz aus Kunststoff befindet sich am Justierkern des Produkts. Er schützt den Anschlussbereich während des Aufbaus und der Anprobe der Prothese vor Kratzern.

- ▶ Entfernen Sie den Schutz bevor der Patient den Werkstatt-/Anprobereich verlässt.

### 5.2.1 Fußhülle aufziehen/entfernen

#### INFORMATION

- ▶ Ziehen Sie die Schutzsocke über den Prothesenfuß, um Geräusche in der Fußhülle zu vermeiden.
- ▶ Verwenden Sie den Prothesenfuß immer mit Fußhülle.
- ▶ Die Fußhülle aufziehen oder entfernen, wie in der Gebrauchsanweisung der Fußhülle beschrieben.

### 5.2.2 Grundaufbau

#### INFORMATION

**Verwenden Sie den Prothesenfuß nur mit installiertem Fersenkeil.**

#### INFORMATION

**Für Benutzer mit größerem Sicherheitsbedürfnis (z. B. Mobilitätsgrad 2) den Fuß ca. 1 cm weiter nach anterior verschieben. Dies verlängert den Vorfuß und erhöht die kniesichernde Wirkung.**

### Grundaufbau TT

#### Ablauf des Grundaufbaus

**Benötigte Materialien:** Goniometer 662M4, Absatzhöhenmessgerät 743S12, 50:50 Lehre 743A80, Aufbaugerät (z. B. L.A.S.A.R. Assembly 743L200 oder PROS.A. Assembly 743A200)

Die Prothesenkomponenten gemäß der folgenden Angaben im Aufbaugerät montieren und ausrichten:

①	Absatzhöhe: <b>Effektive Absatzhöhe</b> (Absatzhöhe Schuh - Sohlenstärke Vorfußbereich) + <b>5 mm</b>
②	Sagittale Ausrichtung: <b>Aufbaulinie auf a-p Markierungen der Fußhülle (siehe Abb. 5)</b>
③	Frontale Ausrichtung: <b>Aufbaulinie auf m-l Markierungen der Fußhülle (siehe Abb. 5)</b>
④	Den Prothesenfuß und den Prothesenschaft mit den ausgewählten Adaptern verbinden. Dabei die Gebrauchsanweisungen der Adapter beachten.
⑤	Sagittale Ausrichtung: Die Mitte des Prothesenschafts mit der 50:50 Lehre ermitteln. Den Prothesenschaft mittig zur Aufbaulinie einordnen. Schaffflexion: <b>Individuelle Stumpfflexion + 5°</b>
⑥	Die Abduktionsstellung oder Adduktionsstellung beachten.

## Grundaufbau TF

- ▶ Die Angaben in der Gebrauchsanweisung des Prothesenkniegelenks beachten.

### 5.2.3 Statischer Aufbau

- Ottobock empfiehlt den Aufbau der Prothese mit Hilfe des L.A.S.A.R. Posture zu kontrollieren und bei Bedarf anzupassen.
- Bei Bedarf können die Aufbauempfehlungen (TF-Modular-Beinprothesen: **646F219\***, TT-Modular-Beinprothesen: **646F336\***) bei Ottobock angefordert werden.

### 5.2.4 Schaftanschluss montieren (nur Harmony)

Die Unterdruckpumpe wird über einen Schaftanschluss mit dem Prothesenschaft verbunden. Der Schlauch kann entweder stark gekürzt oder um den Adapter gewickelt werden, um ihn eng an der Prothese zu fixieren.

- 1) Den Schaftanschluss 2R117 gemäß den Anweisungen seiner Gebrauchsanweisung montieren.
- 2) Den Schlauch des Schaftanschlusses auf die optimale Länge kürzen und mit der Unterdruckpumpe verbinden (siehe Abb. 8, siehe Abb. 9).

### 5.2.5 Dynamische Anprobe

- Den Aufbau der Prothese in der Frontalebene und der Sagittalebene anpassen (z. B. durch Winkeländerung oder Verschiebung), um eine optimale Schrittabwicklung sicherzustellen.
- **TT-Versorgungen:** Bei der Lastübernahme nach dem Fersenauftritt auf eine physiologische Kniebewegung in Sagittal- und Frontalebene achten. Eine Bewegung des Kniegelenks nach medial vermeiden. Bewegt sich das Kniegelenk in der ersten Standphasenhälfte nach medial, dann den Prothesenfuß nach medial verschieben. Geschieht die Bewegung nach medial in der zweiten Standphasenhälfte, dann die Außenrotation des Prothesenfußes reduzieren.
- Entfernen Sie den Schutz aus Kunststoff nach Abschluss der dynamischen Anprobe und der Gehübungen vom Justierkern.

#### 5.2.5.1 Fersencharakteristik optimieren

Das Verhalten des Prothesenfußes beim Fersenauftritt und beim Fersenkontakt während der mittleren Standphase kann durch den Austausch des Fersenkeils angepasst werden. Im Lieferumfang befinden sich Fersenkeile in unterschiedlichen Härtegraden.

**Härtegrade Fersenkeile:** Die Farbe des Fersenkeils zeigt den Härtegrad an (siehe Abb. 4). Ottobock empfiehlt mit dem vorinstallierten Fersenkeil zu beginnen.

- 1) Den Prothesenfuß leicht auseinander ziehen und den vorhandenen Fersenkeil entfernen.
- 2) Den anderen Fersenkeil so ausrichten, dass der Ottobock Schriftzug aufrecht steht und die Spitze nach anterior zeigt.
- 3) Den Fersenkeil in den Prothesenfuß einsetzen (siehe Abb. 2).

#### 5.2.5.2 Steifigkeit des Funktionsrings prüfen

Die Steifigkeit des Funktionsrings beeinflusst den Komfort beim Gehen. Bei der Harmony Unterdruckpumpe bestimmt der Funktionsring außerdem die Effizienz der Unterdruckerzeugung. Die Steifigkeit ist auf dem Funktionsring angegeben (je größer die Zahl, desto höher die Steifigkeit).

Funktionsring beim Gehen	Ursache	Behebung
Der Patient federt weich ein. Der Funktionsring wird nicht bis zum Anschlag komprimiert.	Funktionsring hat passende Steifigkeit	–
Der Patient federt bis zum Anschlag ein. Der Funktionsring wird vollständig komprimiert.	Funktionsring zu weich	Härteren Funktionsring einbauen (siehe Seite 15)
Der Patient federt nicht ein. Der Funktionsring wird nicht komprimiert.	Funktionsring zu hart	Weicheren Funktionsring einbauen (siehe Seite 15)
	<b>Möglich:</b> Fersenkeil zu weich	Härteren Fersenkeil einbauen (siehe Seite 11)

### 5.2.5.3 Unterdruckerzeugung überprüfen (nur Harmony)

Die Unterdruckerzeugung wird während der dynamischen Anprobe überprüft.

> **Empfohlene Materialien:** Manometer 755Z37 (mit T-Stück)

- 1) Den Schlauch vom Sauganschluss der Unterdruckpumpe entfernen.
- 2) Den Schlauch an das T-Stück des Manometers anschließen.
- 3) Das Manometer mit dem T-Stück an das Einlassventil der Unterdruckpumpe anschließen.
- 4) Das Manometer so an der Prothese befestigen, dass sich der Patient frei bewegen kann.
- 5) Den Patienten **50** Schritte gehen lassen, um die Unterdruckpumpe zu betätigen.
- 6) Prüfen, ob der Unterdruck zwischen **340 hPa** und **680 hPa** liegt und für **20 Sekunden** bestehen bleibt.

Wenn ausreichend Unterdruck aufgebaut wurde und sich der Unterdruck innerhalb von **20 Sekunden** nicht verringert, dann funktioniert das Unterdrucksystem korrekt.

Wenn ausreichend Unterdruck aufgebaut wurde, aber der Unterdruck sich innerhalb von **20 Sekunden** verringert, dann die Ursache ermitteln (siehe Seite 14).

- 7) Das Manometer nach Abschluss der Prüfung entfernen und den Schlauch wieder an den Sauganschluss der Unterdruckpumpe montieren.

### 5.3 Ablaufschlauch verlegen (nur Harmony)

#### **VORSICHT**

#### **Unsachgemäßes Verlegen des Ablaufschlauchs**

Hautirritationen, Bildung von Ekzemen oder Infektionen durch Kontamination mit Keimen

- ▶ Verlegen Sie den Ablaufschlauch so, dass die Schlauchöffnung nicht auf Körperteile oder in die Kosmetik gerichtet ist.

Am Auslass der Unterdruckpumpe ist ein Ventil mit Schalldämpfer montiert. Zur Montage eines Ablaufschlauchs (separat erhältlich) muss das Ventil demontiert werden.

- 1) Das Auslassventil mit Schalldämpfer von der Unterdruckpumpe abziehen.
- 2) Ein Auslassventil mit Schlauchanschluss in den Funktionsring einstecken. Ein Pfeil auf dem Ventil zeigt die Strömungsrichtung an.
- 3) Den gewünschten Ablaufschlauch gemäß den Anweisungen seiner Gebrauchsanweisung montieren.

### 5.4 Optional: Schaumstoffüberzug montieren

Der Schaumstoffüberzug sitzt zwischen Prothesenschaft und Prothesenfuß. Er wird länger zugeschnitten, um die Bewegungen des Prothesenfußes und des Prothesenkniegelenks ausgleichen zu können. Während der Beugung des Prothesenkniegelenks wird der Schaumstoffüberzug posterior gestaucht und anterior gedehnt. Um die Haltbarkeit zu erhöhen, sollte der Schaumstoffüberzug so wenig wie möglich gedehnt werden. Am Prothesenfuß befindet sich ein Verbindungselement (z. B. Verbindungsplatte, Verbindungskappe, Anschlusskappe).

> **Benötigte Materialien:** Entfettender Reiniger (z. B. Isopropylalkohol 634A58), Kontaktkleber 636N9 oder Kunststoffkleber 636W17, Kosmetik-Anschlussset 4Y383

- 1) **INFORMATION: Bemessen Sie die Längenzugabe so gering wie möglich, damit der Funktionsring komprimiert werden kann.**

Die Länge des Schaumstoffüberzugs an der Prothese messen und die Längenzugabe addieren.

**TT-Prothesen:** Zugabe distal für die Bewegung des Prothesenfußes.

**TF-Prothesen:** Zugabe proximal des Kniedrehpunkts für die Beugung des Prothesenkniegelenks und Zugabe distal für die Bewegung des Prothesenfußes.

- 2) Den Schaumstoffrohling ablängen und im proximalen Bereich am Prothesenschaft einpassen.
- 3) Den Schaumstoffrohling auf die Prothese ziehen.
- 4) Die Anschlusskappe auf die Fußhülle setzen. Die Anschlusskappe rastet im Rand der Fußhülle ein. Bei den Größen 22 bis 25 muss die Anschlusskappe eingeschnitten werden.
- 5) Den Prothesenfuß an der Prothese montieren.

- 6) Die Außenkontur der Anschlusskappe auf der distalen Schnittfläche des Schaumstoffrohrlings anzeichnen.
- 7) Den Prothesenfuß demontieren und die Anschlusskappe entfernen.
- 8) Die Anschlusskappe mit einem entfettenden Reiniger reinigen.
- 9) Die Anschlusskappe gemäß der angezeichneten Außenkontur auf die distale Schnittfläche des Schaumstoffrohrlings kleben.
- 10) Die Verklebung trocknen lassen (ca. **10 Minuten**).
- 11) Den Prothesenfuß montieren und die kosmetische Außenform anpassen. Dabei die Kompression durch Überziehstrümpfe oder SuperSkin berücksichtigen.
- 12) Das Kosmetik-Anschlusset montieren.

## 6 Reinigung

### 6.1 Prothesenfuß reinigen

> **Zulässiges Reinigungsmittel:** pH-neutrale Seife (z. B. Derma Clean 453H10)

- 1) **HINWEIS! Verwenden Sie nur die zulässigen Reinigungsmittel, um Produktschäden zu vermeiden.**  
Das Produkt mit klarem Süßwasser und pH-neutraler Seife reinigen.
- 2) **Wenn vorhanden:** Konturen zum Wasserablauf mit einem Zahnstocher von Schmutz befreien und ausspülen.
- 3) Die Seifenreste mit klarem Süßwasser abspülen. Dabei die Fußhülle so oft ausspülen, bis alle Verschmutzungen entfernt sind.
- 4) Das Produkt mit einem weichen Tuch abtrocknen.
- 5) Die Restfeuchtigkeit an der Luft trocknen lassen.

### 6.2 Unterdruckpumpe spülen (nur Harmony)

#### **VORSICHT**

##### **Mangelhafte Reinigung**

Hautirritationen, Bildung von Ekzemen oder Infektionen durch Kontamination mit Keimen

- ▶ Reinigen Sie das Produkt regelmäßig.

> **Benötigte Materialien:** 30 ml bis 60 ml destilliertes Wasser, Auffanggefäß

- 1) Destilliertes Wasser in den Prothesenschaft füllen.  
Alternativ kann ein Schlauchstrumpf mit destilliertem Wasser getränkt werden, um die Unterdruckpumpe beim Gehen zu spülen.
- 2) Das Auffanggefäß unter dem Auslass der Unterdruckpumpe platzieren.
- 3) Die Prothese abwechselnd belasten und entlasten, um das ganze Wasser durch das Unterdrucksystem zu pumpen.
- 4) Die Innenfläche des Prothesenschafts reinigen und trocknen.

## 7 Wartung

#### **VORSICHT**

##### **Nichtbeachtung der Wartungshinweise**

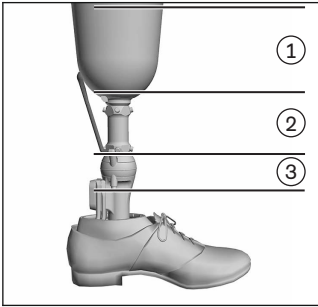
Verletzungsgefahr durch Funktionsveränderung oder -verlust sowie Beschädigung des Produkts

- ▶ Beachten Sie die folgenden Wartungshinweise.
- ▶ Die Prothesenkomponenten nach den ersten 30 Tagen Gebrauch einer Sichtprüfung und Funktionsprüfung unterziehen.
- ▶ Die komplette Prothese während der normalen Konsultation auf Abnutzung überprüfen.
- ▶ Jährliche Sicherheitskontrollen durchführen.

- ▶ Während jeder Kontrolle den Zustand des Funktionsrings überprüfen. Wenn der Benutzer den Funktionsring beim Gehen häufig bis zum Anschlag komprimiert oder der Funktionsring sichtbare Schäden aufweist: Den Funktionsring austauschen (siehe Seite 15).

### 7.1 Fehlersuche bei Leckage (nur Harmony)

Dieses Kapitel gibt ein methodisches Vorgehen zur Fehlersuche, wenn das Unterdrucksystem undicht ist.



Um die Dichtigkeit zu kontrollieren, wird die Prothese in Bereiche eingeteilt.

- **Bereich 1:** Prothesenschaft und Kniekappe
- **Bereich 2:** Schaftanschluss und Verbindung zur Unterdruckpumpe
- **Bereich 3:** Unterdruckpumpe

#### Bereich 1 überprüfen

Als Erstes den Anziehvorgang und die Kniekappe überprüfen. Es wird kein Manometer benötigt. Der Unterdruck saugt die Kniekappe an den Schafttrand heran. Der Schafttrand zeichnet sich während der Standphase deutlich unter der Kniekappe ab. Wenn kein Unterdruck erzeugt wird oder der Unterdruck nachlässt, lässt sich das an der Kniekappe erkennen.

- Den Benutzer bitten, die Prothese anzuziehen. Dabei den Vorgang kontrollieren, um ein fehlerhaftes Anziehen auszuschließen.
- Den Benutzer gehen lassen, um Unterdruck aufzubauen. Den Benutzer stehen lassen und prüfen, ob der Unterdruck erhalten bleibt.
- **Wenn der Unterdruck nicht erhalten bleibt:** Die Kniekappe gegen eine neue Kniekappe austauschen.
- Den Benutzer gehen lassen, um Unterdruck aufzubauen. Den Benutzer stehen lassen und prüfen, ob der Unterdruck erhalten bleibt.
- **Wenn der Unterdruck weiterhin nicht erhalten bleibt:** Der Fehler liegt in Bereich 2 oder 3.

#### Bereich 3 überprüfen

- Das Manometer direkt an die Unterdruckpumpe anschließen.
- Die Unterdruckpumpe 2 bis 4 mal betätigen (Unterdruck **340 hPa** bis **680 hPa**).
- **Wenn der Unterdruck erhalten bleibt:** Die Unterdruckpumpe ist OK. Der Fehler liegt in Bereich 2.
- **Wenn der Unterdruck nicht erhalten bleibt:** Die Ventile der Unterdruckpumpe austauschen. Anschließend kontrollieren, ob die Maßnahme erfolgreich war.
- **Wenn die Maßnahme nicht erfolgreich war:** Den Funktionsring austauschen. Anschließend kontrollieren, ob die Maßnahme erfolgreich war.
- **Wenn die Maßnahme nicht erfolgreich war:** Die Unterdruckpumpe zur Überprüfung zum Hersteller schicken.

#### Bereich 2 überprüfen

- Das Manometer mit einem T-Stück zwischen Schaftanschluss und Unterdruckpumpe anschließen.
- Die Öffnung zum Schaftanschluss auf der Innenseite des Prothesenschafts mit luftdichtem Klebeband (z. B. PVC-Band) abdichten.
- Die Unterdruckpumpe betätigen, bis ein Unterdruck von **340 hPa** bis **680 hPa** erreicht ist.

- **Wenn der Unterdruck nicht erhalten bleibt:** Der Schaftanschluss ist defekt. Den Schaftanschluss austauschen. Anschließend kontrollieren, ob die Maßnahme erfolgreich war.
- **Wenn der Unterdruck erhalten bleibt:** Wahrscheinlich ist die Verklebung des Schaftanschlusses defekt.
- Die Öffnung zum Schaftanschluss auf der Innenseite des Prothesenschafts mit einem kleinen Stück Papier und luftdichtem Klebeband (z. B. PVC-Band) abdichten.
- Die Unterdruckpumpe betätigen, bis ein Unterdruck von **340 hPa** bis **680 hPa** erreicht ist.
- **Wenn der Unterdruck nicht erhalten bleibt:** Den Schaftanschluss neu verkleben. Anschließend kontrollieren, ob die Maßnahme erfolgreich war.

## 7.2 Ventile austauschen (nur Harmony)

- 1) Die alten Ventile vom Funktionsring abziehen, dabei die Durchflussrichtung beachten (Pfeile auf den Ventilen).
- 2) Den Funktionsring mit Druckluft von Schmutz befreien.
- 3) Die neuen Ventile in korrekter Durchflussrichtung in die Öffnungen des Funktionsrings stecken.

## 7.3 Funktionsring austauschen

Zum Austauschen des Funktionsrings wird der Adapter mit Justierkern vom Basiskörper demon-  
tiert. Zusammen mit dem Funktionsring werden auch die O-Ringe am Adapter und der Halte-  
schraube gewechselt.

- > **Benötigte Materialien:** Vorkomprimierungskit, Drehmomentschlüssel (z. B. 710D20), Entfet-  
tender Reiniger (z. B. Isopropylalkohol 634A58), Loctite 243 oder Loctite 246
- 1) Die Fußhülle entfernen und den Prothesenfuß von der Prothese demontieren.
  - 2) Einen Innensechskantschlüssel (**6 mm**) in das Loch im Justierkern stecken und die Halte-  
schraube im distalen Ende des Basiskörpers herausschrauben (siehe Abb. 10).
  - 3) Den Adapter mit Justierkern nach oben aus dem Basiskörper ziehen (siehe Abb. 11).
  - 4) Den Funktionsring entfernen.
  - 5) **Wenn die O-Ringe verschlissen sind:** Die O-Ringe vom Adapter entfernen (siehe Abb. 12).
  - 6) **Wenn der O-Ring verschlissen ist:** Den O-Ring von der Halteschraube entfernen (siehe  
Abb. 12).
  - 7) Die Halteschraube und den Adapter inklusive Gewinde mit einem entfettenden Reiniger reini-  
gen (siehe Abb. 12).
  - 8) Neue O-Ringe auf den Adapter stecken und Silikonfett auftragen. Dabei darauf achten, dass  
kein Silikonfett in das Gewinde gelangt (siehe Abb. 12).
  - 9) Einen neuen O-Ring auf die Halteschraube stecken (siehe Abb. 12).
  - 10) Loctite auf das Gewinde der Halteschraube auftragen.
  - 11) Den neuen Funktionsring auf den Adapter des Prothesenfußes stecken. Die Struktur des  
Funktionsrings erlaubt die Montage nur in korrekter Ausrichtung.
  - 12) Den Adapter des Prothesenfußes in den Basiskörper stecken und mit der Halteschraube be-  
festigen (Anzugsmoment: **15 Nm**). Dazu den Drehmomentschlüssel durch das Loch im Jus-  
tierkern stecken.
  - 13) Den neuen Funktionsring vorkomprimieren (siehe Seite 9).
  - 14) Den Prothesenfuß wieder an der Prothese montieren und die Fußhülle aufziehen.

## 8 Entsorgung

Das Produkt darf nicht überall mit unsortiertem Hausmüll entsorgt werden. Eine unsachgemäße  
Entsorgung kann sich schädlich auf die Umwelt und die Gesundheit auswirken. Beachten Sie die  
Angaben der zuständigen Behörde Ihres Landes zu Rückgabe, Sammel- und Entsorgungsverfahren.

## 9 Rechtliche Hinweise

Alle rechtlichen Bedingungen unterliegen dem jeweiligen Landesrecht des Verwenderlandes und können dementsprechend variieren.

### 9.1 Haftung

Der Hersteller haftet, wenn das Produkt gemäß den Beschreibungen und Anweisungen in diesem Dokument verwendet wird. Für Schäden, die durch Nichtbeachtung dieses Dokuments, insbesondere durch unsachgemäße Verwendung oder unerlaubte Veränderung des Produkts verursacht werden, haftet der Hersteller nicht.

### 9.2 CE-Konformität

Das Produkt erfüllt die Anforderungen der Verordnung (EU) 2017/745 über Medizinprodukte. Die CE-Konformitätserklärung kann auf der Website des Herstellers heruntergeladen werden.

## 10 Technische Daten

1C51 Taleo Vertical Shock, 1C52 Taleo Harmony										
Größen [cm]		22	23	24	25	26	27	28	29	30
Mit schmaler Fußhülle	Absatzhöhe [mm]	15 ± 5				–				
	Systemhöhe [mm]	153	154	157	158	–				
	Einbauhöhe [mm]	171	172	175	176	–				
	Gewicht [g]	775	790	855	880	–				
Mit normaler Fußhülle	Absatzhöhe [mm]	–		10 ± 5						
	Systemhöhe [mm]	–		162		167	176		189	
	Einbauhöhe [mm]	–		180		185	194		207	
	Gewicht [g]	–		875	900	980	1010	1035	1090	1155
Max. Körpergewicht [kg]		88	100		115	130	150			
Mobilitätsgrad		2, 3, 4								

## 1 Product description

English

### INFORMATION

Date of last update: 2022-03-16

- ▶ Please read this document carefully before using the product and observe the safety notices.
- ▶ Instruct the user in the safe use of the product.
- ▶ Please contact the manufacturer if you have questions about the product or in case of problems.
- ▶ Report each serious incident related to the product to the manufacturer and to the relevant authority in your country. This is particularly important when there is a decline in the health state.
- ▶ Please keep this document for your records.



### 1.1 Construction and Function

The 1C51 Taleo Vertical Shock and 1C52 Taleo Harmony prosthetic feet are suitable for walking on various surfaces and at a wide range of speeds. The heel strike is absorbed by the large, replaceable heel wedge.

Carbon and polymer spring elements permit perceptible plantar flexion at heel strike, a natural rollover movement and high energy return.

The prosthetic feet have a functional ring. The functional ring absorbs vertical impact loads and enables slight torsional movements.

The Taleo Harmony is additionally equipped with a mechanical vacuum pump.

While walking, the vacuum pump is compressed and released again, thus generating the vacuum. The elevated vacuum in the prosthetic socket improves the connection between the user and the prosthesis.

### 1.2 Combination possibilities

This prosthetic component is compatible with Ottobock's system of modular connectors. Functionality with components of other manufacturers that have compatible modular connectors has not been tested.

## 2 Intended use

### 2.1 Indications for use

The product is to be used **solely** for lower limb exoprosthetic fittings.

### 2.2 Area of application

Our components perform optimally when paired with appropriate components based upon weight and mobility grades identifiable by our MOBIS classification information and which have appropriate modular connectors.



The product is recommended for mobility grade 2 (restricted outdoor walker), mobility grade 3 (unrestricted outdoor walker) and mobility grade 4 (unrestricted outdoor walker with particularly high demands).

The table that follows shows the suitable spring stiffness of the prosthetic foot, matching the patient's body weight and activity.

Spring stiffness relative to body weight and activity level		
Body weight [kg]	Normal activity level	High activity level
up to 51	1	2
52 to 58	2	3
59 to 67	3	4
68 to 77	4	5
78 to 88	5	6
89 to 100	6	7
101 to 115	7	8
116 to 130	8	9
131 to 150	9	–

### 2.3 Environmental conditions

Storage and transport
Temperature range –20 °C to +60 °C (–4 °F to +140 °F), relative humidity 20 % to 90 %, no mechanical vibrations or impacts

<b>Allowable environmental conditions</b>
<b>Temperature range:</b> -10 °C to +45 °C (14 °F to 113 °F)
<b>Moisture:</b> relative humidity: 20% to 90%, non-condensing
<b>Chemicals/liquids:</b> fresh water as dripping water, occasional contact with salty air (e.g. near the ocean)
<b>Solids:</b> dust

<b>Prohibited environmental conditions</b>
<b>Chemicals/moisture:</b> salt water, perspiration, urine, acids, soapsuds, chlorine water
<b>Solids:</b> dust in high concentrations (e.g. construction site), sand, highly hygroscopic particles (e.g. talcum)

## 2.4 Lifetime

### Prosthetic foot

Depending on the patient's activity level, the maximum lifetime of the product is 3 years.

### Footshell, protective sock, functional ring and O-rings

The product is a wear part, which means it is subject to normal wear and tear.

## 2.5 Qualification

### Taleo Harmony

The product may only be integrated into the prosthesis by O&P professionals who have completed training as certified Harmony experts.

- **Fabricating the total surface weight-bearing socket:** Fabricating a total surface weight-bearing socket is required for the use of the product.



## 2.6 Absolute Contraindications

### Taleo Harmony

- Interim prosthesis
- Effectively non-weight-bearing residual limb end
- Neuromas in the area of the residual limb
- User limitations which prevent the safe use of the product

## 3 Safety

### 3.1 Explanation of warning symbols

 <b>CAUTION</b>	Warning regarding possible risks of accident or injury.
 <b>NOTICE</b>	Warning regarding possible technical damage.

### 3.2 General safety instructions



#### Risk of injury and risk of product damage

- ▶ Note the combination possibilities/comboination exclusions in the instructions for use of the products.
- ▶ Comply with the product's field of application and do not expose it to excessive strain (see page 17).
- ▶ To avoid the risk of injury and product damage, do not use the product beyond the tested lifetime.
- ▶ To avoid the risk of injury and product damage, only use the product for a single patient.
- ▶ To prevent mechanical damage, use caution when working with the product.
- ▶ If you suspect the product is damaged, check it for proper function and readiness for use.

- ▶ Do not use the product if its functionality is restricted. Take suitable measures (e.g. cleaning, repair, replacement, inspection by the manufacturer or a specialist workshop).
- ▶ Only use suitable liners (without a textile coating or with a partial textile coating) for prostheses with Harmony vacuum pumps. This prevents skin irritation due to vacuum on the skin.

**NOTICE!**

**Risk of product damage and limited functionality**

- ▶ Check the product for damage and readiness for use prior to each use.
- ▶ Do not use the product if its functionality is restricted. Take suitable measures (e.g. cleaning, repair, replacement, inspection by the manufacturer or a specialist workshop).
- ▶ Do not expose the product to prohibited environmental conditions.
- ▶ Check the product for damage if it has been exposed to prohibited environmental conditions.
- ▶ Do not use the product if it is damaged or in a questionable condition. Take suitable measures (e.g. cleaning, repair, replacement, inspection by the manufacturer or a specialist workshop).

**Signs of changes in or loss of functionality during use**

Reduced spring effect (e.g. decreased forefoot resistance or changed rollover behaviour) or delamination of the spring are indications of loss of functionality. Unusual noises can indicate a loss of functionality.

**4 Scope of Delivery and Accessories**

Quantity	Designation	Reference number
1	Instructions for use	-
1	Prosthetic foot	-
1	Protective sock	SL=Spectra-Sock-7
1	Heel wedge set	2F50*
1	Pre-compression kit	-
<b>Only for Taleo Vertical Shock</b>		
1	Functional ring set	2Z362=*
<b>Only for Taleo Harmony</b>		
1	Functional ring set	2Z360=*
1	Socket connector	2R117=0
1	Extension hose for socket connector	755Z39

<b>Additional accessories/spare parts (not included in the scope of delivery)</b>	
Designation	Reference number
Footshell	2C15*
Connection cover	2C19*, 2C20*
Screw cover	2F51=26-30
Pressure gauge with T-piece (Harmony only)	755Z37
One-way valve with filter, five pieces (Harmony only)	2Z361
One-way valve, straight, five pieces (Harmony only)	4R142
One-way valve, 90° angle, five pieces (Harmony only)	4R143
Service set, Harmony P3 (Harmony only)	4X148
Exhaust flange set for foam cover (Harmony only)	4Y383

## 5 Preparing the product for use

### ⚠ CAUTION

#### **Incorrect alignment, assembly or adjustment**

Injury due to incorrectly installed or adjusted as well as damaged prosthetic components

- ▶ Observe the alignment, assembly and adjustment instructions.

### NOTICE

#### **Use of talcum**

Impairment of the vacuum pump due to plugged valves

- ▶ Do not use talcum on the product or other prosthetic components.

### NOTICE

#### **Grinding the prosthetic foot or footshell**

Premature wear resulting from damage to the product

- ▶ Do not grind the prosthetic foot or footshell.

### 5.1 Pre-compressing the functional ring

In order to achieve its full flexibility, the functional ring has to be compressed before the first use.

- 1) Using the pre-compression kit, compress the functional ring for **15 minutes** (see fig. 6, see fig. 7).
- 2) Disassemble the pre-compression kit.

### 5.2 Alignment

#### INFORMATION

There is a plastic protector on the product's pyramid. It protects the connecting section from scratches during the alignment and fitting of the prosthesis.

- ▶ Remove the protector before the patient leaves the workshop/fitting area.

#### 5.2.1 Applying/removing the footshell

#### INFORMATION

- ▶ Pull the protective sock over the prosthetic foot to prevent noises in the footshell.
- ▶ Always use the prosthetic foot with the footshell.

- ▶ Apply or remove the footshell as described in the footshell instructions for use.

#### 5.2.2 Bench Alignment

#### INFORMATION

**Use the prosthetic foot only with an installed heel wedge.**

#### INFORMATION

**For users with a greater need for safety (e.g. mobility grade 2), shift the foot approx. 1 cm further in the anterior direction. This extends the forefoot and increases the knee securing effect.**

## TT bench alignment

Bench alignment process	
<b>Required materials:</b> 662M4 goniometer, 743S12 heel height measuring apparatus, 743A80 50:50 gauge, alignment apparatus (e.g. 743L200 L.A.S.A.R. Assembly or 743A200 PROS.A. Assembly)	
Assemble and align the prosthetic components in the alignment apparatus according to the following specifications:	
①	Heel height: <b>effective heel height</b> (shoe heel height - sole thickness of forefoot) + 5 mm
②	Sagittal alignment: <b>alignment reference line on a-p markings of the footshell (see fig. 5)</b>
③	Frontal alignment: <b>alignment reference line on m-l markings of the footshell (see fig. 5)</b>
④	Connect the prosthetic foot and prosthetic socket using the selected adapters. Follow the adapter instructions for use.
⑤	Sagittal alignment: Determine the centre of the prosthetic socket with the 50:50 gauge. Align the prosthetic socket centrally to the alignment reference line. Socket flexion: <b>individual residual limb flexion + 5°</b>
⑥	Observe the abduction or adduction position.

## TF bench alignment

► Observe the information in the prosthetic knee joint instructions for use.

### 5.2.3 Static Alignment

- Ottobock recommends checking the alignment of the prosthesis using the L.A.S.A.R. Posture and adapting it as needed.
- If necessary, the alignment recommendations (TF modular leg prostheses: **646F219\***, TT modular leg prostheses: **646F336\***) may be requested from Ottobock.

### 5.2.4 Installing the socket connector (Harmony only)

The vacuum pump is connected to the prosthetic socket by a socket connector. The hose can either be considerably shortened or wrapped around the adapter to secure it closely on the prosthesis.

- 1) Install the 2R117 socket connector according to the corresponding instructions for use.
- 2) Shorten the hose of the socket connector to the optimal length and connect it to the vacuum pump (see fig. 8, see fig. 9).

### 5.2.5 Dynamic Trial Fitting

- Adapt the alignment of the prosthesis in the frontal plane and the sagittal plane (e.g. by making angle or slide adjustments) to ensure an optimum gait pattern.
- **TT fittings:** Make sure that physiological knee movement in the sagittal and frontal plane is achieved when the leg begins to bear weight after the heel strike. Avoid medial movement of the knee joint. If the knee joint moves in the medial direction in the first half of the stance phase, move the prosthetic foot in the medial direction. If the medial movement occurs in the second half of the stance phase, reduce the exterior rotation of the prosthetic foot.
- Remove the plastic protector from the pyramid after completing the dynamic fitting and the walking exercises.

#### 5.2.5.1 Optimising the heel characteristics

The behaviour of the prosthetic foot at heel strike and during heel contact in the mid-stance phase can be adapted by replacing the heel wedge. Heel wedges of various hardness are included in the scope of delivery.

**Heel wedge hardness:** The colour of the heel wedge indicates the hardness (see fig. 4). Ottobock recommends starting with the preinstalled heel wedge.

- 1) Pull the prosthetic foot apart slightly and remove the existing heel wedge.
- 2) Align the other heel wedge so the Ottobock lettering is the right way up and the tip points to anterior.
- 3) Insert the heel wedge into the prosthetic foot (see fig. 2).

### 5.2.5.2 Checking the stiffness of the functional ring

The stiffness of the functional ring influences the level of comfort while walking. With the Harmony vacuum pump, the functional ring also determines the efficiency of vacuum generation. The stiffness is specified on the functional ring (the higher the number, the greater the stiffness).

Functional ring while walking	Cause	Correction/solution
Soft damping for the user. The functional ring is not compressed to the stop.	The functional ring has the appropriate stiffness	–
User hits the stop during damping. The functional ring is fully compressed.	Functional ring too soft	Install a harder functional ring (see page 25)
No damping for the user. The functional ring is not compressed.	Functional ring too hard	Install a softer functional ring (see page 25)
	<b>Possible:</b> Heel wedge too soft	Install a harder heel wedge (see page 21)

### 5.2.5.3 Checking vacuum generation (Harmony only)

Vacuum generation is tested during the dynamic fitting.

> **Recommended materials:** 755Z37 pressure gauge (with T-piece)

- 1) Disconnect the hose from the suction connector of the vacuum pump.
- 2) Connect the hose to the T-piece of the pressure gauge.
- 3) Connect the pressure gauge with the T-piece to the intake valve on the vacuum pump.
- 4) Attach the pressure gauge to the prosthesis so that the patient is able to move freely.
- 5) Have the patient walk **50** steps to activate the vacuum pump.
- 6) Check whether the vacuum is between **340 hPa (10 inHG)** and **680 hPa (20 inHG)** and is maintained for **20 seconds**.

If a sufficient vacuum is built up and the vacuum does not decrease within **20 seconds**, the vacuum system is functioning correctly.

If a sufficient vacuum is built up but the vacuum decreases within **20 seconds**, determine the cause (see page 24).

- 7) Remove the pressure gauge after completing the test and reinstall the hose on the suction connection of the vacuum pump.

## 5.3 Installing the outlet hose (Harmony only)

### CAUTION

#### Improper installation of the outlet hose

Skin irritation, formation of eczema or infections due to contamination with germs

- ▶ Run the outlet hose in such a way that the hose opening is not directed towards parts of the body or into the cosmetic cover.

A valve with sound suppressor is installed on the outlet of the vacuum pump. The valve has to be removed in order to install an outlet hose (available separately).

- 1) Pull the outlet valve with sound suppressor off the vacuum pump.
- 2) Insert an outlet valve with hose connector into the functional ring. An arrow on the valve indicates the flow direction.
- 3) Install the desired outlet hose according to its instructions for use.

## 5.4 Optional: Installing the foam cover

The foam cover sits between the prosthetic socket and prosthetic foot. It is cut longer in order to compensate for the movements of the prosthetic foot and prosthetic knee joint. During flexion of the prosthetic knee joint, the foam cover undergoes posterior compression and anterior elongation. The foam cover should be stretched as little as possible in order to increase its service life. There is a connecting element (such as a connection plate, connection cap or connection cover) on the prosthetic foot.

> **Required materials:** Degreasing cleaner (e.g. 634A58 isopropyl alcohol), 636N9 contact adhesive or 636W17 plastic adhesive, 4Y383 foam cover connection set

1) **INFORMATION: Add as little length as possible so the functional ring can be compressed.**

Measure the length of the foam cover on the prosthesis and add the length allowance.

**TT prostheses:** Distal allowance for movement of the prosthetic foot.

**TF prostheses:** Allowance proximal of the knee rotation point for flexion of the prosthetic knee joint and distal allowance for movement of the prosthetic foot.

- 2) Cut the pre-shaped foam cover to length and fit it in the proximal area on the prosthetic socket.
- 3) Pull the pre-shaped foam cover over the prosthesis.
- 4) Set the connection cover onto the footshell. The connection cover engages in the edge of the footshell. The connection cover must be cut into for sizes 22 through 25.
- 5) Install the prosthetic foot on the prosthesis.
- 6) Mark the outer contours of the connection cover on the distal face of the foam cover.
- 7) Detach the prosthetic foot and remove the connection cover.
- 8) Clean the connection cover using a degreasing cleaner.
- 9) Glue the connection cover onto the distal face of the pre-shaped foam cover according to the marked outer contour.
- 10) Let the glue dry (approx. **10 minutes**).
- 11) Install the prosthetic foot and adapt the exterior cosmetic shape. Take into account compression caused by cosmetic stockings or SuperSkin.
- 12) Install the foam cover connection set.

## 6 Cleaning

### 6.1 Cleaning the prosthetic foot

> **Allowable cleaning agent:** pH neutral soap (e.g. 453H10 Derma Clean)

- 1) **NOTICE! To avoid product damage, only use the allowable cleaning agents.**  
Clean the product with clear fresh water and a pH neutral soap.
- 2) **If present:** Remove dirt from water drainage contours using a toothpick and rinse.
- 3) Rinse the soap away with clear fresh water. In doing so, rinse the footshell until all dirt has been removed.
- 4) Dry the product with a soft cloth.
- 5) Allow to air dry in order to remove residual moisture.

### 6.2 Flushing the vacuum pump (Harmony only)

 **CAUTION**

**Improper cleaning**

Skin irritation, formation of eczema or infections due to contamination with germs

- ▶ Clean the product regularly.

- > **Required materials:** 30 ml to 60 ml distilled water, vessel
- 1) Fill distilled water into the prosthetic socket.  
Alternatively, a residual limb sock can be soaked with distilled water to flush the vacuum pump while walking.
  - 2) Position the vessel under the outlet of the vacuum pump.
  - 3) Alternately load and unload the prosthesis to pump all the water through the vacuum system.
  - 4) Clean and dry the interior surface of the prosthetic socket.

## 7 Maintenance

### **⚠ CAUTION**

#### **Failure to follow the maintenance instructions**

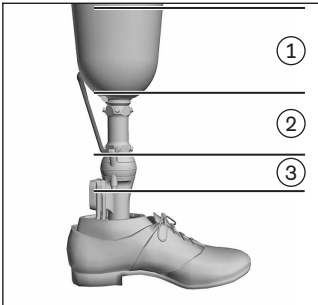
Risk of injuries due to changes in or loss of functionality and damage to the product

► Observe the following maintenance instructions.

- A visual inspection and functional test of the prosthetic components should be performed after the first 30 days of use.
- Inspect the entire prosthesis for wear during normal consultations.
- Conduct annual safety inspections.
- Check the condition of the functional ring as part of each inspection. If the user frequently compresses the functional ring to the stop while walking, or if the functional ring exhibits visible damage, replace the functional ring (see page 25).

### 7.1 Troubleshooting leaks (Harmony only)

This section gives a methodical troubleshooting procedure for when the vacuum system leaks.



To check for leaks, the prosthesis is divided into areas.

- **Area 1:** Prosthetic socket and sealing sleeve
- **Area 2:** Socket connector and connection to the vacuum pump
- **Area 3:** Vacuum pump

#### Checking area 1

First check the donning process and the sealing sleeve. No pressure gauge is needed. The vacuum suction the sealing sleeve against the socket brim. The socket brim is clearly visible under the sealing sleeve during the stance phase. If no vacuum is generated or the vacuum decreases, this can be identified on the sealing sleeve.

- Ask the user to put on the prosthesis. Check the process to exclude errors during donning.
- Get the user to walk in order to build up a vacuum. Get the user to stand and check whether the vacuum is maintained.
- **If the vacuum is not maintained:** Replace the sealing sleeve with a new one.
- Get the user to walk in order to build up a vacuum. Get the user to stand and check whether the vacuum is maintained.
- **If the vacuum is still not maintained:** The fault is in area 2 or 3.

#### Checking area 3

- Connect the pressure gauge directly to the vacuum pump.
- Activate the vacuum pump two to four times (vacuum of **340 hPa to 680 hPa**).



- **If the vacuum is maintained:** The vacuum pump is OK. The fault is in area 2.
- **If the vacuum is not maintained:** Replace the valves of the vacuum pump. Then check whether this measure was successful.
- **If this measure was not successful:** Replace the functional ring. Then check whether this measure was successful.
- **If this measure was not successful:** Send the vacuum pump to the manufacturer for inspection.

### Checking area 2

- Connect the pressure gauge with a T-piece between the socket connector and the vacuum pump.
- Seal the opening to the socket connector on the inside of the prosthetic socket with air-tight adhesive tape (e.g. PVC tape).
- Activate the vacuum pump until a vacuum of **340 hPa** to **680 hPa** is reached.
- **If the vacuum is not maintained:** The socket connector is defective. Replace the socket connector. Then check whether this measure was successful.
- **If the vacuum is maintained:** The glued joint of the socket connector is likely defective.
- Seal the opening to the socket connector on the inside of the prosthetic socket with a small piece of paper and air-tight adhesive tape (e.g. PVC tape).
- Activate the vacuum pump until a vacuum of **340 hPa** to **680 hPa** is reached.
- **If the vacuum is not maintained:** Glue the socket connector again. Then check whether this measure was successful.

### 7.2 Replacing valves (Harmony only)

- 1) Pull the old valves off the functional ring, noting the flow direction (arrows on the valves).
- 2) Clean the functional ring with compressed air.
- 3) Plug the new valves into the openings of the functional ring in the correct flow direction.

### 7.3 Replacing the functional ring

To replace the functional ring, the adapter with pyramid is removed from the base body. The O-rings on the adapter and the mounting screw are also replaced together with the functional ring.

> **Required materials:** Pre-compression kit, torque wrench (e.g. 710D20), degreasing cleaner (e.g. 634A58 isopropyl alcohol), Loctite 243 or Loctite 246

- 1) Remove the footshell and the prosthetic foot from the prosthesis.
- 2) Insert an Allen key (**6 mm**) into the hole in the pyramid and unscrew the mounting screw in the distal end of the base body (see fig. 10).
- 3) Pull the adapter with pyramid up and out of the base body (see fig. 11).
- 4) Remove the functional ring.
- 5) **If the O-rings are worn:** Remove the O-rings from the adapter (see fig. 12).
- 6) **If the O-ring is worn:** Remove the O-ring from the mounting screw (see fig. 12).
- 7) Clean the mounting screw and adapter including thread with degreasing cleaner (see fig. 12).
- 8) Slide new O-rings onto the adapter and apply silicone grease. Make sure that no silicone grease gets into the threads (see fig. 12).
- 9) Slide a new O-ring onto the mounting screw (see fig. 12).
- 10) Apply Loctite to the thread of the mounting screw.
- 11) Slide the new functional ring onto the adapter of the prosthetic foot. The structure of the functional ring only permits installation with the correct alignment.
- 12) Insert the adapter of the prosthetic foot into the base body and attach it with the mounting screw (tightening torque: **15 Nm**). To do so, insert the torque wrench through the hole in the pyramid.
- 13) Pre-compress the new functional ring (see page 20).
- 14) Reinstall the prosthetic foot on the prosthesis and pull on the footshell.

## 8 Disposal

In some jurisdictions it is not permissible to dispose of the product with unsorted household waste. Improper disposal can be harmful to health and the environment. Observe the information provided by the responsible authorities in your country regarding return, collection and disposal procedures.

## 9 Legal information

All legal conditions are subject to the respective national laws of the country of use and may vary accordingly.

### 9.1 Liability

The manufacturer will only assume liability if the product is used in accordance with the descriptions and instructions provided in this document. The manufacturer will not assume liability for damage caused by disregarding the information in this document, particularly due to improper use or unauthorised modification of the product.

### 9.2 CE conformity

The product meets the requirements of Regulation (EU) 2017/745 on medical devices. The CE declaration of conformity can be downloaded from the manufacturer's website.

## 10 Technical data

1C51 Taleo Vertical Shock, 1C52 Taleo Harmony										
Sizes [cm]		22	23	24	25	26	27	28	29	30
With slim foot-shell	Heel height [mm]	15 ± 5				-				
	System height [mm]	153	154	157	158	-				
	Structural height [mm]	171	172	175	176	-				
	Weight [g]	775	790	855	880	-				
With normal foot-shell	Heel height [mm]	-			10 ± 5					
	System height [mm]	-			162	167	176		189	
	Structural height [mm]	-			180	185	194		207	
	Weight [g]	-			875	900	980	1,010	1,035	1,090
Max. body weight [kg]		88	100		115	130	150			
Mobility grade		2, 3, 4								

## 1 Description du produit

Français

### INFORMATION

Date de la dernière mise à jour : 2022-03-16

- ▶ Veuillez lire attentivement l'intégralité de ce document avant d'utiliser le produit ainsi que respecter les consignes de sécurité.
- ▶ Apprenez à l'utilisateur comment utiliser son produit en toute sécurité.
- ▶ Adressez-vous au fabricant si vous avez des questions concernant le produit ou en cas de problèmes.
- ▶ Signalez tout incident grave survenu en rapport avec le produit, notamment une aggravation de l'état de santé, au fabricant et à l'autorité compétente de votre pays.

## 1.1 Conception et fonctionnement

Les pieds prothétiques Taleo Vertical Shock 1C51 et Taleo Harmony 1C52 conviennent à la marche sur différents terrains et dans une large plage de vitesses. La pose du talon est amortie par la grande cale de talon interchangeable.

Les éléments en carbone et en polymère de la lame permettent une flexion plantaire perceptible à la pose du talon, un déroulé naturel et une restitution élevée de l'énergie.

Les pieds prothétiques sont équipés d'une chambre de compression. La chambre de compression amortit les contraintes verticales dues aux chocs et permet de légers mouvements de torsion.

Le Taleo Harmony est par ailleurs équipé d'une pompe à dépression mécanique.

Pendant la marche, la pompe à dépression est comprimée puis détendue, de manière à générer la dépression. La dépression élevée dans l'emboîture de prothèse améliore l'interface entre l'utilisateur et la prothèse.

## 1.2 Combinaisons possibles

Ce composant prothétique est compatible avec le système modulaire Ottobock. Le fonctionnement avec des composants d'autres fabricants disposant de connecteurs modulaires compatibles n'a pas été testé.

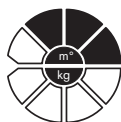
## 2 Utilisation conforme

### 2.1 Usage prévu

Le produit est **exclusivement** destiné à l'appareillage exoprothétique des membres inférieurs.

### 2.2 Domaine d'application

Le fonctionnement de nos composants est optimal lorsqu'ils sont associés à des composants appropriés, sélectionnés selon le poids de l'utilisateur et le niveau de mobilité, identifiables à l'aide de notre information sur la classification MOBIS et disposant de connecteurs modulaires adaptés.



Le produit est recommandé pour le niveau de mobilité 2 (marcheur limité en extérieur), le niveau de mobilité 3 (marcheur illimité en extérieur) et le niveau de mobilité 4 (marcheur illimité en extérieur avec des exigences particulièrement élevées).

Le tableau suivant indique la rigidité adaptée de la lame du pied prothétique en fonction du poids ainsi que l'activité du patient.

Rigidité de la lame en fonction du poids et du niveau d'activité du patient		
Poids du patient [kg]	Activité normale	Activité intense
<b>Jusqu'à 51</b>	1	2
<b>52 à 58</b>	2	3
<b>59 à 67</b>	3	4
<b>68 à 77</b>	4	5
<b>78 à 88</b>	5	6
<b>89 à 100</b>	6	7
<b>101 à 115</b>	7	8
<b>116 à 130</b>	8	9
<b>131 à 150</b>	9	–

## 2.3 Conditions d'environnement

<b>Entreposage et transport</b>
Plage de températures -20 °C à +60 °C, humidité relative 20 % à 90 %, aucune vibration mécanique ou choc
<b>Conditions d'environnement autorisées</b>
<b>Plage de températures :</b> -10 °C à +45 °C
<b>Humidité :</b> humidité relative de l'air : 20 % à 90 %, sans condensation
<b>Produits chimiques/liquides :</b> chute de gouttes d'eau douce, contact occasionnel avec de l'air chargé en sel (milieu maritime p. ex.)
<b>Particules solides :</b> poussières
<b>Conditions d'environnement non autorisées</b>
<b>Produits chimiques/humidité :</b> eau salée, sueur, urine, acides, eau savonneuse, eau chlorée
<b>Particules solides :</b> poussières à de hautes concentrations (chantier p. ex.), sable, particules fortement hygroscopiques (talc p. ex.)

## 2.4 Durée de vie

### Pied prothétique

La durée de vie du produit est de 3 ans maximum en fonction du niveau d'activité du patient.

### Enveloppe de pied, chaussette de protection, chambre de compression et joints toriques

Le produit est une pièce d'usure soumise à une usure habituelle.

## 2.5 Qualification

### Taleo Harmony

Seuls des orthoprothésistes qui ont bénéficié d'une formation au système Harmony et ont obtenu un certificat correspondant sont autorisés à installer le produit dans une prothèse.

- **Fabrication d'une emboîture à contact total :** l'utilisation du produit requiert la fabrication d'une emboîture à contact total.



## 2.6 Contre-indications absolues

### Taleo Harmony

- Prothèse provisoire
- Extrémité de moignon ne pouvant manifestement pas être soumise aux contraintes de mise en charge
- Névromes au niveau du moignon
- Limitations de l'utilisateur qui empêchent l'usage sûr du produit

## 3 Sécurité

### 3.1 Signification des symboles de mise en garde

 <b>PRUDENCE</b>	Mise en garde contre les éventuels risques d'accidents et de blessures.
 <b>AVIS</b>	Mise en garde contre les éventuels dommages techniques.

### 3.2 Consignes générales de sécurité



#### Risque de blessure et risque de détérioration du produit

- ▶ Respecter les combinaisons possibles/exclues qui sont indiquées dans les notices d'utilisation des produits.

- ▶ Respecter le domaine d'application du produit et ne pas l'exposer à une sollicitation excessive (consulter la page 27).
- ▶ N'utilisez pas le produit au-delà de la durée de vie testée pour prévenir tout risque de blessure et toute détérioration du produit.
- ▶ Utilisez le produit uniquement pour un patient pour prévenir tout risque de blessure et toute détérioration du produit.
- ▶ Manipuler le produit avec précaution pour éviter toute dommage mécanique.
- ▶ En cas de doute sur l'état du produit, vérifier qu'il est bien en état de fonctionner.
- ▶ Ne pas utiliser le produit si sa fonctionnalité est limitée. Prendre les mesures nécessaires (p. ex. nettoyage, réparation, remplacement, contrôle par le fabricant ou un atelier spécialisé).
- ▶ N'utiliser que des manchons adéquats (sans revêtement textile ou avec un revêtement textile partiel) pour des appareillages avec des pompes à dépression Harmony. Cela permet de prévenir des irritations cutanées dues à la dépression sur la peau.

## AVIS !

### **Risque de détériorations du produit et de restrictions fonctionnelles**

- ▶ Avant chaque utilisation, vérifiez que le produit est en état de fonctionner et n'est pas endommagé.
- ▶ N'utilisez pas le produit si sa fonctionnalité est limitée. Prenez les mesures nécessaires (p. ex. nettoyage, réparation, remplacement, contrôle par le fabricant ou un atelier spécialisé).
- ▶ Ne pas exposer le produit à des conditions ambiantes non autorisées.
- ▶ En cas d'exposition à des conditions ambiantes non autorisées, vérifier que le produit n'a subi aucun dommage.
- ▶ Ne pas utiliser le produit s'il est endommagé ou en cas de doute sur son état. Prendre les mesures nécessaires (p. ex. nettoyage, réparation, remplacement, contrôle par le fabricant ou un atelier spécialisé).

### **Signes de modification ou de perte de fonctionnalité détectés lors de l'utilisation**

Une réduction de l'amortissement (p. ex. résistance de l'avant-pied réduite ou modification du comportement de déroulement) ou une délamination de la lame sont des signes vous alertant d'une perte de fonctionnalité. Des bruits inhabituels peuvent indiquer une perte de fonctionnalité.

## **4 Fournitures et accessoires**

Quantité	Désignation	Référence
1	Notice d'utilisation	-
1	Pied prothétique	-
1	Chaussette de protection	SL=Spectra-Sock-7
1	Kit de cales de talon	2F50*
1	Kit de précompression	-
<b>Uniquement pour Taleo Vertical Shock</b>		
1	Kit de chambre de compression	2Z362=*
<b>Uniquement pour Taleo Harmony</b>		
1	Kit de chambre de compression	2Z360=*
1	Raccord d'emboîture	2R117=0
1	Flexible de rallonge pour raccord d'emboîture	755Z39

## Autres accessoires/pièces de rechange (non fournis)

Désignation	Référence
Enveloppe de pied	2C15*
Plaque d'attache	2C19*, 2C20*
Protection des vis	2F51=26-30
Manomètre avec raccord en té (uniquement Harmony)	755Z37
Soupape de purge avec filtre, 5 unités (uniquement Harmony)	2Z361
Soupape unidirectionnelle, droite, 5 unités (uniquement Harmony)	4R142
Soupape unidirectionnelle, coudée à 90°, 5 unités (uniquement Harmony)	4R143
Kit d'entretien, Harmony P3 (uniquement Harmony)	4X148
Kit de bride de purge pour revêtement esthétique (uniquement Harmony)	4Y383

## 5 Mise en service du produit

### PRUDENCE

#### Alignement, montage ou réglage incorrects

Blessures dues au montage ou au réglage erronés ainsi qu'à l'endommagement des composants prothétiques

- ▶ Respectez les consignes relatives à l'alignement, au montage et au réglage.

### AVIS

#### Utilisation de talc

Perturbation de la pompe à dépression par des soupapes obstruées

- ▶ N'utilisez pas de talc sur le produit ou sur d'autres composants prothétiques.

### AVIS

#### Ponçage du pied prothétique ou de l'enveloppe de pied

Usure précoce due à une dégradation du produit

- ▶ Ne poncez pas le pied prothétique ou l'enveloppe de pied.

### 5.1 Précompression de la chambre de compression

La chambre de compression doit être comprimée avant sa première utilisation afin d'atteindre une flexibilité intégrale.

- 1) Avec le kit de précompression, compressez la chambre de compression pendant **15 minutes** (voir ill. 6, voir ill. 7).
- 2) Démontez le kit de précompression.

### 5.2 Alignement

#### INFORMATION

Une protection en plastique est posée sur la pyramide du produit. Elle protège la zone du raccord contre les rayures pendant l'alignement et l'essayage de la prothèse.

- ▶ Enlevez la protection avant que le patient ne quitte l'atelier/la zone d'essayage.

## 5.2.1 Pose / retrait de l'enveloppe de pied

### INFORMATION

- ▶ Passez la chaussette de protection sur le pied prothétique pour éviter les bruits dans l'enveloppe de pied.
- ▶ Utilisez toujours le pied prothétique avec une enveloppe de pied.
- ▶ Posez ou retirez l'enveloppe de pied comme décrit dans les instructions d'utilisation de l'enveloppe de pied.

## 5.2.2 Alignement de base

### INFORMATION

**N'utilisez le pied prothétique qu'avec une cale de talon montée.**

### INFORMATION

**Pour les utilisateurs avec un sentiment de sécurité plus élevé (p. ex. niveau de mobilité 2), décaler le pied d'env. 1 cm vers le côté antérieur. Cela rallonge l'avant-pied et augmente la sécurité du genou.**

## Alignement de base TT

### Déroulement de l'alignement de base

**Matériel nécessaire :** goniomètre 662M4, appareil de mesure de la hauteur du talon 743S12, gabarit 50/50 743A80, appareil d'alignement (par ex. L.A.S.A.R. Assembly 743L200 ou PROS.A. Assembly 743A200)

Procédez à l'orientation et au montage des composants prothétiques dans l'appareil d'alignement conformément aux indications suivantes :

①	Hauteur de talon : <b>hauteur de talon effective</b> (hauteur de talon de la chaussure – épaisseur de semelle à l'avant-pied) + 5 mm
②	Orientation sagittale : <b>ligne d'alignement sur repères a-p de l'enveloppe de pied (voir ill. 5)</b>
③	Orientation frontale : <b>ligne d'alignement sur repères m-l de l'enveloppe de pied (voir ill. 5)</b>
④	Reliez le pied prothétique et l'emboîture à l'aide des adaptateurs choisis. Veuillez respecter pour cela les instructions d'utilisation des adaptateurs.
⑤	Orientation sagittale : Déterminez le centre de l'emboîture à l'aide du gabarit 50/50. Positionnez l'emboîture de manière centrale par rapport à la ligne d'alignement. Flexion de l'emboîture : <b>flexion du moignon individuelle + 5°</b>
⑥	Tenez compte de la position en abduction ou en adduction.

## Alignement de base TF

- ▶ Respecter les indications figurant dans les instructions d'utilisation de l'articulation de genou prothétique.

## 5.2.3 Alignement statique

- Ottobock recommande de contrôler l'alignement de la prothèse avec le L.A.S.A.R. Posture et, si besoin, d'ajuster cet alignement.
- En cas de besoin, Ottobock vous fournira les recommandations d'alignement (prothèses de jambe TF modulaires : **646F219\***, prothèses de jambe TT modulaires : **646F336\***).

### 5.2.4 Montage du raccord d'emboîture (uniquement Harmony)

Un raccord d'emboîture permet de relier la pompe à dépression à l'emboîture. Le tuyau peut être soit fortement raccourci soit enroulé autour de l'adaptateur pour être fixé très près de la prothèse.

- 1) Montez le raccord d'emboîture 2R117 conformément aux indications fournies dans sa notice d'utilisation.
- 2) Raccourcissez le flexible du raccord d'emboîture à la longueur adaptée et reliez-le à la pompe à dépression (voir ill. 8, voir ill. 9).

### 5.2.5 Essai dynamique

- Ajustez l'alignement de la prothèse dans le plan frontal et le plan sagittal (p. ex. modification de l'angle ou décalage) afin d'assurer un déroulement optimal du pas.
- **Appareillages TT** : veillez à un mouvement physiologique du genou dans les plans sagittal et frontal lors du transfert du poids après la pose du talon. Évitez tout mouvement de l'articulation de genou dans le sens médial. Si l'articulation de genou se déplace dans le sens médial pendant la première moitié de la phase d'appui, décalez le pied prothétique vers le sens médial. Si le mouvement vers le sens médial a lieu pendant la deuxième moitié de la phase d'appui, réduisez la rotation externe du pied prothétique.
- Retirez la protection en plastique de la pyramide une fois l'essayage dynamique terminé et après les exercices d'entraînement à la marche.

#### 5.2.5.1 Optimisation des caractéristiques du talon

Le comportement du pied prothétique lors de la pose du talon et du contact du talon au cours de la phase d'appui intermédiaire peut être ajusté. Pour cela, remplacez la cale de talon. Des cales de talon avec différents degrés de dureté sont fournies avec le produit.

**Degrés de dureté des cales de talon** : la couleur de la cale de talon indique le degré de dureté (voir ill. 4). Ottobock recommande de commencer avec la cale de talon installée sur le produit livré.

- 1) Ouvrez légèrement le pied prothétique et retirez la cale de talon.
- 2) Positionnez l'autre cale de talon de telle sorte que l'inscription Ottobock soit droite et que la pointe soit orientée vers l'avant.
- 3) Insérez la cale de talon dans le pied prothétique (voir ill. 2).

#### 5.2.5.2 Contrôle de la rigidité de la chambre de compression

La rigidité de la chambre de compression influence le confort ressenti lors de la marche. La chambre de compression détermine par ailleurs l'efficacité de la génération de dépression assurée par la pompe à dépression Harmony. La rigidité figure sur la chambre de compression (plus le chiffre est important, plus la rigidité est élevée).

Chambre de compression lors de la marche	Cause	Solution
Le patient est amorti en douceur. La chambre de compression n'est pas comprimée jusqu'à la butée.	La chambre de compression présente une rigidité appropriée	–
Le patient est amorti jusqu'à la butée. La chambre de compression est entièrement comprimée.	Chambre de compression trop souple	Montez une chambre de compression plus rigide (consulter la page 36)
Le patient n'est pas amorti. La chambre de compression n'est pas comprimée.	Chambre de compression trop dure	Montez une chambre de compression plus souple (consulter la page 36)
	<b>Problème possible</b> : cale de talon trop souple	Montez une cale de talon plus dure (consulter la page 32)

#### 5.2.5.3 Contrôle de la production de dépression (uniquement Harmony)

La génération de la dépression est contrôlée au cours de l'essai dynamique.

> **Matériel recommandé** : manomètre 755Z37 (avec raccord en té)

- 1) Retirer le flexible du raccord d'aspiration de la pompe à dépression.



- 2) Raccorder le flexible au raccord en té du manomètre.
- 3) Raccorder le manomètre et le raccord en té à la soupape d'entrée de la pompe à dépression.
- 4) Fixer le manomètre à la prothèse de manière à permettre au patient de se déplacer librement.
- 5) Demander au patient de faire **50 pas** pour actionner la pompe à dépression.
- 6) Vérifier que la dépression se trouve entre **340 hPa** et **680 hPa** et est maintenue pendant **20 secondes**.  
Si une dépression suffisante est générée et ne diminue pas en l'espace de **20 secondes**, le système de génération de dépression fonctionne correctement.  
Si une dépression suffisante est générée et diminue en l'espace de **20 secondes**, déterminer la cause du problème (consulter la page 35).
- 7) Retirer le manomètre une fois le contrôle réalisé et raccorder de nouveau le flexible au raccord d'aspiration de la pompe à dépression.

### 5.3 Pose du flexible d'évacuation (uniquement Harmony)

#### PRUDENCE

##### **Pose inappropriée du flexible d'évacuation**

Irritations cutanées et formation d'eczémas ou d'infections dues à une contamination par germes

- Posez le flexible d'évacuation de telle sorte que l'ouverture du flexible ne soit pas dirigée vers les membres du corps ou dans les composants esthétiques.

Une soupape avec amortisseur de bruits est montée sur la sortie de la pompe à dépression. La soupape doit être démontée pour le montage d'un flexible d'évacuation (disponible séparément).

- 1) Retirez la soupape de purge avec amortisseur de bruits de la pompe à dépression.
- 2) Emboîtez une soupape de purge comprenant un raccord de flexible dans la chambre de compression. Une flèche se trouvant sur la soupape indique le sens du flux.
- 3) Montez le flexible d'évacuation souhaité conformément aux indications de sa notice d'utilisation.

### 5.4 Facultatif : pose du revêtement en mousse

Le revêtement en mousse est logé entre l'emboîture de prothèse et le pied prothétique. Il est découpé en laissant une marge pour pouvoir compenser les mouvements du pied prothétique et de l'articulation de genou prothétique. Pendant la flexion de l'articulation de genou prothétique, le revêtement en mousse est écrasé dans sa partie arrière et distendu dans sa partie avant. Pour augmenter la durée d'utilisation du revêtement en mousse, il est conseillé de le soumettre le moins possible aux distensions. Le pied prothétique comporte un élément de raccordement (par ex. une plaque de raccordement, un protège-connexion ou une plaque d'attache).

> **Matériaux requis** : dégraissant (p. ex. alcool d'isopropyle 634A58), colle de contact 636N9 ou colle pour plastique 636W17, kit de raccordement du revêtement en mousse 4Y383

#### 1) **INFORMATION: Déterminez une marge de longueur la plus faible possible pour que la chambre de compression puisse se comprimer.**

Mesurez la prothèse et ajoutez-y la marge pour déterminer la longueur du revêtement en mousse.

**Prothèses TT** : prévoir de la marge côté distal pour le mouvement du pied prothétique.

**Prothèses TF** : prévoir de la marge côté proximal par rapport au centre de rotation du genou pour la flexion de l'articulation de genou prothétique et de la marge côté distal pour le mouvement du pied prothétique.

- 2) Découpez la longueur de mousse requise et mettez-la en place dans la zone proximale de l'emboîture de prothèse.
- 3) Placez la mousse sur la prothèse.
- 4) Posez la plaque d'attache sur l'enveloppe de pied. La plaque d'attache s'enclenche dans le bord de l'enveloppe de pied. Pour les tailles 22 à 25, la plaque d'attache doit être découpée.
- 5) Assemblez le pied prothétique avec la prothèse.

- 6) Tracez le contour extérieur de la plaque d'attache sur la surface de coupe distale de la mousse.
- 7) Démontez le pied prothétique et retirez la plaque d'attache.
- 8) Nettoyez la plaque d'attache avec un dégraissant.
- 9) Collez la plaque d'attache sur la surface de coupe distale de la mousse en fonction du tracé du contour extérieur.
- 10) Laissez la colle sécher (env. **10 minutes**).
- 11) Montez le pied prothétique et adaptez le revêtement esthétique externe. Tenez compte de la compression de la mousse exercée par des bas cosmétiques ou SuperSkin.
- 12) Montez le kit de raccordement du revêtement en mousse.

## 6 Nettoyage

### 6.1 Nettoyage du pied prothétique

> **Nettoyant autorisé** : savon au pH neutre (p. ex. Derma Clean 453H10)

- 1) **AVIS! Utiliser uniquement les nettoyeurs autorisés pour éviter toute détérioration du produit.**  
Nettoyer le produit à l'eau douce et avec un savon au pH neutre.
- 2) **Le cas échéant** : avec un cure-dent, éliminer les salissures des contours d'évacuation de l'eau et les rincer.
- 3) Rincer les restes de savon à l'eau douce. Nettoyer alors l'enveloppe de pied jusqu'à ce que toutes les salissures soient éliminées.
- 4) Sécher le produit avec un chiffon doux.
- 5) Laisser sécher l'humidité résiduelle à l'air.

### 6.2 Rinçage de la pompe à dépression (uniquement Harmony)

#### **PRUDENCE**

##### **Nettoyage insuffisant**

Irritations cutanées et formation d'eczémas ou d'infections dues à une contamination par germes

► Nettoyez le produit à intervalles réguliers.

> **Matériel et matériaux nécessaires** : 30 ml à 60 ml d'eau distillée, bac de récupération

- 1) Faites couler l'eau distillée dans l'emboîture de prothèse.  
Vous pouvez aussi utiliser un tricot tubulaire imbibé d'eau distillée pour rincer la pompe à dépression lors de la marche.
- 2) Positionnez le bac de récupération sous la sortie de la pompe à dépression.
- 3) Chargez et déchargez tour à tour la prothèse pour pomper toute l'eau à travers le système de génération de dépression.
- 4) Nettoyez et séchez la surface intérieure de l'emboîture de prothèse.

## 7 Maintenance

#### **PRUDENCE**

##### **Non-respect des consignes de maintenance**

Risque de blessures dues à une modification ou à une perte de fonctionnalité ainsi qu'à un endommagement du produit

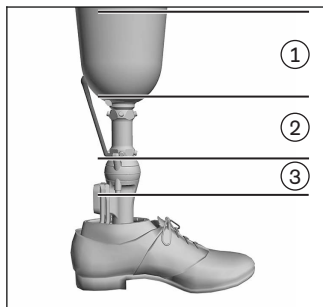
► Veuillez respecter les consignes de maintenance suivantes.

- Faites examiner (contrôle visuel et contrôle du fonctionnement) les composants prothétiques après les 30 premiers jours d'utilisation.
- Contrôlez la présence de traces d'usure sur l'ensemble de la prothèse au cours d'une consultation habituelle.

- ▶ Effectuez des contrôles de sécurité une fois par an.
- ▶ À chaque contrôle, vérifiez l'état de la chambre de compression. Si l'utilisateur comprime souvent la chambre de compression jusqu'au tampon de butée pendant la marche ou que la chambre de compression présente des dommages visibles : remplacez la chambre de compression (consulter la page 36).

### 7.1 Recherche d'erreurs en cas de fuite (uniquement Harmony)

Ce chapitre fournit une procédure méthodique de recherche d'erreurs en cas de défauts d'étanchéité du système de génération de dépression.



Afin de contrôler l'étanchéité, la prothèse est divisée en plusieurs zones.

- **Zone 1** : emboîture de prothèse et gaine d'étanchéité
- **Zone 2** : raccord d'emboîture et raccordement à la pompe à dépression
- **Zone 3** : pompe à dépression

#### Contrôle de la zone 1

Contrôlez en premier le processus de chaussage et la gaine d'étanchéité. Aucun manomètre n'est requis. Par un effet de succion, la dépression rapproche la gaine d'étanchéité du bord de l'emboîture. Pendant la phase d'appui, le bord de l'emboîture apparaît clairement sous la gaine d'étanchéité. La gaine d'étanchéité permet d'observer toute absence ou diminution de la dépression.

- Demandez à l'utilisateur de mettre la prothèse. Vous devez alors contrôler l'opération afin d'éviter toute erreur de chaussage.
- Faites marcher l'utilisateur pour générer de la dépression. Demandez-lui de rester debout et vérifiez que la dépression est bien maintenue.
- **Si la dépression n'est pas maintenue** : remplacez la gaine d'étanchéité par une nouvelle gaine.
- Faites marcher l'utilisateur pour générer de la dépression. Demandez-lui de rester debout et vérifiez que la dépression est bien maintenue.
- **Si la dépression n'est toujours pas maintenue** : le problème se situe dans la zone 2 ou 3.

#### Contrôle de la zone 3

- Raccordez directement le manomètre à la pompe à dépression.
- Actionnez la pompe à dépression 2 à 4 fois (dépression **340 hPa** à **680 hPa**).
- **Si la dépression est maintenue** : la pompe à dépression est en bon état. Le problème se situe dans la zone 2.
- **Si la dépression n'est pas maintenue** : remplacez les soupapes et la pompe à dépression. Puis, assurez-vous que cette mesure a permis de résoudre le problème.
- **En cas d'échec de la mesure** : remplacez la chambre de compression. Puis, assurez-vous que cette mesure a permis de résoudre le problème.
- **En cas d'échec de la mesure** : envoyez la pompe à dépression au fabricant pour qu'il la vérifie.

## Contrôle de la zone 2

- Raccordez le manomètre avec un raccord en té entre le raccord d'emboîture et la pompe à dépression.
- Bouchez le trou dirigé vers le raccord d'emboîture à l'intérieur de l'emboîture de la prothèse avec du ruban adhésif hermétique (p. ex. adhésif PVC).
- Actionnez la pompe à dépression jusqu'à obtenir une dépression comprise entre **340 hPa** et **680 hPa**.
- **Si la dépression n'est pas maintenue** : le raccord d'emboîture est défectueux. Remplacez le raccord d'emboîture. Puis, assurez-vous que cette mesure a permis de résoudre le problème.
- **Si la dépression est maintenue** : le collage du raccord d'emboîture est probablement défectueux.
- Bouchez le trou du raccord de l'emboîture à l'intérieur de l'emboîture de la prothèse avec un petit morceau de papier ainsi qu'avec du ruban adhésif hermétique (par ex. adhésif PVC).
- Actionnez la pompe à dépression jusqu'à obtenir une dépression comprise entre **340 hPa** et **680 hPa**.
- **Si la dépression n'est pas maintenue** : recollez le raccord d'emboîture. Puis, assurez-vous que cette mesure a permis de résoudre le problème.

## 7.2 Remplacement de soupapes (uniquement Harmony)

- 1) Retirer les anciennes soupapes de la chambre de compression en tenant compte du sens du débit (flèches sur les soupapes).
- 2) Éliminer les souillures de la chambre de compression à l'air comprimé.
- 3) Emboîter les nouvelles soupapes dans les orifices de la chambre de compression en respectant le sens du débit.

## 7.3 Remplacement de la chambre de compression

Démontez l'adaptateur et sa pyramide du corps de base pour remplacer la chambre de compression. Les joints toriques sur l'adaptateur et la vis de fixation sont aussi remplacés avec la chambre de compression.

- > **Matériel et matériaux nécessaires** : kit de précompression, clé dynamométrique (par ex. 710D20), dégraissant (par ex. alcool d'isopropyle 634A58), Loctite 243 ou Loctite 246
- 1) Retirez l'enveloppe de pied et démontez le pied prothétique de la prothèse.
  - 2) Insérez une clé à six pans creux (**6 mm**) dans la pyramide à travers le , puis dévissez et retirez la vis de fixation à l'extrémité distale du corps de base (voir ill. 10).
  - 3) Tirez l'adaptateur et la pyramide vers le haut hors du corps de base (voir ill. 11).
  - 4) Retirez la chambre de compression.
  - 5) **En cas d'usure des joints toriques** : retirez les joints toriques de l'adaptateur (voir ill. 12).
  - 6) **En cas d'usure du joint torique** : retirez le joint torique de la vis de fixation (voir ill. 12).
  - 7) Nettoyez la vis de fixation et l'adaptateur ainsi que le filet à l'aide d'un dégraissant (voir ill. 12).
  - 8) Emboîtez de nouveaux joints toriques sur l'adaptateur et appliquez de la graisse de silicone. Veillez à ne pas appliquer de graisse de silicone dans le filet (voir ill. 12).
  - 9) Emboîtez un nouveau joint torique sur la vis de fixation (voir ill. 12).
  - 10) Appliquez de la Loctite sur le filet de la vis de fixation.
  - 11) Emboîtez la nouvelle chambre de compression sur l'adaptateur du pied prothétique. La structure de la chambre de compression ne permet un montage que dans le sens correct.
  - 12) Emboîtez l'adaptateur du pied prothétique dans le corps de base et fixez-le au moyen de la vis de fixation (couple : **15 Nm**). Pour ce faire, insérez la clé dynamométrique dans la pyramide à travers le trou.
  - 13) Précompressez la nouvelle chambre de compression (consulter la page 30).
  - 14) Assemblez de nouveau le pied prothétique avec la prothèse et posez l'enveloppe de pied.

## 8 Mise au rebut

Il est interdit d'éliminer ce produit n'importe où avec des ordures ménagères non triées. Une mise au rebut non conforme peut avoir des répercussions négatives sur l'environnement et la santé. Respectez les prescriptions des autorités compétentes de votre pays concernant les procédures de retour, de collecte et de recyclage des déchets.

## 9 Informations légales

Toutes les conditions légales sont soumises à la législation nationale du pays d'utilisation concerné et peuvent donc présenter des variations en conséquence.

### 9.1 Responsabilité

Le fabricant est responsable si le produit est utilisé conformément aux descriptions et instructions de ce document. Le fabricant décline toute responsabilité pour les dommages découlant d'un non-respect de ce document, notamment d'une utilisation non conforme ou d'une modification non autorisée du produit.

### 9.2 Conformité CE

Ce produit répond aux exigences du Règlement (UE) 2017/745 relatif aux dispositifs médicaux. La déclaration de conformité CE peut être téléchargée sur le site Internet du fabricant.

## 10 Caractéristiques techniques

Taleo Vertical Shock 1C51, Taleo Harmony 1C52										
Tailles [cm]		22	23	24	25	26	27	28	29	30
Avec enveloppe de pied mince	Hauteur de talon [mm]	15 ± 5				-				
	Hauteur du système [mm]	153	154	157	158	-				
	Hauteur de montage [mm]	171	172	175	176	-				
	Poids [g]	775	790	855	880	-				
Avec enveloppe de pied normale	Hauteur de talon [mm]	-			10 ± 5					
	Hauteur du système [mm]	-			162	167	176		189	
	Hauteur de montage [mm]	-			180	185	194		207	
	Poids [g]	-			875	900	980	1010	1035	1090
Poids max. du patient [kg]		88	100		115	130	150			
Niveau de mobilité		2, 3, 4								

## 1 Descrizione del prodotto

Italiano

### INFORMAZIONE

Data dell'ultimo aggiornamento: 2022-03-16

- ▶ Leggere attentamente il presente documento prima di utilizzare il prodotto e osservare le indicazioni per la sicurezza.
- ▶ Istruire l'utente sull'utilizzo sicuro del prodotto.
- ▶ Rivolgersi al fabbricante in caso di domande sul prodotto o all'insorgere di problemi.
- ▶ Segnalare al fabbricante e alle autorità competenti del proprio paese qualsiasi incidente grave in connessione con il prodotto, in particolare ogni tipo di deterioramento delle condizioni di salute.

► Conservare il presente documento.

## 1.1 Costruzione e funzionamento

I piedi protesici Taleo Vertical Shock 1C51 e Taleo Harmony 1C52 sono indicati per la deambulazione su fondi di diverso tipo e a velocità diverse. Il cuneo per tallone grande sostituibile ammortizza l'appoggio del tallone al suolo.

Gli elementi elastici in carbonio e polimero consentono una flessione plantare avvertibile durante l'appoggio del tallone, un movimento di rollover naturale e un'alto ritorno d'energia.

I piedi protesici dispongono di un anello funzionale. L'anello funzionale assorbe gli urti verticali e consente leggeri movimenti torsionali.

Il Taleo Harmony è dotato inoltre di una pompa di depressione meccanica.

Durante la deambulazione la pompa di depressione viene compressa e poi rilasciata nuovamente allo scopo di generare il vuoto. L'aumentata depressione nell'invasatura protesica migliora l'aderenza tra paziente e protesi.

## 1.2 Possibilità di combinazione

Questo componente protesico è compatibile con il sistema modulare Ottobock. Non è stata testata la funzionalità con componenti di altri produttori che dispongono di elementi di collegamento modulari compatibili.

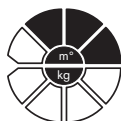
## 2 Uso conforme

### 2.1 Uso previsto

Il prodotto deve essere utilizzato **esclusivamente** per la protesizzazione di arto inferiore.

### 2.2 Campo d'impiego

I nostri componenti funzionano in modo ottimale se sono combinati con componenti adeguati, selezionati in base al peso corporeo e al grado di mobilità, identificabili con il nostro sistema di classificazione MOBIS, e sono dotati di elementi di collegamento modulari adeguati.



Il prodotto è consigliato per il grado di mobilità 2 (pazienti con capacità motorie limitate in ambienti esterni), per il grado di mobilità 3 (pazienti con capacità motorie illimitate in ambienti esterni) e per il grado di mobilità 4 (pazienti con capacità motorie illimitate in ambienti esterni con esigenze particolarmente elevate).

La seguente tabella contiene i dati relativi alla rigidità appropriata dell'elemento elastico del piede protesico, adatta al peso corporeo e all'attività del paziente.

Rigidità della molla in funzione del peso corporeo e del livello di attività		
Peso corporeo [kg]	Attività normale	Attività alta
fino a 51	1	2
da 52 a 58	2	3
da 59 a 67	3	4
da 68 a 77	4	5
da 78 a 88	5	6
da 89 a 100	6	7
da 101 a 115	7	8
da 116 a 130	8	9
da 131 a 150	9	–

## 2.3 Condizioni ambientali

<b>Trasporto e immagazzinamento</b>
Intervallo temperatura -20 °C ... +60 °C, umidità relativa dell'aria 20 % ... 90 %, in assenza di vibrazioni meccaniche o urti
<b>Condizioni ambientali consentite</b>
<b>Intervallo temperatura:</b> -10 °C ... +45 °C
<b>Umidità:</b> umidità relativa dell'aria: 20 % ... 90 %, senza condensa
<b>Sostanze chimiche/liquidi:</b> gocciolamenti di acqua dolce, contatto occasionale con aria salmastra (p. es. in prossimità del mare)
<b>Sostanze solide:</b> polvere
<b>Condizioni ambientali non consentite</b>
<b>Sostanze chimiche/umidità:</b> acqua salmastra, sudore, urina, acidi, acqua saponata, acqua clorata
<b>Sostanze solide:</b> polvere in concentrazione elevata (p. es. in cantiere), particelle molto igroscopiche (p. es. talco)

## 2.4 Vita utile

### Piede protesico

La vita utile del prodotto è di massimo 3 anni, a seconda del grado di attività del paziente.

### Rivestimento cosmetico, calza protettiva, anello funzionale e O-ring

Il prodotto è soggetto ad usura che rientra nei limiti del normale consumo.

## 2.5 Qualifica

### Taleo Harmony

Il prodotto può essere montato in una protesi esclusivamente da tecnici ortopedici che abbiano seguito un corso di formazione per il sistema Harmony e che siano stati appositamente certificati.

- **Realizzazione dell'invasatura a supporto totale:** per l'utilizzo del prodotto è necessario fabbricare una invasatura a supporto totale.



## 2.6 Controindicazioni assolute

### Taleo Harmony

- Protesi provvisoria
- Estremità del moncone effettivamente non in grado di sopportare carichi
- Neuromi in prossimità del moncone
- Limitazioni dell'utente che impediscono l'uso sicuro del prodotto

## 3 Sicurezza

### 3.1 Significato dei simboli utilizzati

 <b>CAUTELA</b>	Avvertenza relativa a possibili pericoli di incidente e lesioni.
 <b>AVVISO</b>	Avvertenza relativa a possibili guasti tecnici.

### 3.2 Indicazioni generali per la sicurezza



#### Pericolo di lesioni e di danni al prodotto

- Rispettare le possibilità/le esclusioni di abbinamento contenute nelle istruzioni per l'uso dei prodotti.

- ▶ Rispettare il campo d'impiego del prodotto e non sottoporlo a sollecitazioni eccessive (v. pagina 38).
- ▶ Non utilizzare il prodotto oltre la sua vita utile comprovata, per evitare il pericolo di lesioni e danni al prodotto.
- ▶ Utilizzare il prodotto solo su un paziente, per evitare il pericolo di lesioni e danni al prodotto.
- ▶ Utilizzare il prodotto in modo accurato per evitare eventuali danni meccanici.
- ▶ Se si suppone che il prodotto sia danneggiato, controllarne il funzionamento e la possibilità di utilizzo.
- ▶ Non utilizzare il prodotto, se funziona solo limitatamente. Prendere provvedimenti adeguati (p. es. pulizia, riparazione, sostituzione, controllo da parte del fabbricante o di un'officina specializzata)
- ▶ Per le protesi con pompe per il vuoto Harmony utilizzare solo liner appropriati (senza rivestimento tessile o con rivestimento tessile parziale). In questo modo si evitano irritazioni cutanee provocate dal vuoto.

## AVVISO!

### **Pericolo di danni al prodotto e limitazioni funzionali**

- ▶ Prima di ogni utilizzo, verificare che il prodotto sia utilizzabile e che non sia danneggiato.
- ▶ Non utilizzare il prodotto, se funziona solo limitatamente. Prendere provvedimenti adeguati (p. es. pulizia, riparazione, sostituzione, controllo da parte del fabbricante o di un'officina specializzata)
- ▶ Non esporre il prodotto a condizioni ambientali non consentite.
- ▶ Se il prodotto è stato sottoposto a condizioni ambientali non consentite, controllare che non sia danneggiato.
- ▶ Non utilizzare il prodotto se è danneggiato o in uno stato che può dare adito a dubbi. Prendere provvedimenti adeguati (p. es. pulizia, riparazione, sostituzione, controllo da parte del fabbricante o di un'officina specializzata)

### **Segni di cambiamento o perdita di funzionalità durante l'utilizzo**

Un'azione elastica ridotta (ad es. una minore resistenza dell'avampiede o un comportamento di rollover diverso) o una delaminazione della molla sono indizi di perdita di funzionalità. Rumori insoliti possono essere segno di perdita di funzionalità.

## **4 Fornitura e accessori**

Quantità	Denominazione	Codice
1	Istruzioni per l'uso	-
1	Piede protesico	-
1	Calza protettiva	SL=Spectra-Sock-7
1	Set cunei per il tallone	2F50*
1	Kit di precompressione	-
<b>Solo per Taleo Vertical Shock</b>		
1	Set anello funzionale	2Z362=*
<b>Solo per Taleo Harmony</b>		
1	Set anello funzionale	2Z360=*
1	Attacco invasatura	2R117=0
1	Tubo flessibile di prolunga per attacco invasatura	755Z39



### Ulteriori accessori/ricambi (non in dotazione)

Denominazione	Codice
Rivestimento cosmetico	2C15*
Cappuccio di collegamento	2C19*, 2C20*
Copertura per le viti	2F51=26-30
Manometro con raccordo a T (solo Harmony)	755Z37
Valvola di espulsione con filtro, 5 pezzi (solo Harmony)	2Z361
Valvola unidirezionale, diritta, 5 pezzi (solo Harmony)	4R142
Valvola unidirezionale, angolo a 90°, 5 pezzi (solo Harmony)	4R143
Set servizio assistenza, Harmony P3 (solo Harmony)	4X148
Set flangia di espulsione per rivestimento cosmetico (solo Harmony)	4Y383

## 5 Preparazione all'uso

### ⚠ CAUTELA

#### Allineamento, montaggio o regolazione non corretti

Lesioni dovute a componenti protesici montati o regolati erroneamente o danneggiati

- Osservare le indicazioni per l'allineamento, il montaggio e la regolazione.

### AVVISO

#### Utilizzo di talco

Danno alla pompa di depressione in seguito a valvole intasate

- Non utilizzare talco sul prodotto o su altri componenti protesici.

### AVVISO

#### Fresatura del piede protesico o del rivestimento cosmetico

Usura precoce dovuta a danneggiamento del prodotto

- Non fresare il piede protesico o il rivestimento cosmetico.

### 5.1 Precompressione dell'anello funzionale

Prima del primo utilizzo l'anello funzionale deve essere compresso, affinché raggiunga la flessibilità completa.

- 1) Comprimerne l'anello funzionale con il kit di precompressione per **15 minuti** (v. fig. 6, v. fig. 7).
- 2) Smontare il kit di precompressione.

### 5.2 Allineamento

#### INFORMAZIONE

Una protezione di plastica è collocata sulla piramide di registrazione del prodotto. Protegge contro eventuali graffiature la zona intorno all'attacco durante l'allineamento e la prova della protesi.

- Rimuovere la protezione prima che il paziente lasci l'officina/la zona di prova.

## 5.2.1 Applicazione/rimozione del rivestimento cosmetico

### INFORMAZIONE

- ▶ Infilare la calza protettiva sopra il piede protesico per evitare rumori nel rivestimento cosmetico.
- ▶ Utilizzare il piede protesico sempre con il rivestimento cosmetico.
- ▶ Applicare o rimuovere il rivestimento cosmetico come descritto nelle istruzioni per l'uso fornite insieme al rivestimento.

## 5.2.2 allineamento base

### INFORMAZIONE

**Utilizzare il piede protesico solo con il cuneo per il tallone montato.**

### INFORMAZIONE

**Per utilizzatori che richiedono un livello di sicurezza elevato (ad es. grado di mobilità 2) spostare ulteriormente il piede in avanti di circa 1 cm. In questo modo si allunga l'avampiede e si aumenta l'effetto di sicurezza del ginocchio.**

## Allineamento base TT

### Svolgimento dell'allineamento base

**Materiali necessari:** goniometro 662M4, strumento di misurazione dell'altezza del tacco 743S12, calibro 50:50 743A80, strumento di allineamento (ad es. L.A.S.A.R. Assembly 743L200 o PROS.A Assembly 743A200)

Eseguire il montaggio e l'allineamento dei componenti protesici nello strumento di allineamento come di seguito riportato:

①	Altezza tacco: <b>altezza del tacco effettiva</b> (altezza tacco calzatura - spessore suola zona avampiede) + 5 mm
②	Allineamento sagittale: <b>linea di allineamento sulle marcature a-p del rivestimento cosmetico (v. fig. 5)</b>
③	Allineamento frontale: <b>linea di allineamento sulle marcature m-l del rivestimento cosmetico (v. fig. 5)</b>
④	Collegare il piede protesico e l'invasatura mediante gli adattatori scelti. Osservare le istruzioni per l'uso degli adattatori.
⑤	Allineamento sagittale: Individuare il centro dell'invasatura con il calibro 50:50. Sistemare l'invasatura in posizione centrale rispetto alla linea di allineamento. Flessione dell'invasatura: <b>flessione individuale del moncone + 5°</b>
⑥	Rispettare la posizione di abduzione o adduzione.

## Allineamento base TF

- ▶ Osservare le indicazioni contenute nelle istruzioni per l'uso del ginocchio protesico.

## 5.2.3 Allineamento statico

- Ottobock consiglia di controllare l'allineamento della protesi con l'ausilio dello strumento L.A.S.A.R. Posture ed eventualmente correggerlo.
- Se necessario, è possibile richiedere le indicazioni per l'allineamento (protesi transfemorali modulari TF: **646F219\***, protesi transtibiali modulari TT: **646F336\***) a Ottobock.

### 5.2.4 Montaggio dell'attacco dell'invasatura (solo Harmony)

La pompa di depressione viene collegata all'invasatura protesica tramite un apposito attacco. Il tubo flessibile può essere abbondantemente accorciato oppure avvolto attorno all'adattatore per fissarlo molto vicino alla protesi.

- 1) Montare l'attacco dell'invasatura 2R117 seguendo le relative istruzioni per l'uso.
- 2) Accorciare il tubo flessibile dell'attacco dell'invasatura alla lunghezza adeguata e collegarlo con la pompa di depressione (v. fig. 8, v. fig. 9).

### 5.2.5 Prova dinamica

- Adattare l'allineamento della protesi sul piano frontale e sagittale (p. es. modificando o spostando l'angolazione) in modo da assicurare un rollover ottimale.
- **Protesi transtibiale:** trasferendo il carico dopo aver appoggiato il tallone al suolo verificare che il movimento del ginocchio sul piano frontale e sagittale sia fisiologico. Evitare un movimento dell'articolazione di ginocchio in direzione mediale. Se nella prima metà della fase statica l'articolazione di ginocchio si sposta in direzione mediale, spostare il piede protesico in direzione mediale. Se il movimento in direzione mediale avviene nella seconda metà della fase statica, ridurre la rotazione esterna del piede protesico.
- Rimuovere la protezione di plastica dalla piramide di registrazione al termine della prova dinamica e degli esercizi di deambulazione.

#### 5.2.5.1 Miglioramento delle caratteristiche del tallone

È possibile adeguare il comportamento del piede protesico durante l'appoggio e il contatto del tallone al suolo nella fase statica intermedia sostituendo il cuneo per il tallone. Ulteriori cunei per il tallone con grado di rigidità diverso sono compresi nella fornitura.

**Grado di rigidità dei cunei per tallone:** il colore del cuneo per il tallone indica il grado di rigidità (v. fig. 4). Ottobock consiglia di iniziare con il cuneo preinstallato.

- 1) Allargare leggermente il piede protesico ed estrarre il cuneo già disponibile.
- 2) Posizionare il nuovo cuneo per il tallone in modo tale che la scritta Ottobock sia diritta e la punta rivolta in avanti.
- 3) Collocare il cuneo per il tallone nel piede protesico (v. fig. 2).

#### 5.2.5.2 Controllo della rigidità dell'anello funzionale

La rigidità dell'anello funzionale influisce sul comfort durante la deambulazione. Nella pompa di depressione Harmony l'anello funzionale determina inoltre l'efficienza di generazione del vuoto. La rigidità è indicata sull'anello funzionale (più è alto il numero, maggiore sarà la rigidità).

Anello funzionale nella deambulazione	Causa	Rimedio
Il paziente percepisce un ammortizzamento lieve. L'anello funzionale non viene compresso fino alla battuta.	L'anello funzionale ha la giusta rigidità	–
Il paziente percepisce l'ammortizzamento fino alla battuta. L'anello funzionale viene compresso completamente.	Anello funzionale troppo morbido	Montare un anello funzionale più duro (v. pagina 47)
Il paziente non percepisce alcun ammortizzamento. L'anello funzionale non viene compresso.	Anello funzionale troppo duro	Montare un anello funzionale più morbido (v. pagina 47)
	<b>Possibile:</b> cuneo per il tallone troppo morbido	Montare un cuneo per il tallone più duro (v. pagina 43)

#### 5.2.5.3 Controllo della generazione del vuoto (solo Harmony)

La generazione del vuoto viene controllata durante la prova dinamica.

> **Materiali consigliati:** manometro 755Z37 (con raccordo a T)

- 1) Rimuovere il tubo flessibile dall'attacco di aspirazione della pompa di depressione.
- 2) Collegare il tubo flessibile al raccordo a T del manometro.

- 3) Collegare il manometro con il raccordo a T alla valvola di aspirazione della pompa di depressione.
- 4) Fissare il manometro alla protesi in un modo tale che il paziente possa muoversi liberamente.
- 5) Far fare al paziente **50** passi per azionare la pompa di depressione.
- 6) Controllare se il vuoto si trova tra **340 hPa** e **680 hPa** e se viene mantenuto per **20 secondi**.  
Se viene generato vuoto sufficiente e il suo valore non diminuisce entro **20 secondi**, allora significa che il sistema di depressione funziona correttamente.  
Se viene generato vuoto sufficiente, ma il suo valore diminuisce entro **20 secondi**, allora è necessario ricercare la causa (v. pagina 46).
- 7) Rimuovere il manometro al termine del controllo e rimontare il tubo flessibile sull'attacco di aspirazione della pompa di depressione.

### 5.3 Posa del tubo di scarico (solo Harmony)

#### CAUTELA

##### **Posa inadeguata del tubo di scarico**

Rischio di irritazioni cutanee, formazione di eczemi o infezioni dovute a contaminazione da germi

- Posare il tubo di scarico in modo che il foro del tubo non sia orientato verso parti del corpo o verso il rivestimento cosmetico.

Sull'uscita della pompa di depressione è montata una valvola con silenziatore. Per montare un tubo di scarico (disponibile a parte) è necessario smontare la valvola.

- 1) Estrarre la valvola di scarico con silenziatore dalla pompa di depressione.
- 2) Inserire una valvola di scarico con attacco per tubi flessibili nell'anello funzionale. Una freccia sulla valvola indica la direzione del flusso.
- 3) Montare il tubo di scarico desiderato seguendo le relative istruzioni per l'uso.

### 5.4 Opzione: montaggio del rivestimento in espanso

Il rivestimento cosmetico in schiuma è collocato tra l'invasatura protesica e il piede protesico. Viene tagliato più lungo per poter compensare i movimenti del piede protesico e dell'articolazione di ginocchio protesica. Durante il movimento dell'articolazione di ginocchio protesica il rivestimento cosmetico in schiuma viene compresso posteriormente ed esteso anteriormente. Per aumentare la durata il rivestimento cosmetico in schiuma dovrebbe essere esteso quanto meno possibile. Sul piede protesico si trova un elemento di collegamento (ad es. piastra di collegamento, cappuccio di collegamento, cappuccio di attacco).

> **Materiale necessario:** detergente sgrassante (ad es. alcol isopropilico 634A58), colla di contatto 636N9 o colla sintetica 636W17, set di attacchi per cosmesi funzionale 4Y383

- 1) **INFORMAZIONE: Calcolare la lunghezza supplementare con il valore più basso possibile, in modo che l'anello funzionale possa essere compresso.**

Misurare la lunghezza del rivestimento cosmetico in schiuma sulla protesi e aggiungere la lunghezza supplementare.

**Protesi transtibiali:** aggiunta distale per il movimento del piede protesico.

**Protesi transfemorali:** aggiunta prossimale del punto di rotazione del ginocchio per la flessione dell'articolazione di ginocchio protesica e aggiunta distale per il movimento del piede protesico.

- 2) Accorciare il pezzo grezzo in schiuma e inserirlo nella zona prossimale dell'invasatura protesica.
- 3) Tirare il pezzo grezzo in schiuma sulla protesi.
- 4) Appoggiare il cappuccio di collegamento sul rivestimento cosmetico. Il cappuccio di collegamento si innesta nel bordo del rivestimento cosmetico. Per le misure da 22 a 25 occorre tagliare il cappuccio di collegamento.
- 5) Montare il piede protesico sulla protesi.
- 6) Marcare il contorno esterno del cappuccio di collegamento sulla superficie distale del pezzo grezzo in schiuma.

- 7) Smontare il piede protesico e rimuovere il cappuccio di collegamento dal rivestimento cosmetico.
- 8) Pulire il cappuccio di collegamento con un detergente sgrassante.
- 9) Incollare il cappuccio di collegamento alla superficie distale del pezzo grezzo in schiuma seguendo il tracciato del contorno esterno.
- 10) Lasciare asciugare la colla (ca. **10 minuti**).
- 11) Montare il piede protesico e adeguare la forma cosmetica esterna. Tenere conto della compressione esercitata da calze cosmetiche o da SuperSkin.
- 12) Montare il set di attacchi per cosmesi funzionale.

## 6 Pulizia

### 6.1 Pulizia del piede protesico

- > **Detergente consentito:** sapone a pH neutro (ad es. Derma Clean 453H10)
- 1) **AVVISO! Utilizzare soltanto i detergenti consentiti per evitare danni al prodotto.**  
Pulire il prodotto con acqua dolce pulita e sapone a pH neutro.
  - 2) **Se presente:** rimuovere la sporcizia dai contorni per lo scarico dell'acqua con uno stuzzicadenti e sciacquare.
  - 3) Rimuovere eventuali residui di sapone con acqua dolce pulita. Risciacquare accuratamente il rivestimento cosmetico per eliminare tutti i residui di sporcizia.
  - 4) Asciugare il prodotto con un panno morbido.
  - 5) Lasciare asciugare l'umidità residua all'aria.

### 6.2 Lavaggio della pompa di depressione (solo Harmony)

#### CAUTELA

##### **Pulizia scarsa**

Rischio di irritazioni cutanee, formazione di eczemi o infezioni dovute a contaminazione da germi

- ▶ Pulire il prodotto regolarmente.

- > **Materiali necessari:** da 30 ml a 60 ml di acqua distillata, recipiente di raccolta
- 1) Riempire l'invasatura protesica di acqua distillata.  
In alternativa può essere imbevuta una calza a tubo con acqua distillata per lavare la pompa di depressione durante la deambulazione.
  - 2) Posizionare il recipiente di raccolta sotto l'uscita della pompa di depressione.
  - 3) Appoggiare e sollevare alternatamente la protesi per pompare tutta l'acqua attraverso il sistema di depressione.
  - 4) Lavare e asciugare la superficie interna dell'invasatura protesica.

## 7 Manutenzione

#### CAUTELA

##### **Mancata osservanza delle indicazioni per la manutenzione**

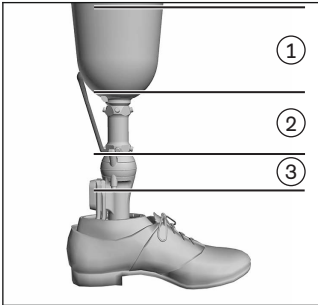
Pericolo di lesioni dovute a cambiamento o perdita di funzionalità e danneggiamento del prodotto

- ▶ Osservare le seguenti indicazioni per la manutenzione.
- ▶ Dopo i primi 30 giorni di utilizzo sottoporre i componenti della protesi a un controllo visivo e a un controllo del funzionamento.
  - ▶ In occasione della normale ispezione, è necessario verificare lo stato di usura dell'intera protesi.
  - ▶ Eseguire controlli annuali di sicurezza.

- ▶ Durante ciascun controllo verificare lo stato dell'anello funzionale. Se l'utilizzatore camminando comprime spesso l'anello funzionale fino alla battuta o se l'anello funzionale presenta danni visibili: sostituire l'anello funzionale (v. pagina 47).

### 7.1 Risoluzione guasti in caso di perdita (solo Harmony)

Questo capitolo descrive una procedura metodica di risoluzione guasti nel caso in cui il sistema di depressione non sia ermetico.



Per il controllo dell'ermeticità, la protesi viene suddivisa in zone.

- **Zona 1:** invasatura protesica e ginocchiera
- **Zona 2:** attacco invasatura e collegamento alla pompa di depressione
- **Zona 3:** pompa di depressione

#### Controllo della zona 1

Innanzitutto controllare il processo di attrazione e la ginocchiera. Non è necessario un manometro. Il vuoto attira per aspirazione la ginocchiera sul bordo dell'invasatura. Il bordo dell'invasatura si delinea chiaramente sotto la ginocchiera durante la fase statica. Sulla ginocchiera si può riconoscere se non viene generato alcun vuoto o se il vuoto diminuisce.

- Chiedere all'utente di indossare la protesi. Controllare l'operazione per escludere la possibilità che la protesi sia indossata male.
- Far camminare l'utente per generare il vuoto. Fermare l'utente e controllare se il vuoto viene mantenuto.
- **Se il vuoto non viene mantenuto:** sostituire la ginocchiera con una nuova.
- Far camminare l'utente per generare il vuoto. Fermare l'utente e controllare se il vuoto viene mantenuto.
- **Se il vuoto continua a non essere mantenuto:** il guasto si trova nella zona 2 o 3.

#### Controllo della zona 3

- Collegare il manometro direttamente alla pompa di depressione.
- Azionare 2-4 volte la pompa di depressione (vuoto **340 hPa - 680 hPa**).
- **Se il vuoto viene mantenuto:** la pompa di depressione è OK. L'errore si trova nella zona 2.
- **Se il vuoto non viene mantenuto:** sostituire le valvole della pompa di depressione. Quindi controllare se il provvedimento preso ha risolto il problema.
- **Se il provvedimento non ha risolto il problema:** sostituire l'anello funzionale. Quindi controllare se il provvedimento preso ha risolto il problema.
- **Se il provvedimento non ha risolto il problema:** inviare la pompa di depressione al produttore per un controllo.

#### Controllo della zona 2

- Collegare il manometro con un raccordo a T tra l'attacco dell'invasatura e la pompa di depressione.
- Chiudere ermeticamente l'apertura dell'attacco dell'invasatura sul lato interno dell'invasatura protesica con del nastro adesivo impermeabile all'aria (p. es. nastro in PVC).
- Azionare la pompa di depressione fino a quando si ottiene un vuoto compreso tra **340 hPa e 680 hPa**.
- **Se il vuoto non viene mantenuto:** l'attacco dell'invasatura è difettoso. Sostituire l'attacco dell'invasatura. Quindi controllare se il provvedimento preso ha risolto il problema.

- **Se il vuoto viene mantenuto:** l'incollaggio dell'attacco dell'invasatura potrebbe essere difettoso.
- Chiudere ermeticamente l'apertura dell'attacco dell'invasatura sul lato interno dell'invasatura con un piccolo pezzo di carta e nastro adesivo impermeabile all'aria (p. es. nastro in PVC).
- Azionare la pompa di depressione fino a quando si ottiene un vuoto compreso tra **340 hPa e 680 hPa**.
- **Se il vuoto non viene mantenuto:** incollare nuovamente l'attacco dell'invasatura. Quindi controllare se il provvedimento preso ha risolto il problema.

## 7.2 Sostituzione delle valvole (solo Harmony)

- 1) Estrarre le vecchie valvole dall'anello funzionale, tenendo conto della direzione del flusso (freccie sulle valvole).
- 2) Rimuovere lo sporco dall'anello funzionale con aria compressa.
- 3) Inserire le nuove valvole nelle aperture dell'anello funzionale osservando la direzione corretta del flusso.

## 7.3 Sostituzione dell'anello funzionale

Per sostituire l'anello funzionale è necessario smontare l'adattatore con piramide di registrazione dal corpo base. Assieme all'anello funzionale vengono sostituiti anche gli O-ring sull'adattatore e la vite di fissaggio.

- > **Materiali necessari:** kit di precompressione, chiave dinamometrica (p. es. 710D20), detergente sgrassante (p. es. alcol isopropilico 634A58), Loctite 243 o Loctite 246
- 1) Rimuovere il rivestimento cosmetico e smontare il piede protesico dalla protesi.
  - 2) Inserire una chiave a brugola (**6 mm**) nel foro della piramide di registrazione e svitare la vite di fissaggio all'estremità distale del corpo base (v. fig. 10).
  - 3) Estrarre l'adattatore con piramide di registrazione verso l'alto dal corpo base (v. fig. 11).
  - 4) Rimuovere l'anello funzionale.
  - 5) **Se gli O-ring sono consumati:** rimuovere gli O-ring dall'adattatore (v. fig. 12).
  - 6) **Se l'O-ring è consumato:** rimuovere l'O-ring dalla vite di fissaggio (v. fig. 12).
  - 7) Pulire la vite di fissaggio e l'adattatore, compresa la filettatura, con un detergente sgrassante (v. fig. 12).
  - 8) Inserire nuovi O-Ring sull'adattatore e applicare del grasso al silicone. Fare attenzione che il grasso al silicone non penetri nella filettatura (v. fig. 12).
  - 9) Inserire un nuovo O-ring sulla vite di fissaggio (v. fig. 12).
  - 10) Applicare del Loctite sulla filettatura della vite di fissaggio.
  - 11) Inserire il nuovo anello funzionale sull'adattatore del piede protesico. La struttura dell'anello funzionale consente solo il montaggio nella direzione corretta.
  - 12) Inserire l'adattatore del piede protesico nel corpo base e fissare con la vite di fissaggio (coppia di serraggio: **15 Nm**). Per farlo, inserire la chiave dinamometrica attraverso il foro della piramide di registrazione.
  - 13) Precomprimere il nuovo anello funzionale (v. pagina 41).
  - 14) Montare di nuovo il piede protesico sulla protesi e ricoprirlo con il rivestimento cosmetico.

## 8 Smaltimento

Il prodotto non può essere smaltito ovunque con i normali rifiuti domestici. Uno smaltimento scorretto può avere ripercussioni sull'ambiente e sulla salute. Attenersi alle indicazioni delle autorità locali competenti relative alla restituzione e alla raccolta.

## 9 Note legali

Tutte le condizioni legali sono soggette alla legislazione del rispettivo paese di appartenenza dell'utente e possono quindi essere soggette a modifiche.

## 9.1 Responsabilità

Il produttore risponde se il prodotto è utilizzato in conformità alle descrizioni e alle istruzioni riportate in questo documento. Il produttore non risponde in caso di danni derivanti dal mancato rispetto di quanto contenuto in questo documento, in particolare in caso di utilizzo improprio o modifiche non permesse del prodotto.

## 9.2 Conformità CE

Il prodotto è conforme ai requisiti previsti dal Regolamento (UE) 2017/745 relativo ai dispositivi medici. La dichiarazione di conformità CE può essere scaricata sul sito Internet del fabbricante.

## 10 Dati tecnici

Taleo Vertical Shock 1C51, Taleo Harmony 1C52										
Misure [cm]		22	23	24	25	26	27	28	29	30
Rivestimento cosmetico a pianta stretta	Altezza tacco [mm]	15 ± 5				-				
	Altezza del sistema [mm]	153	154	157	158	-				
	Altezza di montaggio [mm]	171	172	175	176	-				
	Peso [g]	775	790	855	880	-				
Rivestimento cosmetico a pianta normale	Altezza tacco [mm]	-			10 ± 5					
	Altezza del sistema [mm]	-		162		167	176		189	
	Altezza di montaggio [mm]	-		180		185	194		207	
	Peso [g]	-		875	900	980	1010	1035	1090	1155
Peso corporeo max. [kg]		88	100		115	130	150			
Grado di mobilità							2, 3, 4			

## 1 Descripción del producto

Español

### INFORMACIÓN

Fecha de la última actualización: 2022-03-16

- ▶ Lea este documento atentamente y en su totalidad antes de utilizar el producto, y respete las indicaciones de seguridad.
- ▶ Explique al usuario cómo utilizar el producto de forma segura.
- ▶ Póngase en contacto con el fabricante si tuviese dudas sobre el producto o si surgiesen problemas.
- ▶ Comunique al fabricante y a las autoridades responsables en su país cualquier incidente grave relacionado con el producto, especialmente si se tratase de un empeoramiento del estado de salud.
- ▶ Conserve este documento.

### 1.1 Construcción y función

Los pies protésicos Taleo Vertical Shock 1C51 y Taleo Harmony 1C52 son apropiados para caminar por distintas superficies y dentro de un amplio rango de velocidades. La cuña grande e intercambiable para el talón amortigua el apoyo del talón.

Los elementos de resorte de carbono y polímero permiten realizar una flexión plantar notable al apoyar el talón, un movimiento natural hacia delante y una recuperación de la energía elevada.



Los pies protésicos cuentan con un anillo funcional. El anillo funcional amortigua las cargas de impacto verticales y permite ligeros movimientos torsionales.

El Taleo Harmony está equipado además con una bomba de vacío mecánica.

Al caminar, la bomba de vacío se comprime y se distiende de nuevo generando así el vacío. El aumento del vacío en el encaje protésico mejora la unión entre el usuario y la prótesis.

## 1.2 Posibilidades de combinación

Este componente protésico es compatible con el sistema modular de Ottobock. No se ha probado la funcionalidad con componentes de otros fabricantes que dispongan de elementos de conexión modulares compatibles.

## 2 Uso previsto

### 2.1 Uso previsto

El producto está **exclusivamente** indicado para exoprotetizaciones de la extremidad inferior.

### 2.2 Campo de aplicación

Nuestros componentes funcionan a la perfección cuando se combinan con componentes adecuados seleccionados conforme al peso corporal y el grado de movilidad, ambos identificables con nuestra información de clasificación MOBIS, y que dispongan de elementos de conexión modulares apropiados.



El producto se recomienda para el grado de movilidad 2 (usuarios con limitaciones en espacios exteriores), el grado de movilidad 3 (usuarios sin limitaciones en espacios exteriores) y el grado de movilidad 4 (usuarios sin limitaciones en espacios exteriores pero con exigencias especialmente elevadas).

La siguiente tabla indica la rigidez adecuada del resorte del pie protésico según el peso corporal y la actividad del paciente.

Rigidez del resorte en función del peso corporal y del grado de actividad		
Peso corporal [kg]	Grado normal de actividad	Grado elevado de actividad
hasta 51	1	2
52 a 58	2	3
59 a 67	3	4
68 a 77	4	5
78 a 88	5	6
89 a 100	6	7
101 a 115	7	8
116 a 130	8	9
131 a 150	9	–

### 2.3 Condiciones ambientales

Almacenamiento y transporte
Margen de temperatura de $-20\text{ °C}$ a $+60\text{ °C}$ , humedad relativa del 20 % al 90 %, sin vibraciones mecánicas ni impactos

Condiciones ambientales permitidas
<b>Margen de temperatura:</b> $-10\text{ °C}$ a $+45\text{ °C}$
<b>Humedad:</b> humedad relativa: del 20 % al 90 %, sin condensación
<b>Sustancias químicas/líquidos:</b> gotas de agua dulce, contacto ocasional con aire salino (p. ej., cerca del mar)

<b>Condiciones ambientales permitidas</b>
<b>Sustancias sólidas:</b> polvo

<b>Condiciones ambientales no permitidas</b>
<b>Sustancias químicas/humedad:</b> agua salada, sudor, orina, ácidos, lejía jabonosa, agua clorada
<b>Sustancias sólidas:</b> polvo en concentraciones altas (p. ej., en una obra), arena, partículas altamente higroscópicas (p. ej., polvos de talco),

## 2.4 Vida útil

### Pie protésico

En función del grado de actividad del paciente, la vida útil del producto es máximo 3 años.

### Funda de pie, calcetín protector, anillo funcional y anillos tóricos

El producto es una pieza de desgaste susceptible a sufrir un deterioro normal.

## 2.5 Cualificación

### Taleo Harmony

El producto solo puede ser montado en una prótesis por técnicos ortopédicos que hayan sido formados como expertos certificados en el sistema Harmony.

- **Elaboración del encaje de carga total:** para utilizar el producto es preciso elaborar un encaje de carga total.

## 2.6 Contraindicaciones absolutas


### Taleo Harmony

- Prótesis provisional
- Extremo del muñón no resistente
- Neuromas en la zona del muñón
- Limitaciones del usuario que impiden el uso seguro del producto

## 3 Seguridad

### 3.1 Significado de los símbolos de advertencia

 <b>PRECAUCIÓN</b>	Advertencias sobre posibles riesgos de accidentes y lesiones.
---	---

 <b>AVISO</b>	Advertencias sobre posibles daños técnicos.
---	---

### 3.2 Indicaciones generales de seguridad

 <b>¡PRECAUCIÓN!</b>
---

#### Riesgo de lesiones y de dañar el producto

- ▶ Observe las combinaciones posibles/no permitidas indicadas en las instrucciones de uso de los productos.
- ▶ Respete el ámbito de uso del producto y no lo someta a sobrecargas (véase la página 49).
- ▶ No utilice el producto una vez alcanzada la vida útil verificada a fin de evitar el riesgo de lesiones y daños en el producto.
- ▶ Utilice el producto en un único paciente para evitar el riesgo de lesiones y daños en el producto.
- ▶ Tenga sumo cuidado al trabajar con el producto a fin de evitar daños mecánicos.
- ▶ Compruebe que el producto funcione correctamente y que esté preparado para el uso si sospechara que está dañado.

- ▶ No utilice el producto si su funcionamiento está limitado. Tome las medidas pertinentes (p. ej., limpieza, reparación, sustitución o envío del producto al fabricante o a un taller especializado para su revisión).
- ▶ Para los tratamientos ortoprotésicos con bombas de vacío Harmony, utilice exclusivamente liners apropiados (sin recubrimiento textil o con recubrimiento textil parcial). Así evitará las irritaciones cutáneas debidas al efecto del vacío en la piel.

## ¡AVISO!

### Riesgo de daños en el producto y limitaciones en el funcionamiento

- ▶ Compruebe que el producto funcione correctamente y que no presente daños antes de cada uso.
- ▶ No utilice el producto si su funcionamiento está limitado. Tome las medidas pertinentes (p. ej., limpieza, reparación, sustitución o envío del producto al fabricante o a un taller especializado para su revisión).
- ▶ No exponga el producto a condiciones ambientales no permitidas.
- ▶ Compruebe que el producto no presente daños después haber estado expuesto a condiciones ambientales no permitidas.
- ▶ No utilice el producto si está dañado o si su estado fuera dudoso. Tome las medidas pertinentes (p. ej., limpieza, reparación, sustitución o envío del producto al fabricante o a un taller especializado para su revisión).

### Signos de alteraciones o fallos en el funcionamiento durante el uso

Una reducción de la amortiguación (p. ej., una disminución de la resistencia del antepié o una alteración de la flexión plantar) o la deslaminación del resorte son signos que indican fallos en el funcionamiento. Unos ruidos inusuales pueden ser un síntoma de una pérdida de funcionalidad.

## 4 Componentes incluidos en el suministro y accesorios

Cantidad	Denominación	Referencia
1	Instrucciones de uso	-
1	Pie protésico	-
1	Calcetín protector	SL=Spectra-Sock-7
1	Juego de cuñas para el talón	2F50*
1	Kit de precompresión	-

### Solo para Taleo Vertical Shock

1	Juego de anillos funcionales	2Z362=*
---	------------------------------	---------

### Solo para Taleo Harmony

1	Juego de anillos funcionales	2Z360=*
1	Conexión del encaje	2R117=0
1	Tubo flexible de prolongación para conexión del encaje	755Z39

### Otros accesorios/piezas de repuesto (no incluidos en el suministro)

Denominación	Referencia
Funda de pie	2C15*
Capuchón conector	2C19*, 2C20*
Cubierta para los tornillos	2F51=26-30
Manómetro con pieza en T (solo Harmony)	755Z37

<b>Otros accesorios/piezas de repuesto (no incluidos en el suministro)</b>	
<b>Denominación</b>	<b>Referencia</b>
Válvula de expulsión con filtro, 5 unidades (solo Harmony)	2Z361
Válvula de una vía, recta, 5 unidades (solo Harmony)	4R142
Válvula de una vía, en ángulo de 90°, 5 unidades (solo Harmony)	4R143
Juego de piezas de mantenimiento, Harmony P3 (solo Harmony)	4X148
Juego de bridas de descarga para funda cosmética (solo Harmony)	4Y383

## 5 Preparación para el uso

### **⚠ PRECAUCIÓN**

#### **Alineamiento, montaje o ajuste incorrectos**

Lesiones debidas a componentes protésicos mal montados, mal ajustados o dañados

- ▶ Siga las indicaciones de alineamiento, montaje y ajuste.

### **AVISO**

#### **Uso de polvos de talco**

Deterioro de la bomba de vacío debido a válvulas obstruidas

- ▶ No utilice polvos de talco en el producto ni en otros componentes protésicos.

### **AVISO**

#### **Lijado del pie protésico o de la funda de pie**

Desgaste prematuro por daños en el producto

- ▶ No lije el pie protésico ni la funda de pie.

### 5.1 Precompresión del anillo funcional

Antes del primer uso, el anillo funcional debe comprimirse para lograr plena flexibilidad.

- 1) Comprima el anillo funcional con el kit de precompresión durante **15 minutos** (véase fig. 6, véase fig. 7).
- 2) Desmonte el kit de precompresión.

### 5.2 Alineamiento

#### **INFORMACIÓN**

En el núcleo de ajuste del producto se encuentra un protector de plástico. Este protege la zona de conexión de los arañazos durante el alineamiento y la prueba de la prótesis.

- ▶ Retire el protector antes de que el paciente se marche del taller/la zona de prueba.

#### 5.2.1 Ponerse/quitarse la funda de pie

#### **INFORMACIÓN**

- ▶ Cubra el pie protésico con un calcetín protector para evitar ruidos en la funda de pie.
  - ▶ Utilice el pie protésico siempre con una funda de pie.
- ▶ Póngase o quítese la funda de pie del modo descrito en las instrucciones de uso de la funda de pie.

## 5.2.2 Alineamiento básico

### INFORMACIÓN

Utilice el pie protésico siempre con una cuña para el talón instalada.

### INFORMACIÓN

Para usuarios con mayores necesidades de seguridad (p. ej., grado de movilidad 2), mueva el pie aproximadamente 1 cm más hacia anterior. Esto alarga el antepié y aumenta el efecto de apoyo de la rodilla.

## Alineamiento básico TT

### Proceso del alineamiento básico

**Materiales necesarios:** goniómetro 662M4, medidor de la altura del tacón 743S12, patrón 50:50 743A80, alineador (p. ej., L.A.S.A.R. Assembly 743L200 o PROS.A. Assembly 743A200)

Monte y oriente los componentes protésicos en el alineador como se indica a continuación:

①	Altura del tacón: <b>altura efectiva del tacón</b> (altura del tacón del zapato - grosor de la suela en la zona del antepié) + 5 mm
②	Orientación sagital: <b>línea de alineamiento sobre las marcas a-p de la funda de pie (véase fig. 5)</b>
③	Orientación frontal: <b>línea de alineamiento sobre las marcas m-l de la funda de pie (véase fig. 5)</b>
④	Una el pie protésico y el encaje protésico con los adaptadores seleccionados. Al hacerlo, tenga en cuenta las instrucciones de uso de los adaptadores.
⑤	Orientación sagital: Determine el centro del encaje protésico empleando el patrón 50:50. Centre el encaje protésico con respecto a la línea de alineamiento. Flexión del encaje: <b>flexión individual del muñón + 5°</b>
⑥	Tenga en cuenta la posición de abducción o de aducción.

## Alineamiento básico TF

► Tenga en cuenta las indicaciones incluidas en las instrucciones de uso de la articulación de rodilla protésica.

## 5.2.3 Alineamiento estático

- Ottobock recomienda controlar y, de ser necesario, adaptar el alineamiento de la prótesis empleando el L.A.S.A.R. Posture.
- En caso necesario, puede solicitar a Ottobock las recomendaciones de alineamiento (prótesis de pierna transfemorales modulares: **646F219\***, prótesis de pierna transtibiales modulares: **646F336\***).

## 5.2.4 Montar la conexión del encaje (solo Harmony)

La bomba de vacío se une al encaje protésico a través de una conexión del encaje. El tubo flexible puede acortarse mucho o enrollarse en el adaptador para fijarlo contra a la prótesis.

- Monte la conexión del encaje 2R117 según se indica en sus instrucciones de uso.
- Acorte el tubo flexible de la conexión del encaje a la longitud adecuada y únalo a la bomba de vacío (véase fig. 8, véase fig. 9).

## 5.2.5 Prueba dinámica

- Adapte el alineamiento de la prótesis tanto en el plano frontal como en el plano sagital (p. ej., moviéndola o variando el ángulo) para garantizar un desarrollo del paso óptimo.

- **Tratamientos ortoprotésicos transtibiales:** procure que el movimiento de la rodilla en el plano sagital y frontal sea fisiológico cuando se someta a carga después de apoyar el talón. Evite el desplazamiento hacia medial de la articulación de la rodilla. Si la articulación de la rodilla se desplazara hacia medial durante la primera mitad de la fase de apoyo, mueva el pie protésico también hacia medial. Si el desplazamiento hacia medial se produce durante la segunda mitad de la fase de apoyo, entonces reduzca la rotación externa del pie protésico.
- Retire el protector de plástico del núcleo de ajuste una vez concluidos la prueba dinámica y los ejercicios de movilidad.

### 5.2.5.1 Optimizar las características del talón

Cambiando la cuña para el talón se puede adaptar el comportamiento del pie protésico al apoyar el talón y cuando el talón toca el suelo durante la fase media de apoyo. El suministro incluye cuñas para el talón con grados de dureza distintos.

**Grados de dureza de las cuñas para el talón:** el color de la cuña para el talón indica su grado de dureza (véase fig. 4). Ottobock recomienda comenzar con la cuña para el talón preinstalada.

- 1) Separe el pie protésico ligeramente y retire la cuña para el talón montada.
- 2) Oriente la otra cuña para el talón de tal forma que la inscripción Ottobock quede en posición vertical, y que la punta mire hacia anterior.
- 3) Inserte la cuña para el talón en el pie protésico (véase fig. 2).

### 5.2.5.2 Comprobar la rigidez del anillo funcional

La rigidez del anillo funcional influye en la comodidad al caminar. En la bomba de vacío Harmony, el anillo funcional determina además la eficiencia de la generación de vacío. La rigidez está indicada en el anillo funcional (cuando mayor sea la cifra, mayor será al rigidez).

Anillo funcional al caminar	Causa	Reparación
El paciente amortigua con suavidad. El anillo funcional no se comprime hasta el tope.	La rigidez del anillo funcional es la adecuada	–
El paciente amortigua hasta el tope. El anillo funcional se comprime por completo.	Anillo funcional demasiado blando	Monte un anillo funcional más duro (véase la página 58)
El paciente no amortigua. El anillo funcional no se comprime.	Anillo funcional demasiado duro	Monte un anillo funcional más blando (véase la página 58)
	<b>Posible:</b> cuña para talón demasiado blanda	Monte una cuña para talón más dura (véase la página 54)

### 5.2.5.3 Comprobar la generación de vacío (solo Harmony)

La generación de vacío se comprueba durante la prueba dinámica.

> **Materiales recomendados:** manómetro 755Z37 (con pieza en T)

- 1) Retire el tubo flexible de la conexión de aspiración de la bomba de vacío.
- 2) Conecte el tubo flexible a la pieza en T del manómetro.
- 3) Conecte el manómetro con la pieza en T a la válvula de entrada de la bomba de vacío.
- 4) Fije el manómetro a la prótesis de modo que el paciente pueda moverse con libertad.
- 5) Indique al paciente que camine **50** pasos para accionar la bomba de vacío.
- 6) Compruebe si el vacío generado se encuentra entre **340 hPa** y **680 hPa** y si se mantiene durante **20 segundos**.

Si se ha generado un vacío suficiente y este no se ha reducido antes de transcurrir **20 segundos**, el sistema de vacío funciona correctamente.

Si se ha generado suficiente vacío, pero este ha disminuido antes de transcurrir **20 segundos**, determine la causa (véase la página 56).

- 7) Una vez concluida la prueba, retire el manómetro y vuelva a montar el tubo flexible en la conexión de aspiración de la bomba de vacío.

### 5.3 Tender el tubo flexible de descarga (solo Harmony)

#### PRECAUCIÓN

##### **Colocación inadecuada del tubo flexible de descarga**

Irritaciones cutáneas, aparición de eccemas o infecciones debidas a una contaminación con gérmenes

- ▶ Coloque el tubo flexible de descarga de forma que la apertura del tubo no esté dirigida hacia partes del cuerpo o por dentro de la funda cosmética.

En la salida de la bomba de vacío hay montada una válvula con silenciador. Para montar un tubo flexible de descarga (disponible por separado), es preciso desmontar primero la válvula.

- 1) Separe de la bomba de vacío la válvula de expulsión con silenciador.
- 2) Introduzca en el anillo funcional una válvula de expulsión con empalme de tubo flexible. Una flecha en la válvula indica la dirección de flujo.
- 3) Monte el tubo flexible de descarga deseado según se indica en sus instrucciones de uso.

### 5.4 Opcional: montar una funda de espuma

La funda de espuma se aloja entre el encaje protésico y el pie protésico. Se corta más larga para poder compensar los movimientos del pie protésico y de la articulación de rodilla protésica. Durante la flexión de la articulación de rodilla protésica, la funda de espuma se comprime posteriormente y se estira anteriormente. Para aumentar la durabilidad, la funda de espuma debe estirarse lo menos posible. El pie protésico dispone de un elemento de unión (p. ej., una placa de conexión, un capuchón de unión o un capuchón conector).

- > **Materiales necesarios:** limpiador desengrasante (p. ej., alcohol isopropílico 634A58), pegamento de contacto 636N9 o pegamento para plástico 636W17, kit de conexión de la funda estética funcional 4Y383

- 1) **INFORMACIÓN: Calcule la longitud extra lo más corta posible para permitir que el anillo funcional pueda comprimirse.**

Mida la longitud de la funda de espuma en la prótesis y añada la longitud extra.

**Prótesis transtibiales:** adición distal para el movimiento del pie protésico.

**Prótesis transfemorales:** adición proximal con respecto al punto de giro de la rodilla para la flexión de la articulación de rodilla protésica y adición distal para el movimiento del pie protésico.

- 2) Acorte la espuma sin tallar y adáptela en la zona proximal al encaje protésico.
- 3) Cubra la prótesis con la espuma sin tallar.
- 4) Coloque el capuchón conector sobre la funda de pie. El capuchón conector encaja en el borde de la funda de pie. Para las tallas 22 a 25 hay que ranurar el capuchón conector.
- 5) Monte el pie protésico en la prótesis.
- 6) Marque el contorno exterior del capuchón conector sobre la superficie distal de corte de la espuma sin tallar.
- 7) Desmonte el pie protésico y retire el capuchón conector.
- 8) Limpie el capuchón conector con un limpiador desengrasante.
- 9) Pegue el capuchón conector de acuerdo con el contorno exterior marcado sobre la superficie distal de corte de la espuma sin tallar.
- 10) Deje secar la adhesión (aprox. **10 minutos**).
- 11) Monte el pie protésico y adapte la funda estética funcional. Tenga en cuenta la compresión que pueden producir medias de recubrimiento o fundas SuperSkin.
- 12) Monte el kit de conexión de la funda estética funcional.

## 6 Limpieza

### 6.1 Limpiar el pie protésico

> **Producto de limpieza permitido:** jabón de pH neutro (p. ej., Derma Clean 453H10)

1) **¡AVISO! Utilice exclusivamente los productos de limpieza permitidos para evitar daños en el producto.**

Limpie el producto con agua limpia y jabón de pH neutro.

- 2) **Si está disponible:** para que drene el agua, retire la suciedad de los contornos con un palillo de dientes y aclárelos con agua.
- 3) Aclare los restos de jabón con agua limpia. Aclare la funda de pie las veces que sean necesarias hasta que se haya eliminado toda la suciedad.
- 4) Seque el producto con un paño suave.
- 5) Deje que la humedad residual se seque al aire.

### 6.2 Enjuagar la bomba de vacío (solo Harmony)

#### PRECAUCIÓN

##### **Limpieza insuficiente**

Irritaciones cutáneas, aparición de eccemas o infecciones debidas a una contaminación con gérmenes

- ▶ Limpie el producto con regularidad.

> **Materiales necesarios:** de 30 ml a 60 ml de agua destilada, recipiente de recogida

- 1) Llene el encaje protésico con agua destilada.  
Como alternativa, también puede empapar una media tubular con agua destilada para enjuagar la bomba de vacío mientras se camina.
- 2) Coloque el recipiente de recogida debajo de la salida de la bomba de vacío.
- 3) Cargue y descargue la prótesis de forma alterna para bombear todo el agua a través del sistema de vacío.
- 4) Limpie y seque la superficie interior del encaje protésico.

## 7 Mantenimiento

#### PRECAUCIÓN

##### **Incumplimiento de las instrucciones de mantenimiento**

Riesgo de lesiones debido a alteraciones o fallos en el funcionamiento, así como daños en el producto

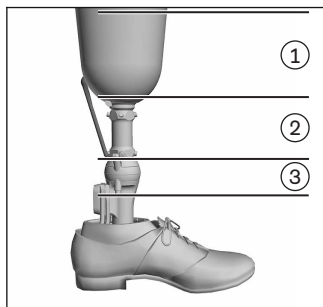
- ▶ Siga las instrucciones de mantenimiento siguientes.

- ▶ Pasados los primeros 30 días de utilización, los componentes protésicos deben ser sometidos a una inspección visual y de funcionamiento.
- ▶ Durante la revisión normal se ha de comprobar si la prótesis presenta desgastes.
- ▶ Realizar inspecciones anuales de seguridad.
- ▶ Revise el estado del anillo funcional cada vez que haga un control. Si el usuario comprime con frecuencia el anillo funcional hasta el tope cuando camina o si el anillo funcional presenta daños visibles: recambie el anillo funcional (véase la página 58).

### 7.1 Localización de fallos en caso de fugas (solo Harmony)

Este capítulo explica el procedimiento metódico para la localización de fallos cuando el sistema de vacío no es estanco.





Para comprobar la estanqueidad, la prótesis se divide en zonas.

- **Zona 1:** encaje protésico y rodillera
- **Zona 2:** conexión del encaje y unión a la bomba de vacío
- **Zona 3:** bomba de vacío

### Comprobar la zona 1

Compruebe en primer lugar el proceso de colocación y la rodillera. No se precisa de un manómetro. El vacío succiona la rodillera atrayéndola al borde del encaje. El borde del encaje se marca claramente debajo de la rodillera durante la fase de apoyo. Si no se genera vacío o si este se reduce, es posible detectarlo en la rodillera.

- Pida al usuario que se coloque la prótesis. Al hacerlo, controle el proceso para descartar una colocación errónea.
- Deje que el usuario camine para generar vacío. Pida al usuario que se detenga y compruebe si se mantiene el vacío.
- **Si no se mantiene el vacío:** sustituya la rodillera por otra nueva.
- Deje que el usuario camine para generar vacío. Pida al usuario que se detenga y compruebe si se mantiene el vacío.
- **Si el vacío continuara sin mantenerse:** el error se encuentra en la zona 2 o 3.

### Comprobar la zona 3

- Conecte el manómetro directamente a la bomba de vacío.
- Accione la bomba de vacío de 2 a 4 veces (vacío de **340 hPa a 680 hPa**).
- **Si se mantienen el vacío:** la bomba de vacío está en buen estado. El error se encuentra en la zona 2.
- **Si no se mantiene el vacío:** sustituya las válvulas de la bomba de vacío. A continuación, controle si la medida ha surtido efecto.
- **Si la medida no ha surtido efecto:** sustituya el anillo funcional. A continuación, controle si la medida ha surtido efecto.
- **Si la medida no ha surtido efecto:** envíe la bomba de vacío al fabricante para que la revise.

### Comprobar la zona 2

- Conecte el manómetro entre la conexión del encaje y la bomba de vacío empleando una pieza en T.
- Selle el orificio a la conexión del encaje del interior del encaje protésico con cinta adhesiva estanca (p. ej., cinta de PVC).
- Accione la bomba de vacío hasta alcanzar un vacío de **340 hPa a 680 hPa**.
- **Si no se mantiene el vacío:** la conexión del encaje está defectuosa. Sustituya la conexión del encaje. A continuación, controle si la medida ha surtido efecto.
- **Si se mantiene el vacío:** es probable que la adhesión de la conexión del encaje esté defectuosa.
- Selle el orificio a la conexión del encaje del interior del encaje protésico con un trocito de papel y cinta adhesiva estanca (p. ej., cinta de PVC).
- Accione la bomba de vacío hasta alcanzar un vacío de **340 hPa a 680 hPa**.
- **Si no se mantiene el vacío:** pegue de nuevo la conexión del encaje. A continuación, controle si la medida ha surtido efecto.

## 7.2 Sustituir las válvulas (solo Harmony)

- 1) Separe las válvulas usadas del anillo funcional, teniendo en cuenta el sentido del flujo (flechas en las válvulas).
- 2) Elimine la suciedad del anillo funcional con aire comprimido.
- 3) Inserte las válvulas nuevas en los orificios del anillo funcional en el sentido de flujo correcto.

## 7.3 Sustituir el anillo funcional

Para sustituir el anillo funcional, el adaptador con núcleo de ajuste se desmonta del cuerpo base. Junto con el anillo funcional también se sustituyen los anillos tóricos del adaptador y del tornillo de retención.

- > **Materiales necesarios:** kit de precompresión, llave dinamométrica (p. ej., 710D20), limpiador desengrasante (p. ej., alcohol isopropílico 634A58), Loctite 243 o Loctite 246
- 1) Retire la funda de pie y desmonte el pie protésico de la prótesis.
  - 2) Introduzca una llave Allen (**6 mm**) en el orificio del núcleo de ajuste y desenrosque el tornillo de retención del extremo distal del cuerpo base (véase fig. 10).
  - 3) Extraiga hacia arriba del cuerpo base el adaptador con el núcleo de ajuste (véase fig. 11).
  - 4) Retire el anillo funcional.
  - 5) **Si los anillos tóricos están desgastados:** retire los anillos tóricos del adaptador (véase fig. 12).
  - 6) **Si el anillo tórico está desgastado:** retire el anillo tórico del tornillo de retención (véase fig. 12).
  - 7) Limpie el anillo de retención y el adaptador, incluida la rosca, con un limpiador desengrasante (véase fig. 12).
  - 8) Coloque anillos tóricos nuevos en el adaptador y aplique grasa de silicona. Al hacerlo, preste atención a que no acceda grasa de silicona a la rosca (véase fig. 12).
  - 9) Coloque un anillo tórico nuevo en el tornillo de retención (véase fig. 12).
  - 10) Aplique Loctite en la rosca del anillo de retención.
  - 11) Encaje el anillo funcional nuevo en el adaptador del pie protésico. La estructura del anillo funcional permite realizar el montaje exclusivamente en la dirección correcta.
  - 12) Introduzca el adaptador del pie protésico en el cuerpo base y fíjelo con el tornillo de retención (par de apriete: **15 Nm**). Para ello, inserte la llave dinamométrica a través del orificio del núcleo de ajuste.
  - 13) Realice la precompresión del anillo funcional (véase la página 52).
  - 14) Vuelva a montar el pie protésico en la prótesis y coloque la funda de pie.

## 8 Eliminación

El producto no puede eliminarse en todas partes con residuos domésticos sin clasificar. Una eliminación indebida puede tener consecuencias nocivas para el medioambiente y para la salud. Observe las indicaciones de las autoridades competentes de su país relativas a la devolución, la recogida y la eliminación.

## 9 Aviso legal

Todas las disposiciones legales se someten al derecho imperativo del país correspondiente al usuario y pueden variar conforme al mismo.

### 9.1 Responsabilidad

El fabricante se hace responsable si este producto es utilizado conforme a lo descrito e indicado en este documento. El fabricante no se responsabiliza de los daños causados debido al incumplimiento de este documento y, en especial, por los daños derivados de un uso indebido o una modificación no autorizada del producto.

## 9.2 Conformidade CE

El producto cumple las exigencias del Reglamento de Productos Sanitarios UE 2017/745. La declaración de conformidad de la CE puede descargarse en el sitio web del fabricante.

## 10 Datos técnicos

Taleo Vertical Shock 1C51, Taleo Harmony 1C52											
Tamaños [cm]		22	23	24	25	26	27	28	29	30	
Con funda de pie estrecha	Altura del tacón [mm]	15 ± 5				-					
	Altura del sistema [mm]	153	154	157	158	-					
	Altura de montaje [mm]	171	172	175	176	-					
	Peso [g]	775	790	855	880	-					
Con funda de pie normal	Altura del tacón [mm]	-			10 ± 5						
	Altura del sistema [mm]	-			162	167	176		189		
	Altura de montaje [mm]	-			180		185	194		207	
	Peso [g]	-			875	900	980	1010	1035	1090	1155
Peso corporal máx. [kg]		88	100		115	130	150				
Grado de movilidad		2, 3, 4									

## 1 Descrição do produto

Português

### INFORMAÇÃO

Data da última atualização: 2022-03-16

- ▶ Leia este documento atentamente antes de utilizar o produto e observe as indicações de segurança.
- ▶ Instrua o usuário sobre a utilização segura do produto.
- ▶ Se tiver dúvidas sobre o produto ou caso surjam problemas, dirija-se ao fabricante.
- ▶ Comunique todos os incidentes graves relacionados ao produto, especialmente uma piora do estado de saúde, ao fabricante e ao órgão responsável em seu país.
- ▶ Guarde este documento.

### 1.1 Construção e funcionamento

Os pés protéticos Taleo Vertical Shock 1C51 e Taleo 1C52 Harmony são adequados para caminhadas em diferentes solos e em uma ampla faixa de velocidade. O apoio do calcanhar é amortecido por um calço de calcanhar grande e substituível.

Os elementos de mola de carbono e polímero permitem uma flexão plantar perceptível no momento do apoio do calcanhar, um movimento natural de rolamento e um alto retorno de energia.

Os pés protéticos possuem um anel funcional. O anel funcional amortece cargas de impacto verticais e possibilita movimentos de torção leves.

O Taleo Harmony está equipado adicionalmente com uma bomba de subpressão mecânica.

Durante a caminhada, a bomba de subpressão é comprimida e relaxada novamente, gerando assim a subpressão. O aumento da pressão negativa no encaixe protético melhora a ligação entre o usuário e a prótese.

## 1.2 Possibilidades de combinação

Este componente protético é compatível com o sistema modular Ottobock. A funcionalidade com componentes de outros fabricantes, que dispõem de elementos de conexão modulares compatíveis, não foi testada.

## 2 Uso previsto

### 2.1 Finalidade

Este produto destina-se **exclusivamente** à protetização exoesquelética das extremidades inferiores.

### 2.2 Área de aplicação

Nossos componentes funcionam perfeitamente quando combinados com componentes adequados, selecionados com base no peso corporal e no grau de mobilidade, identificáveis mediante nossa informação de classificação MOBIS, e que dispõem de elementos de conexão modulares correspondentes.



O produto é recomendado para os graus de mobilidade 2 (usuários com capacidade de deslocamento limitada em exteriores), 3 (usuários sem limitações de deslocamento em exteriores) e 4 (usuários sem limitações de deslocamento em exteriores com exigências especiais).

A tabela abaixo contém a rigidez de mola apropriada do pé protético conforme o peso corporal e atividade do paciente.

Rigidez da mola em função do peso corporal e nível de atividade		
Peso corporal [kg]	Atividade normal	Atividade elevada
até 51	1	2
52 a 58	2	3
59 a 67	3	4
68 a 77	4	5
78 a 88	5	6
89 a 100	6	7
101 a 115	7	8
116 a 130	8	9
131 a 150	9	–

### 2.3 Condições ambientais

Armazenamento e transporte
Faixa de temperatura $-20^{\circ}\text{C}$ a $+60^{\circ}\text{C}$ , umidade relativa do ar 20 % a 90 %, sem vibrações mecânicas ou impactos

Condições ambientais admissíveis
<b>Faixa de temperatura:</b> $-10^{\circ}\text{C}$ a $+45^{\circ}\text{C}$
<b>Umidade:</b> umidade relativa do ar: 20% a 90%, não condensante
<b>Produtos químicos/líquidos:</b> água doce em gotejamento, contato ocasional com ar salobro (p. ex., próximo ao mar)
<b>Partículas sólidas:</b> poeira

Condições ambientais inadmissíveis
<b>Produtos químicos/umidade:</b> água salgada, suor, urina, ácidos, água saponácea, água clorada

## Condições ambientais inadmissíveis

**Partículas sólidas:** poeira em alta concentração (por ex., canteiros de obra), areia, partículas fortemente higroscópicas (por ex., talco)

## 2.4 Vida útil

### Pé protético

A vida útil do produto é de no máximo 3 anos, dependendo do grau de atividade do paciente.

### Capa de pé, meia de proteção, anel funcional e O-Rings

Este produto é uma peça sujeita ao desgaste normal pelo uso.

## 2.5 Qualificação

### Taleo Harmony

O produto só pode ser montado em uma prótese por técnicos ortopédicos, que tenham recebido um treinamento para se tornarem especialistas certificados do sistema Harmony.

- **Confecção do encaixe com apoio sobre a superfície total do coto:** para a utilização do produto, é necessário confeccionar um encaixe com apoio sobre a superfície total do coto.

## 2.6 Contraindicações absolutas

### Taleo Harmony

- Prótese provisória
- Extremidade do coto que não pode suportar efetivamente uma carga
- Neuroma na região do coto
- Limitações do usuário que impedem a utilização segura do produto

## 3 Segurança

### 3.1 Significado dos símbolos de advertência



**CUIDADO**

Aviso sobre potenciais riscos de acidentes e lesões.



**INDICAÇÃO**

Aviso sobre potenciais danos técnicos.

### 3.2 Indicações gerais de segurança



**CUIDADO!**

#### Risco de lesões e de danos ao produto

- ▶ Observe também as combinações possíveis e as que não são possíveis nas instruções de utilização dos produtos.
- ▶ Respeite a área de aplicação do produto e não o exponha a esforços excessivos (consulte a página 60).
- ▶ Não utilize o produto além da vida útil testada, para evitar o risco de lesões e danos ao produto.
- ▶ Use o produto somente em um único paciente para evitar o risco de lesões e danos ao produto.
- ▶ Trabalhe cuidadosamente com o produto para evitar danos mecânicos.
- ▶ Se você estiver suspeitando de um dano, teste o funcionamento e a operacionalidade do produto.
- ▶ Caso o funcionamento do produto esteja limitado, não continue a usá-lo. Tome as medidas adequadas: (por ex., limpeza, reparo, substituição, revisão pelo fabricante ou por uma oficina especializada)

- ▶ Para tratamentos com as bombas de vácuo Harmony, utilize apenas liners adequados (sem revestimento têxtil ou com revestimento têxtil parcial). Dessa forma, você evita irritações da pele causadas pela pressão negativa sobre a pele.

## INDICAÇÃO!

### Perigo de danos ao produto e restrições das funções

- ▶ Examine o produto antes de cada uso quanto à operacionalidade e a danos.
- ▶ Caso o funcionamento do produto esteja limitado, não continue a usá-lo. Tome as medidas adequadas: (por ex., limpeza, reparo, substituição, revisão pelo fabricante ou por uma oficina especializada, etc.)
- ▶ Não exponha o produto a condições ambientais inadmissíveis.
- ▶ Verifique o produto quanto à presença de danos, caso tenha sido exposto a condições ambientais inadmissíveis.
- ▶ Não utilize o produto, se ele estiver danificado ou em condições duvidosas. Tome as medidas adequadas: (por ex., limpeza, reparo, substituição, revisão pelo fabricante ou por uma oficina especializada)

### Sinais de alterações ou perda de funcionamento durante o uso

Uma redução do efeito elástico (p. ex., resistência reduzida do antepé ou comportamento de rolamento alterado) ou uma deslaminagem da mola são sinais de perda do funcionamento. Ruídos incomuns podem ser sinais de perda funcional.

## 4 Material fornecido e acessórios

Quantidade	Denominação	Código
1	Instruções de utilização	-
1	Pé protético	-
1	Meia de proteção	SL=Spectra-Sock-7
1	Conjunto de calços de calcanhar	2F50*
1	Conjunto de pré-compressão	-

### Apenas para Taleo Vertical Shock

1	Conjunto de anéis funcionais	2Z362=*
---	------------------------------	---------

### Apenas para Taleo Harmony

1	Conjunto de anéis funcionais	2Z360=*
1	Conexão do encaixe	2R117=0
1	Mangueira de extensão para conexão do encaixe	755Z39

### Outros acessórios/peças sobressalentes (não incluídos no material fornecido)

Denominação	Código
Capa de pé	2C15*
Tampa de conexão	2C19*, 2C20*
Cobertura para parafuso	2F51=26-30
Manômetro com peça em T (só Harmony)	755Z37
Válvula de descarga com filtro, 5 unidades (só Harmony)	2Z361
Válvula unidirecional, reta, 5 unidades (só Harmony)	4R142
Válvula unidirecional, ângulo de 90°, 5 unidades (só Harmony)	4R143

Outros acessórios/peças sobressalentes (não incluídos no material fornecido)	
Denominação	Código
Conjunto de assistência técnica, Harmony P3 (só Harmony)	4X148
Conjunto de flange de descarga para capa cosmética (só Harmony)	4Y383

## 5 Estabelecer a operacionalidade

### **⚠ CUIDADO**

#### **Alinhamento, montagem ou ajuste incorretos**

Ferimentos devido a componentes protéticos mal montados ou ajustados, assim como danificados

- ▶ Observe as indicações de alinhamento, montagem e ajuste.

### **INDICAÇÃO**

#### **Uso de talco**

Restrição da bomba de subpressão devido a válvulas entupidas

- ▶ Não use talco no produto ou em outros componentes protéticos.

### **INDICAÇÃO**

#### **Lixamento do pé protético ou da capa de pé**

Desgaste precoce devido à danificação do produto

- ▶ Não lixe o pé protético ou a capa de pé.

### 5.1 Pré-compressão do anel funcional

O anel funcional precisa ser comprimido antes da primeira utilização, para atingir sua flexibilidade total.

- 1) Comprimir o anel funcional com o kit de pré-compressão por **15 minutos** (veja a fig. 6, veja a fig. 7).
- 2) Desmontar o conjunto de pré-compressão.

### 5.2 Alinhamento

#### **INFORMAÇÃO**

Existe uma proteção de plástico junto ao núcleo de ajuste do produto. Ela protege a área de conexão de riscos durante o alinhamento e a prova da prótese.

- ▶ Remova a proteção antes de o paciente deixar a área da oficina/o local de prova.

#### 5.2.1 Colocação/remoção da capa de pé

#### **INFORMAÇÃO**

- ▶ Vista a meia protetora no pé protético para evitar ruídos na capa de pé.
- ▶ Utilize o pé protético sempre com a capa de pé.
- ▶ Colocar ou remover a capa de pé como descrito no manual de utilização da capa de pé.

#### 5.2.2 Alinhamento básico

#### **INFORMAÇÃO**

**Somente utilize o pé protético com o calço de calcanhar instalado.**

## INFORMAÇÃO

**Para utilizadores com uma maior necessidade de segurança (p. ex., grau de mobilidade 2), deslocar o pé aprox. 1 cm no sentido anterior. Isso prolonga o antepé e aumenta o efeito estabilizador do Joelho.**

### Alinhamento básico TT

Procedimento do alinhamento básico	
<b>Materiais necessários:</b> goniómetro 662M4, dispositivo de medição de salto 743S12, calibre 50:50 743A80, dispositivo de alinhamento (por ex., L.A.S.A.R. Assembly 743L200 ou PROS.A Assembly 743A200)	
Efetuar a montagem e o alinhamento dos componentes protéticos no dispositivo de alinhamento de acordo com as seguintes especificações:	
①	Altura do salto: <b>altura efetiva do salto</b> (altura do salto do calçado - espessura da sola na área do antepé) + 5 mm
②	Alinhamento sagital: <b>linha de alinhamento nas marcações a-p da capa de pé (veja a fig. 5)</b>
③	Alinhamento frontal: <b>linha de alinhamento nas marcações m-l da capa de pé (veja a fig. 5)</b>
④	Conectar o pé protético e o encaixe protético por meio dos adaptadores escolhidos, observando os manuais de utilização dos adaptadores.
⑤	Alinhamento sagital: Determinar o centro do encaixe protético com o calibre 50:50. Posicionar o encaixe protético centralmente em relação à linha de alinhamento. Flexão do encaixe: <b>flexão do coto individual + 5°</b>
⑥	Observar a posição de abdução ou de adução.

### Alinhamento básico TF

► Observar as especificações no manual de utilização da articulação de Joelho protética.

#### 5.2.3 Alinhamento estático

- A Ottobock recomenda o alinhamento da prótese com a ajuda do L.A.S.A.R. Posture, para controlar e, se necessário, adaptar.
- Se necessário, as recomendações para o alinhamento (próteses de membro inferior TF modulares: **646F219\***, próteses de membro inferior TT modulares: **646F336\***) podem ser solicitadas à Ottobock.

#### 5.2.4 Montagem da conexão do encaixe (só Harmony)

A bomba de subpressão é conectada ao encaixe protético através de uma conexão do encaixe. A mangueira pode ser cortada ou enrolada em torno do adaptador para fixá-la à prótese.

- 1) Montar a conexão do encaixe 2R117 de acordo com as respectivas instruções de utilização.
- 2) Cortar a mangueira da conexão do encaixe no comprimento ideal e conectá-la com a bomba de subpressão (veja a fig. 8, veja a fig. 9).

#### 5.2.5 Prova dinâmica

- Adaptar o alinhamento da prótese nos planos frontal e sagital (p. ex., mediante alterações de ângulo ou deslocamentos), de forma a assegurar uma marcha ideal.
- **Protetizações TT:** atentar para um movimento fisiológico do Joelho após o apoio do calcanhar durante a resposta à carga nos planos sagital e frontal. Evitar um movimento medial da articulação de Joelho. Se a articulação de Joelho se movimenta no sentido medial na primeira metade da fase de apoio, mova o pé protético no sentido medial. Se o movimento medial ocorre na segunda metade da fase de apoio, reduza a rotação lateral do pé protético.



- Remova a proteção de plástico do núcleo de ajuste após o término da prova dinâmica e dos exercícios de marcha.

### 5.2.5.1 Otimização da característica do calcanhar

O comportamento do pé protético no apoio do calcanhar e no contato do calcanhar durante a fase de apoio intermediária pode ser adaptado através da troca do calço de calcanhar. Estão incluídos calços de calcanhar em diferentes graus de rigidez no material fornecido.

**Graus de rigidez dos calços de calcanhar:** a cor do calço de calcanhar indica o grau de rigidez (veja a fig. 4). A Ottobock recomenda começar com o calço de calcanhar pré-instalado.

- 1) Abrir o pé protético, puxando-o levemente, e retirar o calço de calcanhar existente.
- 2) Alinhar o outro calço de calcanhar, de forma que a inscrição Ottobock esteja na direção de leitura correta e a ponta esteja na direção anterior.
- 3) Inserir o calço de calcanhar no pé protético (veja a fig. 2).

### 5.2.5.2 Verificação da rigidez do anel funcional

A rigidez do anel funcional influencia o conforto ao andar. Na bomba de subpressão Harmony, o anel funcional influencia ainda a eficiência para gerar a pressão negativa. A rigidez está indicada no anel funcional (quanto maior o número, maior a rigidez).

Anel funcional ao andar	Causa	Correção
O paciente é amortecido suavemente. O anel funcional não é comprimido até o batente.	O anel funcional apresenta rigidez adequada	–
O paciente é amortecido até o batente. O anel funcional é comprimido completamente.	Anel funcional muito macio	Montar um anel funcional mais duro (consulte a página 68)
O paciente não é amortecido. O anel funcional não é comprimido.	Anel funcional muito duro	Montar um anel funcional mais macio (consulte a página 68)
	<b>Possivelmente:</b> calço de calcanhar muito macio	Montar um calço de calcanhar mais duro (consulte a página 65)

### 5.2.5.3 Verificação da geração de vácuo (só Harmony)

A geração de subpressão é verificada durante a prova dinâmica.

> **Materiais recomendados:** manômetro 755Z37 (com peça em T)

- 1) Remover a mangueira da conexão de sucção da bomba de subpressão.
- 2) Conectar a mangueira na peça em T do manômetro.
- 3) Conectar o manômetro com a peça em T na válvula de entrada da bomba de subpressão.
- 4) Fixar o manômetro na prótese de maneira que o paciente possa se movimentar livremente.
- 5) Solicitar que o paciente ande **50** passos, para acionar a bomba de subpressão.
- 6) Verificar se a pressão negativa está entre **340 hPa** e **680 hPa** e se mantém por **20 segundos**.

Se foi estabelecida pressão negativa suficiente e ela se manteve por **20 segundos**, o sistema de pressão negativa está funcionando corretamente.

Se foi estabelecida pressão negativa suficiente, mas ela se reduz dentro de **20 segundos**, é preciso determinar a causa (consulte a página 67).

- 7) Remover o manômetro após a conclusão do teste e montar novamente a mangueira na conexão de sucção da bomba de subpressão.

## 5.3 Transferência da mangueira de drenagem (só Harmony)

### **⚠ CUIDADO**

#### **Instalação incorreta da mangueira de escoamento**

Irritações cutâneas, formação de eczemas ou infecções por contaminação microbiana

- ▶ Instale a mangueira de escoamento de tal modo, que a abertura da mangueira não esteja voltada para as partes do corpo ou áreas cosméticas.

Na saída da bomba de subpressão está instalada uma válvula com silenciador. Para a montagem de uma mangueira de drenagem (disponível separadamente), a válvula precisa ser desmontada.

- 1) Retirar a válvula de expulsão com silenciador da bomba de subpressão.
- 2) Inserir uma válvula de expulsão com conexão para mangueira no anel funcional. A direção do fluxo é indicada por meio de uma seta na válvula.
- 3) Montar a mangueira de drenagem desejada de acordo com as respectivas instruções de utilização.

#### 5.4 Opcional: montar o revestimento de espuma

O revestimento de espuma se encontra entre o encaixe protético e o pé protético. É cortado em um tamanho maior para permitir compensar os movimentos do pé protético e da articulação de joelho protética. Durante a flexão da articulação de joelho protética, o revestimento de espuma é comprimido no sentido posterior e alongado no sentido anterior. A fim de aumentar a durabilidade, o revestimento de espuma deve ser alongado o menos possível. Existe um elemento de conexão no pé protético (p. ex. placa de conexão, tampa de ligação, tampa de conexão).

> **Materiais necessários:** detergente desengordurante (p. ex., álcool isopropílico 634A58), cola de contato 636N9 ou cola para plásticos 636W17, kit de conexão cosmético 4Y383

- 1) **INFORMAÇÃO: Calcule o menor acréscimo possível ao comprimento, para que o anel funcional possa ser comprimido.**

Medir o comprimento do revestimento de espuma na prótese e adicionar o acréscimo no comprimento.

**Próteses transtibiais:** adição no sentido distal para o movimento do pé protético.

**Próteses transfemorais:** adição no sentido proximal do ponto de rotação do joelho para a flexão da articulação de joelho protética e adição no sentido distal para o movimento do pé protético.

- 2) Cortar a peça em bruto de espuma no comprimento adequado e ajustá-la na área proximal do encaixe protético.
- 3) Revestir a prótese com a peça em bruto de espuma.
- 4) Inserir a tampa de conexão na capa de pé. A tampa de conexão engata na borda da capa de pé. Nos tamanhos 22 a 25, a tampa de conexão tem de ser cortada.
- 5) Montar o pé protético na prótese.
- 6) Delinear o contorno externo da tampa de conexão na superfície de corte distal da peça de espuma.
- 7) Desmontar o pé protético e remover a tampa de conexão.
- 8) Limpar a tampa de conexão com um detergente desengordurante.
- 9) Colar a tampa de conexão na superfície de corte distal da peça em bruto de espuma conforme o contorno externo delineado.
- 10) Deixar a cola secar (aprox. **10 minutos**).
- 11) Montar o pé protético e adaptar o molde cosmético externo. Ter em conta a compressão da espuma devido às meias cosméticas ou SuperSkin.
- 12) Montar o kit de conexão cosmético.

## 6 Limpeza

### 6.1 Limpeza do pé protético

> **Detergente permitido:** sabão de pH neutro (por ex., Derma Clean 453H10)

- 1) **INDICAÇÃO! Utilize somente os detergentes permitidos para evitar danos ao produto.**

Limpar o produto com água doce limpa e sabão de pH neutro.

- 2) **Se houver:** com um palito de dentes, remover a sujeira dos contornos para escoamento da água e lavar.

- 3) Lavar os restos do sabão com água doce limpa. Lavar a capa de pé até remover completamente as sujidades.
- 4) Secar o produto com um pano macio.
- 5) Deixar secar ao ar para eliminar a umidade residual.

## 6.2 Lavagem da bomba de subpressão (só Harmony)

### ⚠ CUIDADO

#### Limpeza deficiente

Irritações cutâneas, formação de eczemas ou infecções por contaminação microbiana

- ▶ Limpe o produto regularmente.

- > **Materiais necessários:** 30 ml até 60 ml de água destilada, recipiente coletor
- 1) Encher o encaixe protético com água destilada.  
Alternativamente, pode-se embeber uma meia de malha tubular com água destilada, para lavar a bomba de subpressão durante a caminhada.
  - 2) Colocar o recipiente de coleta sob a saída da bomba de subpressão.
  - 3) Aplicar e aliviar a carga alternadamente sobre a prótese, para bombear toda a água pelo sistema de pressão negativa.
  - 4) Limpar e secar a superfície interna do encaixe protético.

## 7 Manutenção

### ⚠ CUIDADO

#### Não observância das indicações de manutenção

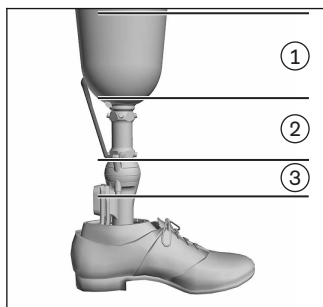
Risco de lesões devido à alteração ou perda da função, bem como danificação do produto

- ▶ Observe as seguintes indicações de manutenção.

- ▶ Após os primeiros 30 dias de uso, submeter os componentes protéticos a uma inspeção visual e a um teste de funcionamento.
- ▶ Verificar a prótese completa quanto à presença de desgastes durante a consulta de rotina.
- ▶ Executar revisões de segurança anuais.
- ▶ Verificar o estado do anel funcional em cada controle. Se, ao andar, o utilizador comprimir com frequência o anel funcional até o pára-choques ou se o anel funcional apresentar danos visíveis: trocar o anel funcional (consulte a página 68).

### 7.1 Resolução de problemas em caso de vazamento (apenas Harmony)

Este capítulo fornece um procedimento metódico para a resolução de problemas, quando o sistema de pressão negativa apresenta vazamento.



Para verificar a estanqueidade, a prótese é dividida em seções.

- **Seção 1:** encaixe protético e joelheira
- **Seção 2:** conexão do encaixe e conexão com a bomba de subpressão
- **Seção 3:** bomba de subpressão

## Verificação da seção 1

Primeiramente, verificar o processo de colocação e a Joelheira. Não é necessário um manômetro. O vácuo succiona a Joelheira para junto da borda do encaixe. A borda do encaixe é nitidamente visível por baixo da Joelheira durante a fase de apoio. Através da Joelheira, é possível ver quando o vácuo não está sendo gerado ou está diminuindo.

- Solicitar ao usuário para colocar a prótese. Supervisionar esse procedimento para excluir a possibilidade de uma colocação incorreta.
- Solicitar ao usuário que ande para gerar o vácuo. Solicitar ao usuário que fique parado para verificar se o vácuo é mantido.
- **Caso o vácuo não seja mantido:** substituir a Joelheira por uma nova.
- Solicitar ao usuário que ande para gerar o vácuo. Solicitar ao usuário que fique parado para verificar se o vácuo é mantido.
- **Caso o vácuo continue a não ser mantido:** a falha se encontra na seção 2 ou 3.

## Verificação da seção 3

- Conectar o manômetro diretamente na bomba de subpressão.
- Acionar a bomba de subpressão 2 a 4 vezes (subpressão **340 hPa a 680 hPa**).
- **Caso o vácuo seja mantido:** a bomba de subpressão está OK. A falha se encontra na seção 2.
- **Caso o vácuo não seja mantido:** substituir as válvulas da bomba de subpressão. Na sequência, verificar se a medida foi bem sucedida.
- **Caso a medida não tenha sido bem sucedida:** substituir o anel funcional. Na sequência, verificar se a medida foi bem sucedida.
- **Caso a medida não tenha sido bem sucedida:** enviar a bomba de subpressão para ser verificada pelo fabricante.

## Verificação da seção 2

- Conectar o manômetro com uma peça em T entre a conexão do encaixe e a bomba de subpressão.
- Vedar a abertura da conexão do encaixe, no lado interno do encaixe protético, com uma fita adesiva hermética (por ex., fita PVC).
- Acionar a bomba de subpressão até atingir uma subpressão de **340 hPa a 680 hPa**.
- **Caso o vácuo não seja mantido:** a conexão do encaixe está com defeito. Substituir a conexão do encaixe. Na sequência, verificar se a medida foi bem sucedida.
- **Caso o vácuo seja mantido:** provavelmente, a junta colada da conexão do encaixe está com defeito.
- Vedar a abertura da conexão do encaixe, no lado interno do encaixe protético, com um pequeno pedaço de papel e fita adesiva hermética (por ex., fita PVC).
- Acionar a bomba de subpressão até atingir uma subpressão de **340 hPa a 680 hPa**.
- **Caso o vácuo não seja mantido:** colar novamente a conexão do encaixe. Na sequência, verificar se a medida foi bem sucedida.

## 7.2 Substituição das válvulas (apenas Harmony)

- 1) Retirar as válvulas antigas do anel funcional, observando o sentido do fluxo (setas nas válvulas).
- 2) Remover a sujeira do anel funcional com ar comprimido.
- 3) Inserir as válvulas novas nas aberturas do anel funcional no sentido de fluxo correto.

## 7.3 Substituição do anel funcional

Para substituir o anel funcional, desmontar o adaptador com o núcleo de ajuste para fora do corpo básico. Junto com o anel funcional, devem ser substituídos também os anéis tóricos no adaptador e no parafuso de fixação.

- > **Materiais necessários:** conjunto de pré-compressão, chave dinamométrica (por ex., 710D20), detergente desengordurante (por ex., álcool isopropílico 634A58), Loctite 243 ou Loctite 246
- 1) Remover a capa de pé e desmontar o pé protético da prótese.
  - 2) Inserir uma chave Allen (**6 mm**) no orifício no núcleo de ajuste e desparafusar o parafuso de fixação na extremidade distal do corpo básico (veja a fig. 10).
  - 3) Puxar o adaptador com núcleo de ajuste para cima e para fora do corpo básico (veja a fig. 11).
  - 4) Remover o anel funcional.
  - 5) **Se os anéis tóricos estiverem gastos:** remover os anéis tóricos do adaptador (veja a fig. 12).
  - 6) **Se o anel tórico estiver gasto:** remover o anel tórico do parafuso de fixação (veja a fig. 12).
  - 7) Limpar o parafuso de fixação e o adaptador inclusive a rosca com um detergente desengordurante (veja a fig. 12).
  - 8) Inserir novos anéis tóricos no adaptador e aplicar graxa de silicone. Ao fazer isso, tomar cuidado para que a graxa de silicone não entre na rosca (veja a fig. 12).
  - 9) Inserir um novo anel tórico no parafuso de fixação (veja a fig. 12).
  - 10) Aplicar Loctite na rosca do parafuso de fixação.
  - 11) Inserir o novo anel funcional no adaptador do pé protético. A estrutura do anel funcional só permite a montagem no sentido correto.
  - 12) Inserir o adaptador do pé protético no corpo básico e fixá-lo com o parafuso de fixação (torque de aperto: **15 Nm**). Para isso, inserir a chave dinamométrica através do orifício no núcleo de ajuste.
  - 13) Pré-comprimir o novo anel funcional (consulte a página 63).
  - 14) Montar novamente o pé protético na prótese e colocar a capa de pé.

## 8 Eliminação

Em alguns locais não é permitida a eliminação do produto em lixo doméstico não seletivo. Uma eliminação inadequada pode ter consequências nocivas ao meio ambiente e à saúde. Observe as indicações dos órgãos nacionais responsáveis pelos processos de devolução, coleta e eliminação.

## 9 Notas legais

Todas as condições legais estão sujeitas ao respectivo direito em vigor no país em que o produto for utilizado e podem variar correspondentemente.

### 9.1 Responsabilidade

O fabricante se responsabiliza, se o produto for utilizado de acordo com as descrições e instruções contidas neste documento. O fabricante não se responsabiliza por danos causados pela não observância deste documento, especialmente aqueles devido à utilização inadequada ou à modificação do produto sem permissão.

### 9.2 Conformidade CE

Este produto preenche os requisitos do Regulamento (UE) 2017/745 sobre dispositivos médicos. A declaração de conformidade CE pode ser baixada no website do fabricante.

## 10 Dados técnicos

Taleo Vertical Shock 1C51, Taleo 1C52 Harmony										
Tamanhos [cm]		22	23	24	25	26	27	28	29	30
Capa de pé estreita	Altura do salto [mm]	15 ± 5				-				
	Altura do sistema [mm]	153	154	157	158	-				
	Altura de montagem [mm]	171	172	175	176	-				
	Peso [g]	775	790	855	880	-				
Com capa de pé normal	Altura do salto [mm]	-		10 ± 5						
	Altura do sistema [mm]	-		162		167	176		189	
	Altura de montagem [mm]	-		180		185	194		207	
	Peso [g]	-		875	900	980	1010	1035	1090	1155
Peso corporal máx. [kg]		88	100		115	130	150			
Grau de mobilidade		2, 3, 4								

## 1 Productbeschrijving

Nederlands

### INFORMATIE

Datum van de laatste update: 2022-03-16

- ▶ Lees dit document aandachtig door voordat u het product in gebruik neemt en neem de veiligheidsinstructies in acht.
- ▶ Leer de gebruiker hoe hij veilig met het product moet omgaan.
- ▶ Neem contact op met de fabrikant, wanneer u vragen hebt over het product of wanneer er zich problemen voordoen.
- ▶ Meld elk ernstige incident dat in samenhang met het product optreedt aan de fabrikant en de verantwoordelijke instantie in uw land. Dat geldt met name bij een verslechtering van de gezondheidstoestand.
- ▶ Bewaar dit document.

### 1.1 Constructie en functie

De prothesevoeten 1C51 Taleo Vertical Shock en 1C52 Taleo Harmony zijn geschikt om te lopen op verschillende ondergronden en in een groot snelheidsbereik. Het neerzetten van de hiel wordt door de grote, verwisselbare hielwig gedempt.

Verelementen van carbon en polymeer maken een merkbare plantaire flexie bij het neerzetten van de hiel, een natuurlijke afrolbeweging en een hoge energieruggave mogelijk.

De prothesevoeten zijn voorzien van een functiering. De functiering dempt de verticale stootbelasting en maakt beperkte torsiebewegingen mogelijk.

De Taleo Harmony is daarnaast uitgerust met een mechanische vacuümpomp.

Tijdens het lopen wordt de vacuümpomp gecompriëerd en weer ontspannen. Hierdoor wordt er onderdruk gegenereerd. De sterkere onderdruk in de prothesekoker verbetert de verbinding tussen de gebruiker en de prothese.

### 1.2 Combinatiemogelijkheden

Deze prothesecomponent is compatibel met het modulaire systeem van Ottobock. De functionaliteit in combinatie met componenten van andere fabrikanten die beschikken over compatibele modulaire verbindingselementen, is niet getest.

## 2 Gebruiksdoel

### 2.1 Gebruiksdoel

Het product mag **uitsluitend** worden gebruikt als onderdeel van uitwendige prothesen voor de onderste ledematen.

### 2.2 Toepassingsgebied

Onze componenten functioneren optimaal, wanneer ze worden gecombineerd met geschikte componenten, geselecteerd op basis van lichaamsgewicht en mobiliteitsgraad, die identificeerbaar zijn met onze MOBIS classificatie-informatie en beschikken over de passende modulaire verbindingselementen.



Het product wordt aanbevolen voor mobiliteitsgraad 2 (personen die zich beperkt buitenshuis kunnen verplaatsen), mobiliteitsgraad 3 (personen die zich onbeperkt buitenshuis kunnen verplaatsen) en mobiliteitsgraad 4 (personen die zich onbeperkt buitenshuis kunnen verplaatsen en bijzonder hoge eisen stellen).

In de onderstaande tabel kunt u vinden welke veerstijfheid de prothesevoet moet hebben bij welk lichaamsgewicht en welke mate van activiteit van de patiënt.

Veerstijfheid in relatie tot het lichaamsgewicht en de mate van activiteit		
Lichaamsgewicht [kg]	Normale activiteit	Hoge activiteit
t/m 51	1	2
52 t/m 58	2	3
59 t/m 67	3	4
68 t/m 77	4	5
78 t/m 88	5	6
89 t/m 100	6	7
101 t/m 115	7	8
116 t/m 130	8	9
131 t/m 150	9	–

### 2.3 Omgevingscondities

Opslag en transport
Temperatuurgebied –20 °C tot +60 °C, relatieve luchtvochtigheid 20% tot 90%, geen mechanische trillingen of schokken

Toegestane omgevingscondities
<b>Temperatuurgebied:</b> –10 °C tot +45 °C
<b>Vocht:</b> relatieve luchtvochtigheid: 20 % tot 90 %, niet condenserend
<b>Chemicaliën/vloeistoffen:</b> zoet water als druppels, af en toe contact met zout bevattende lucht (bijv. aan zee)
<b>Vaste stoffen:</b> stof

Niet-toegestane omgevingscondities
<b>Chemicaliën/vocht:</b> zout water, transpiratievocht, urine, zuren, zeepsop, chloorwater
<b>Vaste stoffen:</b> hoge concentraties stof (bijv. een bouwplaats), zand, sterk hygroscopische deeltjes (bijv. talkpoeder)

### 2.4 Levensduur

#### Prothesevoet

Afhankelijk van de mate van activiteit van de patiënt bedraagt de levensduur van het product maximaal drie jaar.

## Voetovertrek, beschermsock, functiering en O-ringen

Het product is slijtagegevoelig en gaat daardoor maar een beperkte tijd mee.

### 2.5 Kwalificatie

#### Taleo Harmony

Het product mag uitsluitend in een prothese worden ingebouwd door orthopedisch instrumentmakers die zijn opgeleid tot gecertificeerd Harmony expert.

- **Vervaardiging volcontactkoker:** voor het gebruik van het product moet er een volcontactkoker worden vervaardigd.



### 2.6 Absolute contra-indicaties

#### Taleo Harmony

- voorlopige prothese
- feitelijk niet belastbaar stompuiteinde
- neuromen in het stompgebied
- beperkingen van de gebruiker die een veilig gebruik van het product verhinderen

## 3 Veiligheid

### 3.1 Betekenis van de gebruikte waarschuwingssymbolen

 <b>VOORZICHTIG</b>	Waarschuwing voor mogelijke ongevallen- en letselrisico's.
 <b>LET OP</b>	Waarschuwing voor mogelijke technische schade.

### 3.2 Algemene veiligheidsvoorschriften

#### **VOORZICHTIG!**

#### Gevaar voor verwonding en gevaar voor productschade

- ▶ Neem de combinatiemogelijkheden/combinatieaansluitingen in de gebruiksaanwijzingen van de producten in acht.
- ▶ Houdt u zich aan het toepassingsgebied van het product en stel het niet bloot aan overbelasting (zie pagina 71).
- ▶ Gebruik het product niet langer dan de gecontroleerde levensduur, om gevaar voor letsel en schade aan het product te voorkomen.
- ▶ Gebruik het product slechts voor één patiënt, om gevaar voor letsel en schade aan het product te voorkomen.
- ▶ Ga zorgvuldig met het product om, om mechanische beschadiging te voorkomen.
- ▶ Controleer het product op zijn functionaliteit en bruikbaarheid, indien u beschadiging vermoedt.
- ▶ Gebruik het product niet, indien zijn functionaliteit beperkt is. Neem adequate maatregelen (bijv. reiniging, reparatie, vervanging, controle door de fabrikant of een orthopedische werkplaats)
- ▶ Gebruik voor prothesen met Harmony vacuümpompen uitsluitend geschikte liners (zonder textielbekleding of met gedeeltelijke textielbekleding). Zo voorkomt u huidirritaties door onderdruk op de huid.

#### **LET OP!**

#### Gevaar voor schade aan het product en functiebeperkingen

- ▶ Controleer het product telkens vóór gebruik op bruikbaarheid en beschadigingen.



- ▶ Gebruik het product niet als sprake is van functiebeperkingen. Neem adequate maatregelen (bijv. reiniging, reparatie, vervanging, controle door de fabrikant of een orthopedische werkplaats)
- ▶ Stel het product niet bloot aan omgevingscondities die niet zijn toegestaan.
- ▶ Controleer het product op beschadiging, indien het heeft blootgestaan aan omgevingscondities die niet zijn toegestaan.
- ▶ Gebruik het product niet, indien het beschadigd is of zich in een twijfelachtige toestand bevindt. Neem adequate maatregelen (bijv. reiniging, reparatie, vervanging, controle door de fabrikant of een orthopedische werkplaats)

#### **Tekenen van functieveranderingen of -verlies tijdens het gebruik**

Een verminderde veerwerking (bijv. een geringere voorvoetweerstand of een veranderd afwikkelgedrag) of delaminatie van de veer zijn tekenen van functieverlies. Ongewone geluiden kunnen wijzen op een verlies aan functionaliteit.

#### **4 Inhoud van de levering en toebehoren**

<b>Aantal</b>	<b>Omschrijving</b>	<b>Artikelnummer</b>
1	Gebruiksaanwijzing	-
1	Prothesevoet	-
1	Beschermsok	SL=Spectra-Sock-7
1	Hielwiggenset	2F50*
1	Voorcomprimeringsset	-
<b>Alleen voor Taleo Vertical Shock</b>		
1	Functieringsset	2Z362=*
<b>Alleen voor Taleo Harmony</b>		
1	Functieringsset	2Z360=*
1	Kokeraansluiting	2R117=0
1	Verlengkous voor kokeraansluiting	755Z39

<b>Meer accessoires/vervangende onderdelen (niet standaard meegeleverd)</b>	
<b>Omschrijving</b>	<b>Artikelnummer</b>
Voetovertrek	2C15*
Aansluitkap	2C19*, 2C20*
Schroefafdekking	2F51=26-30
Manometer met T-stuk (alleen Harmony)	755Z37
Uitstootventiel met filter, 5 stuks (alleen Harmony)	2Z361
Eenrichtingsventiel, recht, 5 stuks (alleen Harmony)	4R142
Eenrichtingsventiel, hoek 90°, 5 stuks (alleen Harmony)	4R143
Serviceset, Harmony P3 (alleen Harmony)	4X148
Uitstootflensset voor cosmetische overtrek (alleen Harmony)	4Y383

## 5 Gebruiksklaar maken

### ⚠ VOORZICHTIG

#### Verkeerde opbouw, montage of instelling

Verwondingen door verkeerd gemonteerde, verkeerd ingestelde, of beschadigde prothesecomponenten

- ▶ Neem de opbouw-, montage- en instelinstructies in acht.

### LET OP

#### Gebruik van talkpoeder

Storing van de vacuümpomp door verstopte ventielen

- ▶ Gebruik geen talkpoeder voor het product of voor andere prothesecomponenten.

### LET OP

#### Afgeschuren van de prothesevoet of voetovertrek

Voortijdige slijtage door beschadiging van het product

- ▶ Schuur de prothesevoet of de voetovertrek niet af.

### 5.1 Functiering voorcomprimeren

De functiering moet vóór het eerste gebruik gecompriemd worden om de volle flexibiliteit te bereiken.

- 1) Comprimeer de functiering **15 minuten** met de voorcomprimeringsset (zie afb. 6, zie afb. 7).
- 2) Demonteer de voorcomprimeringsset.

### 5.2 Opbouw

#### INFORMATIE

Op de afsteladapter van het product bevindt zich een kunststof bescherming. Deze beschermt het aansluitgedeelte tijdens de opbouw en het passen van de prothese tegen krassen.

- ▶ Verwijder de bescherming voordat de patiënt de werkplaats/pasruimte verlaat.

#### 5.2.1 Voetovertrek aanbrengen/verwijderen

#### INFORMATIE

- ▶ Trek de beschermingsok over de prothesevoet om geluidsontwikkeling in de voetovertrek te voorkomen.
- ▶ Gebruik de prothesevoet altijd met voetovertrek.
- ▶ Breng de voetovertrek aan en verwijder de voetovertrek zoals beschreven in de gebruiksaanwijzing van de voetovertrek.

#### 5.2.2 Basisopbouw

#### INFORMATIE

**Gebruik de prothesevoet alleen met een geïnstalleerde hielwig.**

#### INFORMATIE

**Verschuif bij gebruikers met een grotere behoefte aan veiligheid (bijv. mobiliteitsgraad 2) de voet ca. 1 cm verder naar anterior. Zo wordt de voorvoet verlengd en de kniebeschermende werking verhoogd.**

## Basisopbouw TT

Schematisch overzicht van de basisopbouw	
<b>Benodigde materialen:</b> goniometer 662M4, meetapparaat voor de hakhoogte 743S12, 50:50-mal 743A80, opbouwapparaat (bijv. L.A.S.A.R. Assembly 743L200 of PROS.A. Assembly 743A200)	
Monteer de prothesecomponenten in het opbouwapparaat en lijn ze uit volgens de onderstaande aanwijzingen:	
①	Hakhoogte: <b>effectieve hakhoogte</b> (hakhoogte schoen – zoldikte voorvoetgedeelte) + 5 mm
②	Sagittale uitlijning: <b>opbouwlijn op de a-p-markeringen van de voetovertrek (zie afb. 5)</b>
③	Frontale uitlijning: <b>opbouwlijn op de m-l-markeringen van de voetovertrek (zie afb. 5)</b>
④	Verbind de prothesevoet en de prothesekoker met de gekozen adapters. Neem hierbij de gebruiksaanwijzingen van de adapters in acht.
⑤	Sagittale uitlijning: bepaal met de 50:50-mal het midden van de prothesekoker. Positioneer de prothesekoker zo, dat de opbouwlijn zich in het midden van de koker bevindt. Kokerflexie: <b>individuele stomflexie + 5°</b>
⑥	Let op de abductie- of adductiestand.

## Basisopbouw TF

► Neem ook de informatie uit de gebruiksaanwijzing bij het kniescharnier in acht.

### 5.2.3 Statische opbouw

- Ottobock adviseert om de opbouw van de prothese met behulp van de L.A.S.A.R. Posture te controleren en indien nodig aan te passen.
- Indien nodig kunnen de opbouwadviezen (Modulaire TF-beenprothesen: **646F219\***, Modulaire TT-beenprothesen: **646F336\***) bij Ottobock worden aangevraagd.

### 5.2.4 Kokeraansluiting monteren (alleen Harmony)

De vacuÛmpomp wordt via een kokeraansluiting verbonden met de prothesekoker. De slang kan sterk worden ingekort of om de adapter gewikkeld worden, om deze nauw tegen de prothese te fixeren.

- 1) Monteer de kokeraansluiting 2R117 zoals beschreven in de gebruiksaanwijzing.
- 2) Kort de slang van de kokeraansluiting in tot de optimale lengte en verbind de slang met de vacuÛmpomp (zie afb. 8, zie afb. 9).

### 5.2.5 Dynamische afstelling tijdens het passen

- Pas de opbouw van de prothese in het frontale vlak en het sagittale vlak aan (bijv. door verandering van de hoek of door verschuiving), zodat een optimale stapafwikkeling gewaarborgd is.
- **TT-prothesen:** zorg voor een fysiologische beweging van de knie in het sagittale en frontale vlak bij het overbrengen van het gewicht na het neerzetten van de hiel. Een beweging van het kniegewricht naar mediaal moet worden vermeden. Als het kniegewricht in de eerste helft van de standfase naar mediaal beweegt, breng de prothesevoet dan verder naar mediaal. Als de beweging naar mediaal plaatsvindt in de tweede helft van de standfase, verminder dan de exorotatie van de prothesevoet.
- Verwijder na het afsluiten van de dynamische passie en de loopoefeningen de kunststof bescherming van de afsteladapter.

### 5.2.5.1 Hielkarakteristiek optimaliseren

Het gedrag van de prothesevoet bij het neerzetten van de hiel en bij contact van de hiel tijdens de middelste standfase kan worden aangepast door vervanging van de hielwig. Meegeleverd worden hielwiggen met uiteenlopende hardheden.

**Hardheid hielwig:** De kleur van de hielwig staat voor de hardheid (zie afb. 4). Ottobock adviseert te beginnen met de vooraf geïnstalleerde hielwig.

- 1) Trek de prothesevoet een beetje uit elkaar en verwijder de aanwezige hielwig.
- 2) Lijn de andere hielwig zo uit, dat het logo van Ottobock rechtop staat en de punt naar voren wijst.
- 3) Plaats de hielwig in de prothesevoet (zie afb. 2).

### 5.2.5.2 Stijfheid van de functiering controleren

De stijfheid van de functiering heeft invloed op het loopcomfort. Bij de Harmony vacuümpomp bepaalt de functiering daarnaast de efficiëntie waarmee onderdruk wordt gecreëerd. De stijfheid is op de functiering aangegeven (hoe hoger het getal, des te hoger de stijfheid).

FuncTiering bij het lopen	Oorzaak	Oplossing
De patiënt veert te zacht in. De functiering wordt niet tot aan de aanslag gecompriëerd.	FuncTiering heeft een passende stijfheid	–
De patiënt veert in tot aan de aanslag. De functiering wordt volledig gecompriëerd.	FuncTiering te zacht	Hardere functiering inbouwen (zie pagina 79)
De patiënt veert niet in. De functiering wordt niet gecompriëerd.	FuncTiering te hard	Zachtere functiering inbouwen (zie pagina 79)
	<b>Mogelijk:</b> hielwig te zacht	Hardere hielwig inbouwen (zie pagina 76)

### 5.2.5.3 Genereren van onderdruk controleren (alleen Harmony)

Het genereren van de onderdruk wordt tijdens de dynamische passessie gecontroleerd.

> **Aanbevolen materialen:** manometer 755Z37 (met T-stuk)

- 1) Verwijder de slang van de zuigaansluiting van de vacuümpomp.
- 2) Sluit de slang aan op het T-stuk van de manometer.
- 3) Sluit de manometer met het T-stuk aan op het inlaatventiel van de vacuümpomp.
- 4) Bevestig de manometer zo aan de prothese dat de patiënt zich vrij kan bewegen.
- 5) Laat de patiënt **50** stappen lopen om de vacuümpomp te laten werken.
- 6) Controleer of de onderdruk tussen **340 hPa** en **680 hPa** ligt en **20 seconden** aanhoudt. Wanneer er voldoende onderdruk wordt opgebouwd en de onderdruk niet binnen **20 seconden** afneemt, werkt het vacuümsysteem correct. Wanneer er voldoende onderdruk wordt opgebouwd maar de onderdruk binnen **20 seconden** afneemt, moet de oorzaak worden gezocht (zie pagina 78).
- 7) Verwijder de manometer na de controle en monteer de slang weer op de zuigaansluiting van de vacuümpomp.

## 5.3 Afvoerslang plaatsen (alleen Harmony)

### **VOORZICHTIG**

#### **Verkeerd installeren van de afvoerslang**

Huidirritaties, ontstaan van eczeem of infecties door contaminatie met ziektekiemen

- Installeer de afvoerslang zo, dat de slangopening niet is gericht op lichaamsdelen of in de richting van de cosmetische overtrek.

Op de uitlaatopening van de vacuümpomp is een ventiel met geluiddemper gemonteerd. Voor het monteren van een uitvoerslang (apart verkrijgbaar) moet het ventiel gedemonteerd worden.

- 1) Trek het uitlaatventiel met geluiddemper van de vacuümpomp.
- 2) Steek een uitlaatventiel met een slangaansluiting in de functiering. Een pijl op het ventiel geeft de stroomrichting weer.

- 3) Monteer de gewenste uitvoerslang zoals beschreven in de betreffende gebruiksaanwijzing.

#### 5.4 Optioneel: schuimstofovertrek monteren

De schuimstofovertrek zit tussen de prothesekoker en de prothesevoet. Deze wordt wat langer gesneden om de bewegingen van de prothesevoet en het prothesekniescharnier te kunnen compenseren. Bij het buigen van het prothesekniescharnier wordt de schuimstofovertrek posterior samengedrukt en anterior uitgerekt. Om de levensduur te verhogen, moet de schuimstofovertrek zo min mogelijk worden gerekt. Aan de prothesevoet bevindt zich een verbindingselement (bijv. verbindingsplaat, verbindingsskap, aansluitkap).

- > **Benodigde materialen:** ontvettend reinigingsmiddel (bijv. isopropylalcohol 634A58), contactlijm 636N9 of kunststoflijm 636W17, aansluitset voor functionele cosmetische beenovertrek 4Y383
- 1) **INFORMATIE: Neem de maten zo kort mogelijk, zodat de functiering nog gecompri-meerd kan worden.**  
Meet de lengte van de schuimstofovertrek aan de prothese en tel het extra stuk erbij op.  
**Transtibiale prothesen:** extra stuk distaal voor de beweging van de prothesevoet.  
**Transfemorale prothesen:** extra stuk proximaal t.o.v. het kniedraaipunt voor de buiging van het prothesekniescharnier en extra stuk distaal voor de beweging van de prothesevoet.
- 2) Kort het onbewerkte stuk schuimstof in en pas het in het proximale gedeelte aan de prothesekoker aan.
- 3) Trek de schuimstof over de prothese.
- 4) Plaats de aansluitkap op de voetovertrek. De aansluitkap vergrendelt zich in de rand van de voetovertrek. Bij de maten 22 tot 25 moet de aansluitkap ingesneden worden.
- 5) Monteer de prothesevoet op de prothese.
- 6) Teken de buitencontour van de aansluitkap af op het distale snijvlak van het schuim.
- 7) Demonteer de prothesevoet en verwijder de aansluitkap.
- 8) Reinig de aansluitkap met een ontvettend reinigingsmiddel.
- 9) Lijm de aansluitkap aan de hand van de afgetekende buitencontour op het distale snijvlak van het onbewerkte stuk schuimstof.
- 10) Laat de lijmverbinding drogen (ca. **10 minuten**).
- 11) Monteer de prothesevoet en pas de cosmetische buitenvorm aan. Houd hierbij rekening met compressie door overtrekkousen of SuperSkin.
- 12) Monteer de aansluitset voor de functionele cosmetische beenovertrek.

## 6 Reiniging

### 6.1 Prothesevoet reinigen

- > **Toegestaan reinigingsmiddel:** pH-neutrale zeep (bijv. Derma Clean 453H10)
- 1) **LET OP! Gebruik uitsluitend de toegestane reinigingsmiddelen om beschadiging van het product te voorkomen.**  
Reinig het product met schoon zoet water en pH-neutrale zeep.
- 2) **Indien voorhanden:** Maak de contouren waarlangs het water weg moet lopen met een tandenstoker vrij van vuil en spoel ze uit.
- 3) Spoel de zeepresten met schoon zoet water af. Spoel de voetovertrek hierbij zo vaak uit tot alle verontreinigingen zijn verdwenen.
- 4) Droog het product af met een zachte doek.
- 5) Laat het achtergebleven vocht aan de lucht opdrogen.

### 6.2 Vacuümpomp spoelen (alleen Harmony)

#### **VOORZICHTIG**

#### **Slechte reiniging**

Huidirritaties, ontstaan van eczeem of infecties door contaminatie met ziektekiemen

► Reinig het product regelmatig.

- > **Benodigde materialen:** 30 ml tot 60 ml gedestilleerd water, opvangbakje
- 1) Doe het gedestilleerde water in de prothesekoker.  
Als alternatief kan ook een kous in gedestilleerd water worden gedrenkt om de vacuÛmpomp bij het lopen te spoelen.
  - 2) Plaats het opvangbakje onder de uitlaatopening van de vacuÛmpomp.
  - 3) Belast en ontlast de prothese afwisselend, om al het water door het vacuÛsysteem te pompen.
  - 4) Maak het binnenoppervlak van de prothesekoker schoon en laat het drogen.

## 7 Onderhoud

### ⚠ VOORZICHTIG

#### **Niet naleven van de onderhoudsinstructies**

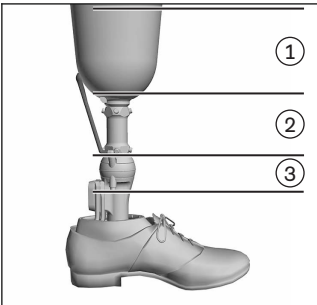
Gevaar voor verwonding door veranderingen in - of verloren gaan van - de functie of beschadiging van het product

► Neem de volgende onderhoudsinstructies in acht.

- Voer na de eerste 30 dagen dat de prothesecomponenten zijn gebruikt, een visuele controle en een functiecontrole uit.
- Controleer de complete prothese bij de normale consultatie op slijtage.
- Voer eens per jaar een veiligheidscontrole uit.
- Controleer tijdens elke controle de toestand van de functiering. Indien de gebruiker de functiering bij het lopen vaak tot de aanslag comprimeert of de functiering zichtbaar beschadigd is: vervang de functiering (zie pagina 79).

### 7.1 Storingen zoeken bij lekkage (alleen Harmony)

Dit hoofdstuk laat zien hoe methodisch naar de storing moet worden gezocht als het vacuÛsysteem lek is.



Om de prothese te controleren op lekken, wordt deze in zones onderverdeeld.

- **Zone 1:** prothesekoker en kniecap
- **Zone 2:** kokeraansluiting en verbinding met de vacuÛmpomp
- **Zone 3:** vacuÛmpomp

#### **Zone 1 controleren**

Controleer als eerste het aantrekken en de kniecap. Hiervoor is geen manometer nodig. De onderdruk zuigt de kniecap tegen de rand van de koker aan. Onder de kniecap tekent de kokerrand zich dan in de standfase duidelijk af. Als er geen vacuÛm wordt gegenereerd of het vacuÛm afneemt, is dat aan de kniecap zichtbaar.

- Vraag de gebruiker om zijn prothese aan te trekken. Controleer daarbij het aantrekken om uit te sluiten dat de prothese niet goed aangetrokken is.
- Laat de gebruiker een stukje lopen om onderdruk op te bouwen. Laat de gebruiker stoppen met lopen en controleer terwijl hij staat, of de onderdruk gehandhaafd blijft.
- **Als de onderdruk niet gehandhaafd blijft:** vervang de kniecap door een nieuwe.

- Laat de gebruiker een stukje lopen om onderdruk op te bouwen. Laat de gebruiker stoppen met lopen en controleer terwijl hij staat, of de onderdruk gehandhaafd blijft.
- **Als de onderdruk nog steeds niet gehandhaafd blijft:** het probleem zit in zone 2 of 3.

### Zone 3 controleren

- Sluit de manometer direct aan op de vacuümpomp.
- Laat de vacuümpomp 2 tot 4 maal werken (onderdruk **340 hPa** tot **680 hPa**).
- **Als de onderdruk gehandhaafd blijft:** de vacuümpomp is in orde. Het probleem zit in zone 2.
- **Als de onderdruk niet gehandhaafd blijft:** vervang de ventielen van de vacuümpomp. Controleer vervolgens of de maatregelen succesvol waren.
- **Als de maatregelen niet succesvol waren:** vervang de functiering. Controleer vervolgens of de maatregelen succesvol waren.
- **Als de maatregelen niet succesvol waren:** stuur de vacuümpomp ter controle op naar de fabrikant.

### Zone 2 controleren

- Sluit de manometer met een T-stuk aan tussen de kokeraansluiting en de vacuümpomp.
- Dicht de opening voor de kokeraansluiting aan de binnenkant van de prothesekoker af met luchtdichte tape (bijv. pvc-tape).
- Laat de vacuümpomp werken tot een onderdruk van **340 hPa** tot **680 hPa** is bereikt.
- **Als de onderdruk niet gehandhaafd blijft:** de kokeraansluiting is defect. Vervang de kokeraansluiting. Controleer vervolgens of de maatregelen succesvol waren.
- **Als de onderdruk gehandhaafd blijft:** waarschijnlijk is de kokeraansluiting niet goed verlijmd.
- Dicht de opening voor de kokeraansluiting aan de binnenkant van de prothesekoker af met een klein stukje papier en luchtdichte tape (bijv. pvc-tape).
- Laat de vacuümpomp werken tot een onderdruk van **340 hPa** tot **680 hPa** is bereikt.
- **Als de onderdruk niet gehandhaafd blijft:** lijm de kokeraansluiting opnieuw vast. Controleer vervolgens of de maatregelen succesvol waren.

## 7.2 Ventielen vervangen (alleen Harmony)

- 1) Trek de oude ventielen van de functiering. Let daarbij op de doorstroomrichting (pijlen op de ventielen).
- 2) Bevrijd de functiering met druklucht van vuil.
- 3) Plaats de nieuwe ventielen in de correcte doorstroomrichting in de openingen van de functiering.

## 7.3 Functiering vervangen

Voor het vervangen van de functiering wordt de adapter met de afstelkern losgemaakt van de basis. Samen met de functiering worden ook de O-ringen op de adapter en op de borgschroef vervangen.

- > **Benodigde materialen:** voorcomprimeringsset, momentsleutel (bijv. 710D20), ontvettend reinigingsmiddel (bijv. isopropylalcohol 634A58), Loctite 243 of Loctite 246
- 1) Verwijder de voetvertrek en demonteer de prothesevoet van de prothese.
  - 2) Steek een inbussleutel (**6 mm**) in de opening van de afstelkern en schroef de borgschroef in het distale uiteinde uit de basis (zie afb. 10).
  - 3) Trek de adapter met de afstelkern naar boven uit de basis (zie afb. 11).
  - 4) Verwijder de functiering.
  - 5) **Wanneer de O-ringen versleten zijn:** Verwijder de O-ringen van de adapter (zie afb. 12).
  - 6) **Wanneer de O-ring versleten is:** Verwijder de O-ring van de borgschroef (zie afb. 12).
  - 7) Reinig de borgschroef en de adapter inclusief schroefdraad met een ontvettend reinigingsmiddel (zie afb. 12).
  - 8) Plaats nieuwe O-ringen op de adapter en breng siliconenvet aan. Let er daarbij op dat er geen siliconenvet in de schroefdraad terecht komt (zie afb. 12).

- 9) Plaats een nieuwe O-ring op de borgschroef (zie afb. 12).
- 10) Bestrijk de schroefdraad van de borgschroef met Loctite.
- 11) Plaats de nieuwe functiering op de adapter van de prothesevoet. Door de structuur van de functiering kan deze alleen correct gepositioneerd worden gemonteerd.
- 12) Steek de adapter van de prothesevoet in de basis en zet deze vast met de borgschroef (aanhalmoment: **15 Nm**). Steek daarvoor de momentsleutel door de opening in de afstelkern.
- 13) Comprimeer de nieuwe functiering voor (zie pagina 74).
- 14) Monteer de prothesevoet weer op de prothese en trek de voetovertrek er weer overheen.

## 8 Afvalverwerking

Het product mag niet overal worden meegegeven met ongesorteerd huishoudelijk afval. Wanneer afval niet wordt weggegooid volgens de daarvoor geldende bepalingen, kan dat schadelijke gevolgen hebben voor het milieu en de gezondheid. Neem de aanwijzingen van de in uw land bevoegde instanties in acht, voor wat betreft terugname- en inzamelprocedures en afvalverwerking.

## 9 Juridische informatie

Op alle juridische bepalingen is het recht van het land van gebruik van toepassing. Daarom kunnen deze bepalingen van land tot land variëren.

### 9.1 Aansprakelijkheid

De fabrikant is aansprakelijk, wanneer het product wordt gebruikt volgens de beschrijvingen en aanwijzingen in dit document. Voor schade die wordt veroorzaakt door niet-naleving van de aanwijzingen in dit document, in het bijzonder door een verkeerd gebruik of het aanbrengen van niet-toegestane veranderingen aan het product, is de fabrikant niet aansprakelijk.

### 9.2 CE-conformiteit

Het product voldoet aan de eisen van richtlijn (EU) 2017/745 betreffende medische hulpmiddelen. De CE-conformiteitsverklaring kan op de website van de fabrikant gedownload worden.

## 10 Technische gegevens

Taleo Vertical Shock 1C51, Taleo Harmony 1C52										
Maten [cm]		22	23	24	25	26	27	28	29	30
Met <b>smalle</b> voetovertrek	Hakhoogte [mm]	15 ± 5				–				
	Systeemhoogte [mm]	153	154	157	158	–				
	Inbouwhoogte [mm]	171	172	175	176	–				
	Gewicht [g]	775	790	855	880	–				
Met <b>normale</b> voetovertrek	Hakhoogte [mm]	–		10 ± 5						
	Systeemhoogte [mm]	–		162	167	176	189			
	Inbouwhoogte [mm]	–		180	185	194	207			
	Gewicht [g]	–		875	900	980	1010	1035	1090	1155
Max. lichaamsgewicht [kg]		88	100		115	130	150			
Mobiliteitsgraad		2, 3, 4								



**INFORMATION**

Datum för senaste uppdatering: 2022-03-16

- ▶ Läs noga igenom detta dokument innan du börjar använda produkten och beakta säkerhetsanvisningarna.
- ▶ Instruera användaren i hur man använder produkten på ett säkert sätt.
- ▶ Kontakta tillverkaren om du har frågor om produkten eller om det uppstår problem.
- ▶ Anmäl alla allvarliga tillbud som uppstår på grund av produkten, i synnerhet vid försämrat hälsotillstånd, till tillverkaren och det aktuella landets ansvariga myndighet.
- ▶ Spara det här dokumentet.

**1.1 Konstruktion och funktion**

Protesfötterna Taleo Vertical Shock 1C51 och Taleo Harmony 1C52 är avsedda för gång på olika underlag och inom ett stort hastighetsområde. Hälhetsättningen dämpas genom den stora och utbytbara hälkilen.

Tack vare fjädrande element av kolfiber och polymer säkerställer en märkbar plantarflexion vid hälsättning, en naturlig avrullningsrörelse och en effektiv energianvändning.

Protesfötterna har en funktionsring. Med hjälp av funktionsringen dämpas vertikala stötbelastningar samtidigt som torsionsrörelserna blir lätta.

Taleo Harmony har dessutom en mekanisk vakuumpump.

Under gång komprimeras och expanderas vakuumpumpen och på så sätt skapas ett vakuum. Tack vare det ökade vakuuet i proteshylsan förbättras förbindelsen mellan användaren och protesen.

**1.2 Kombinationsmöjligheter**

Den här proteskomponenten är kompatibel med Ottobocks modulsystem. Proteskomponentens funktionalitet i kombination med komponenter från andra tillverkare som är utrustade med kompatibel modulanslutning har inte testats.

**2 Ändamålsenlig användning****2.1 Avsedd användning**

Produkten är **uteslutande** avsedd för exoprotetisk försörjning av de nedre extremiteterna.

**2.2 Användningsområde**

Våra komponenter fungerar bäst när de kombineras med lämpliga delar som valts ut på grundval av kroppsvikt och mobilitetsgrad, som går att identifiera med vår klassificeringsinformation (MO-BIS), och som är utrustade med lämpliga modulanslutningsdelar.



Produkten rekommenderas för mobilitetsgrad 2 (begränsade utomhusgångare), mobilitetsgrad 3 (obegränsade utomhusgångare) och mobilitetsgrad 4 (obegränsade utomhusgångare med särskilt höga anspråk).

Nedanstående tabell anger vilken fjäderstyvhet protesfoten passar för beroende på brukarens kroppsvikt och aktivitet.

Fjäderstyvhet beroende på kroppsvikt och aktivitetsnivå		
Kroppsvikt [kg]	Normal aktivitet	Hög aktivitet
upp till 51	1	2
52 till 58	2	3
59 till 67	3	4

Fjäderstyvhet beroende på kroppsvikt och aktivitetsnivå		
Kroppsvikt [kg]	Normal aktivitet	Hög aktivitet
68 till 77	4	5
78 till 88	5	6
89 till 100	6	7
101 till 115	7	8
116 till 130	8	9
131 till 150	9	–

## 2.3 Omgivningsförhållanden

Förvaring och transport
Temperaturområde -20 °C till +60 °C, relativ luftfuktighet 20 % till 90 %, inga mekaniska vibrationer eller stötar

Tillåtna omgivningsförhållanden
<b>Temperaturområde:</b> -10 °C till +45 °C
<b>Fuktighet:</b> relativ luftfuktighet: 20 % till 90 %, icke-kondenserande
<b>Kemikalier/vätskor:</b> droppande sötvatten, tillfällig kontakt med salthaltig luft (t.ex. nära havet)
<b>Fasta ämnen:</b> damm

Otillåtna omgivningsförhållanden
<b>Kemikalier/fukt:</b> saltvatten, svett, urin, syror, tvålatten, klorvatten
<b>Fasta ämnen:</b> höga dammkoncentrationer (t.ex. byggarbetsplatser), starkt hygroskopiska partiklar (t.ex. talk)

## 2.4 Livslängd

### Protesfot

Produktens livslängd är, beroende på brukarens aktivitetsgrad, maximalt 3 år.

### Fotkosmetik, skyddsstrumpa, funktionsring och O-ringar

Produkten är en slitdel som utsätts för normalt slitage.

## 2.5 Kvalifikation

### Taleo Harmony

Produkten får endast monteras i en protes av ortopedingenjörer som har utbildats av certifierade Harmony-specialister.

- **Tillverkning av fullbelastningsshylsa:** Produkten kan endast användas såvida du tillverkar en fullbelastningsshylsa.



## 2.6 Absoluta kontraindikationer

### Taleo Harmony

- Interimsprotes
- Verkligen ej belastningsbara stumpändar
- Neurom kring stumpen
- Användaren begränsas så att produkten inte kan användas på ett säkert sätt

## 3 Säkerhet

### 3.1 Varningssymbolernas betydelse

 <b>OBSERVERA</b>	Varning för möjliga olycks- och skaderisker.
 <b>ANVISNING</b>	Varning för möjliga tekniska skador.

## 3.2 Allmänna säkerhetsanvisningar



### Risk för personskador och skador på produkten

- ▶ Ta hänsyn till uppgifterna om tillåtna och otillåtna kombinationer i produkternas bruksanvisningar.
- ▶ Använd produkten som det är avsett och överbelasta den inte (se sida 81).
- ▶ Fortsätt inte använda produkten när livslängden har passerats för att förhindra fara för person- eller produktskador.
- ▶ Använd endast produkten till en brukare för att förhindra fara för person- eller produktskador.
- ▶ Arbeta försiktigt med produkten så att den inte skadas mekaniskt.
- ▶ Kontrollera att produkten fungerar och klarar av vanlig användning om du tror att den har skadats.
- ▶ Använd inte produkten om dess funktioner är begränsade. Vidta lämpliga åtgärder vid behov (t.ex. rengöring, reparation, byte, kontroll hos tillverkaren eller i en fackverkstad)
- ▶ Använd bara liner som passar med Harmony-vakuumpumpar med försörjningar (utan textilläggning eller med delvis textilläggning). Då minskar irritationen på huden till följd av undertryck.

### ANVISNING!

### Fara för produktskador och funktionsbegränsningar

- ▶ Kontrollera alltid att produkten inte är skadad och klar för användning före användning.
- ▶ Använd inte produkten om dess funktioner är begränsade. Vidta lämpliga åtgärder vid behov (t.ex. rengöring, reparation, byte, kontroll hos tillverkaren eller i en fackverkstad)
- ▶ Utsätt inte produkten för otillåtna omgivningsförhållanden.
- ▶ Kontrollera om produkten är skadad ifall den har utsatts för otillåtna omgivningsförhållanden.
- ▶ Använd inte produkten om den är skadad eller om du är osäker på dess skick. Vidta lämpliga åtgärder vid behov (t.ex. rengöring, reparation, byte, kontroll hos tillverkaren eller i en fackverkstad)

### Tecken på förändrad eller förlorad funktion vid användning

Tecken på funktionsförlust är försämrad fjädringseffekt (t.ex. minskat framfotmotstånd eller förändrad avrullning) eller delaminering av fjädern. Ovanliga ljud kan vara tecken på försämrad funktion.

## 4 Leveransomfång och tillbehör

Kvantitet	Benämning	Artikelnummer
1	Bruksanvisning	-
1	Protesfot	-
1	Skyddsstrumpa	SL=Spectra-Sock-7
1	Hälkilsats	2F50*
1	Förkomprimeringssats	-
<b>Endast för Taleo Vertical Shock</b>		
1	Funktionsringssats	2Z362=*
<b>Endast för Taleo Harmony</b>		
1	Funktionsringssats	2Z360=*
1	Hylsanslutning	2R117=0

Kvantitet	Benämning	Artikelnummer
1	Förlängnings slang för hylsanslutning	755Z39

#### Ytterligare tillbehör/reservdelar (ingår ej i leveransen)

Benämning	Artikelnummer
Fotkosmetik	2C15*
Anslutningskåpa	2C19*, 2C20*
Skruvkåpa	2F51=26-30
Manometer med T-koppling (Endast Harmony)	755Z37
Utsläppsventil med filter, 5 st. (Endast Harmony)	2Z361
Envägsventil, rak, 5 st. (Endast Harmony)	4R142
Envägsventil, vinkel 90°, 5 st. (Endast Harmony)	4R143
Servicesats, Harmony P3 (Endast Harmony)	4X148
Utsläppsflänsats för skumöverdrag (endast Harmony)	4Y383

## 5 Göra klart för användning

### OBSERVERA

#### Felaktig inriktning, montering eller inställning

Risk för skador till följd av proteskomponenter som skadats eller som är felaktigt monterade eller inställda

- Observera anvisningarna för inriktning, montering och inställning.

### ANVISNING

#### Användning av talk

Vakuumpumpen begränsas på grund av tilltäppta ventiler

- Använd inte talk på produkten eller på andra proteskomponenter.

### ANVISNING

#### Slipning av protesfot eller fotkosmetiken

Ökat slitage på produkten till följd av skador

- Slipa inte protesfoten eller fotkosmetiken.

### 5.1 Förkomprimera funktionsringen

Innan du använder funktionsringen för första gången måste du komprimera funktionsringen så att den blir så flexibel som möjligt.

- 1) Komprimera funktionsringen med förkomprimeringssatsen i **15 minuter** (se bild 6, se bild 7).
- 2) Ta bort förkomprimeringssatsen.

### 5.2 Inriktning

#### INFORMATION

I produktens pyramidkoppling finns ett skydd av plast. Den skyddar anslutningsområdet mot repor vid inriktning och provning av protesen.

- Ta bort skyddet innan patienten lämnar verkstads-/provutrymmet.

### 5.2.1 Ta på och av fotkosmetiken

#### INFORMATION

- ▶ Trä på skyddsstrumpan på protesfoten för att dämpa oljud i fotkosmetiken.
  - ▶ Använd alltid protesfoten tillsammans med en fotkosmetik.
- ▶ Ta på och av fotkosmetiken enligt anvisningarna i bruksanvisningen till fotkosmetiken.

### 5.2.2 Grundinriktning

#### INFORMATION

Använd bara protesfoten tillsammans med en installerad hälkil.

#### INFORMATION

Flytta foten ca 1 cm längre framåt om användaren har större säkerhetsbehov (exempelvis mobilitetsgrad 2). Då förlängs framfoten och knälåsningseffekten ökar.

### Grundinriktning TT

#### Procedur för grundinriktning

**Material som behövs:** Goniometer 662M4, verktyg för mätning av klackhöjd 743S12, 50:50-schablon 743A80, inriktningsapparat (t.ex. L.A.S.A.R. Assembly 743L200 eller PROS.A. Assembly 743A200)

Montera och rikta in proteskomponenterna i inriktningsapparaten enligt följande instruktioner:

①	Klackhöjd: <b>Effektiv klackhöjd</b> (skons klackhöjd - sulans tjocklek i framfoten) + 5 mm
②	Sagittal justering: <b>Referenslinje på a-p-markeringarna på fotkosmetiken (se bild 5)</b>
③	Frontal justering: <b>Referenslinje på m-l-markeringarna på fotkosmetiken (se bild 5)</b>
④	Sätt ihop protesfoten och proteshylsan med de utvalda adaptrarna. Följ bruksanvisningarna för adaptrarna.
⑤	Sagittal justering: Hitta mitten på proteshylsan med hjälp av 50:50-schablonen. Rikta in proteshylsan så att den är mitt i referenslinjen. Hylsflexion: <b>Individuell stumpflexion + 5°</b>
⑥	Observera abduktionsställning eller adduktionsställning.

### Grundinriktning TF

- ▶ Följ uppgifterna i bruksanvisningen till protesknäleden.

### 5.2.3 Statisk inriktning

- Ottobock rekommenderar att protesens inriktning kontrolleras och vid behov anpassas med hjälp av L.A.S.A.R. Posture.
- Vid behov kan inriktningsrekommendationerna (TF-modulära benproteser: **646F219\***, TT-modulära benproteser: **646F336\***) beställas från Ottobock.

### 5.2.4 Montera hylsanslutningen (endast Harmony)

Vakuumpumpen ansluts till proteshylsan med hjälp av en hylsanslutning. Antingen kan du förkorta slangen ordentligt eller linda den runt adaptern så att den fixeras nära protesen.

- 1) Montera hylsanslutningen 2R117 enligt den tillhörande bruksanvisningens instruktioner.
- 2) Korta av hylsanslutningens slang till en optimal längd och koppla ihop den med vakuumpumpen (se bild 8, se bild 9).

### 5.2.5 Dynamisk provning

- Anpassa protesens i frontalplanet och sagittalplanet (t.ex. genom vinkeländringar och förskjutningar) för att garantera optimala fotrörelser vid varje steg.
- **TT-försörjningar:** Vid belastning efter hälnedsättningen måste den fysiologiska knärörelsen i sagittal- och frontalplanet säkerställas. Undvik rörelser i medial riktning i knäleden. Om knäleden under den första hälften av ståfasen rör sig i medial riktning ska protesfoten förskjutas medialt. Om rörelsen under andra hälften av ståfasen sker i medial riktning ska protesfotens utåtrotnation reduceras.
- Ta bort plastskyddet när den dynamiska provningen och gångövningarna med pyramidkoppningen är klara.

#### 5.2.5.1 Optimera hälegenskaperna

Protesfotens beteende när hälen sätts i och vid hälkontakt under den mellersta ståfasen kan anpassas genom att hälkilen byts ut. Hälkilar med olika hårdhetsgrader medföljer.

**Hälkilens hårdhet:** Hälkilens färg indikerar hårdheten (se bild 4). Ottobock rekommenderar att du börjar med den förinstallerade hälkilen.

- 1) Dra isär protesfoten något och ta bort den befintliga hälkilen.
- 2) Rikta in den andra hälkilen så att Ottobock-texten är placerad uppåt och spetsen pekar anterior.
- 3) Sätt hälkilen i protesfoten (se bild 2).

#### 5.2.5.2 Kontrollera funktionsringens styvhet

Bekvämligheten vid gång påverkas av funktionsringens styvhet. På Harmony-vakuumpumpen fastställs dessutom hur pass effektivt vakuum alstras med hjälp av funktionsringen. Styvheten finns angiven på funktionsringen (ju högre tal, desto mer styvhet).

Funktionsring vid gång	Orsak	Åtgärd
Brukaren lutar mjukt. Funktionsringen komprimeras inte till anslaget.	Funktionsringen har lämplig styvhet	–
Brukaren lutar hela vägen till anslaget. Funktionsringen är fullständigt komprimerad.	Funktionsringen är för mjuk	Montera en hårdare funktionsring (se sida 89)
Brukaren lutar inte. Funktionsringen komprimeras inte.	Funktionsringen är för hård <b>Eventuellt:</b> För mjuk hälkil	Montera en mjukare funktionsring (se sida 89) Montera en hårdare hälkil (se sida 86)

#### 5.2.5.3 Kontrollera alstringen av vakuum (endast Harmony)

Under den dynamiska provningen kontrolleras alstringen av vakuum.

> **Rekommenderade material** manometer 755Z37 (med T-koppling)

- 1) Ta bort slangen från vakuumpumpens suganslutning.
- 2) Anslut slangen till manometerens T-koppling.
- 3) Anslut manometern med T-kopplingen till vakuumpumpens insläppsventil.
- 4) Fäst manometern på protesens så att brukaren kan röra sig fritt.
- 5) Låt brukaren gå **50 steg** för att aktivera vakuumpumpen.
- 6) Kontrollera om vakuuemet ligger på mellan **340 hPa** och **680 hPa** och bibehålls i **20 sekunder**. Om det har alstrats tillräckligt mycket vakuum och vakuuemet inte reduceras inom **20 sekunder** fungerar vakuuemet korrekt.  
Om det har alstrats tillräckligt mycket vakuum, men vakuuemet reduceras inom **20 sekunder** ska du ta reda på orsaken (se sida 88).
- 7) Ta bort manometern efter kontrollen och montera tillbaka slangen på vakuumpumpens suganslutning.

### 5.3 Dra tömningsslangen (endast Harmony)

#### **⚠ OBSERVERA**

##### **Otillåten dragning av tömningsslangen**

Hudirritationer, uppkomst av eksem eller infektioner till följd av bakteriekontaminering

- ▶ Dra tömningsslangen så att slangöppningen inte riktas mot kroppsdelar eller in i kosmetiken.

Det finns en monterad ventil med ljuddämpare vid vakuumpumpens utlopp. Demontera ventilen för att montera tömningsslangen (beställs separat).

- 1) Ta bort utsläppsventilen med ljuddämpare från vakuumpumpen.
- 2) Stick in en utsläppsventil med suganslutning i funktionsringen. En pil på ventilen indikerar flödesriktningen.
- 3) Montera den önskade tömningsslangen enligt instruktionerna i bruksanvisningen.

### 5.4 Valfritt: montera skumkosmetik

Skumöverdraget sitter mellan proteshylsan och protesfoten. Det skärs till längre så att man kan anpassa protesfotens rörelser till protesknäledens rörelser. När man böjer på protesknäleden kröks skumöverdraget baktill samtidigt som det sträcks ut framtill. Skumöverdraget håller längre om det sträcks så lite som möjligt. Det sitter en anslutningsdel på protesfoten (t. ex. förbindelseplatta, förbindelsekåpa, anslutningskåpa).

> **Material som behövs:** Avfettande rengöringsmedel (t.ex. isopropylalkohol 634A58), kontaktlim 636N9 eller plastlim 636W17, anslutningssats 4Y383 för skumöverdrag

- 1) **INFORMATION: Dimensionera den extra längden så kort som möjligt så att funktionsringen kan komprimeras.**

Mät skumöverdragets längd på protesen och lägg till den extra längden.

**TT-proteser:** Distalt tillägg för protesfotens rörelse.

**TF-proteser:** Proximalt tillägg av knärotationspunkten för protesknäledens böjning och distalt tillägg för protesfotens rörelse.

- 2) Kapa av skummaterialet och passa in i proteshylsans proximala område.
- 3) Trä skummaterialet över protesen.
- 4) Sätt dit anslutningskåpan på fotkosmetikens. Anslutningskåpan hakar fast i fotkosmetikens kant. För storlek 22–25 måste anslutningskåpan skäras till.
- 5) Montera protesfoten på protesen.
- 6) Markera anslutningskåpans yttre kontur på skummaterialets distala snittyta.
- 7) Demontera protesfoten och avlägsna anslutningskåpan.
- 8) Rengör anslutningskåpan med ett avfettande rengöringsmedel.
- 9) Limma fast anslutningskåpan på skummaterialets distala snittyta längs med visad yttre kontur.
- 10) Låt limmet torka (ca **10 minuter**).
- 11) Montera protesfoten och anpassa den kosmetiska yttre formen. Ta hänsyn till kompressionen från överdragsstrumpor eller SuperSkin.
- 12) Sätt fast skumöverdragsanslutningssatsen.

## 6 Rengöring

### 6.1 Rengöra protesfoten

> **Godkänt rengöringsmedel:** pH-neutral såpa (t.ex. Derma Clean 453H10)

- 1) **ANVISNING! Använd enbart godkända rengöringsmedel för att undvika produktskador.**

Rengör produkten med rent sötvatten och pH-neutral såpa.

- 2) **I förekommande fall:** Avlägsna smuts från konturerna med en tandpetare och spola rent.
- 3) Skölj av såprester med rent sötvatten. Skölj ur fotkosmetikens tills all smuts har avlägsnats.
- 4) Torka produkten med en mjuk trasa.
- 5) Låt lufttorka tills det är helt torrt.

## 6.2 Skölja vakuumpumpen (endast Harmony)

### **⚠ OBSERVERA**

#### **Otillräcklig rengöring**

Hudirritationer, uppkomst av eksem eller infektioner till följd av bakteriekontaminering

- ▶ Rengör produkten regelbundet.

> **Nödvändigt material:** 30 ml till 60 ml destillerat vatten, uppsamlingstråg

1) Fyll på med destillerat vatten i proteshyslan.

Som alternativ kan du dränka in en slangstrumpa med destillerat vatten för att skölja vakuumpumpen vid gång.

2) Placera uppsamlingstråget under vakuumpumpens utlopp.

3) Belasta och lätta på belastningen av protesen om vartannat så att allt vatten pumpas igenom vakuumsystemet.

4) Rengör och torka proteshyslan invändigt.

## 7 Underhåll

### **⚠ OBSERVERA**

#### **Om underhållsanvisningarna inte följs**

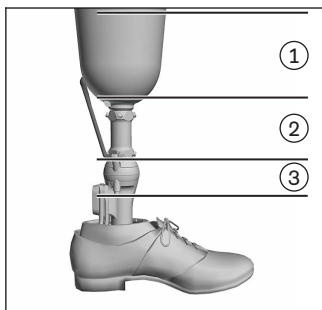
Risk för personskador till följd av funktionsförändring eller funktionsförlust samt skador på produkten

- ▶ Observera följande underhållsanvisningar.

- ▶ Kontrollera proteskomponenterna visuellt och funktionellt efter de första 30 dagarnas användning.
- ▶ Under den normala konsultationen ska den kompletta protesen kontrolleras med avseende på slitage.
- ▶ Genomför årliga säkerhetskontroller.
- ▶ Kontrollera funktionsringens status vid varje kontroll. Om användaren ofta komprimerar funktionsringen så att den bottnar under gång eller om funktionsringen har synliga skador: Byt funktionsring (se sida 89).

### 7.1 Felsökning vid läckage (endast Harmony)

I det här kapitlet presenteras ett metodisk tillvägagångssätt för felsökning om vakuumsystemet inte är tätt.



Protesen delas in i olika områden för att kontrollera tätheten.

- **Område 1:** Proteshysla och knämanschett
- **Område 2:** Hylsanslutning och anslutning till vakuumpumpen
- **Område 3:** Vakuumpumpen

#### **Kontrollera område 1**

Börja med att kontrollera åtdragningen och knämanschetten. Det behövs inte någon manometer. Med hjälp av vakuumpumpen sugas knämanschetten mot hylsans kant. Hylsans kant syns tydligt under



knämanschetten vid ståfasen. Om det inte alstras något vakuum eller om vakuumet ger efter märks det på knämanschetten.

- Be användaren att ta på sig protesen. Kontrollera tillvägagångssättet så att påtagningen inte genomförs på fel sätt.
- Låt användaren gå några steg för att bygga upp ett vakuum. Be användaren stå stilla för att kontrollera att vakuumet bibehålls.
- **Om vakuumet inte bibehålls:** Byt ut knämanschetten mot en ny knämanschett.
- Låt användaren gå några steg för att bygga upp ett vakuum. Be användaren stå stilla för att kontrollera att vakuumet bibehålls.
- **Om vakuumet ändå inte bibehålls:** Felet finns i område 2 eller 3.

### Kontrollera område 3

- Anslut manometern direkt till vakuumpumpen.
- Aktivera vakuumpumpen två till fyra gånger (vakuum **340 hPa** till **680 hPa**).
- **När vakuumet bibehålls:** Vakuumpumpen är OK. Felet finns i område 2.
- **Om vakuumet inte bibehålls** Byt ut vakuumpumpens ventiler. Kontrollera sedan att det gick att genomföra åtgärden.
- **Om det inte gick att genomföra åtgärden:** Byt ut funktionsringen. Kontrollera sedan att det gick att genomföra åtgärden.
- **Om det inte gick att genomföra åtgärden:** Skicka vakuumpumpen till tillverkaren för kontroll.

### Kontrollera område 2

- Anslut manometern med en T-koppling mellan hylsanslutningen och vakuumpumpen.
- Täta öppningen för hylsanslutningen på proteshylsans insida med lufttät tejp (t.ex. PVC-tejp).
- Aktivera vakuumpumpen tills du har uppnått ett vakuum på **340 hPa** till **680 hPa**.
- **Om vakuumet inte bibehålls:** Hylsanslutningen är defekt. Byt ut hylsanslutningen. Kontrollera sedan att det gick att genomföra åtgärden.
- **Om vakuumet bibehålls:** Förmodligen är det fel på hylsanslutningens limning.
- Täta öppningen för hylsanslutning på proteshylsans insida med en liten pappersbit och lufttät tejp, t.ex. PVC-tejp.
- Aktivera vakuumpumpen tills du har uppnått ett vakuum på **340 hPa** till **680 hPa**.
- **Om vakuumet inte bibehålls:** Limma fast hylsanslutningen igen. Kontrollera sedan att det gick att genomföra åtgärden.

## 7.2 Byta ut ventilerna (endast Harmony)

- 1) Dra av den gamla ventilen från funktionsringen med hänsyn till flödesriktningen (pilar på ventilererna).
- 2) Blås bort smuts från funktionsringen med tryckluft.
- 3) Stick in de nya ventilerna i funktionsringens öppningar. Kontrollera flödesriktningen.

## 7.3 Byta ut funktionsringen

Demontera adaptern med justeringskärna från baskroppen för att byta ut funktionsringen. O-ringarna vid adaptern och fästskraven byts också ut tillsammans med funktionsringen.

- > **Nödvändigt material:** Förkomprimeringssats, momentnyckel (t. ex. 710D20), avfettande rengöringsmedel (t. ex. isopropylalkohol 634A58), Loctite 243 eller Loctite 246
- 1) Demontera fotkosmetiken och protesfoten från protesen.
- 2) Stick in en insexnyckel (**6 mm**) i hålet i justeringskärnan och skruva ut fästskraven i baskroppens distala ände (se bild 10).
- 3) Ta bort adaptern med justeringskärna ur baskroppen uppåt (se bild 11).
- 4) Ta bort funktionsringen.
- 5) **Om O-ringarna är slitna:** Ta bort O-ringarna från adaptern (se bild 12).
- 6) **Om O-ringen är sliten:** Ta bort O-ringen från fästskraven (se bild 12).
- 7) Rengör fästskraven och adaptern inklusive gången med ett avfettande rengöringsmedel (se bild 12).

- 8) Sätt fast nya O-ringar på adaptern och applicera silikonfett. Kontrollera att silikonfett inte hamnar i gängen (se bild 12).
- 9) Sätt fast en ny O-ring på fästskruven (se bild 12).
- 10) Applicera Loctite på fästskruvens gänga.
- 11) Sätt fast den nya funktionsringen på protesfotens adapter. Tack vare funktionsringens struktur kan den endast inriktas korrekt i samband med monteringen.
- 12) Stick in protesfotens adapter i baskroppen och fäst den med fästskruven (åtdragningsmoment: **15 Nm**). Stick in momentnyckeln genom hålet i justeringskärnan.
- 13) Förkomprimera den nya funktionsringen (se sida 84).
- 14) Montera tillbaka protesfoten på protesen och dra på fotkosmetiken.

## 8 Avfallshantering

Produkten får inte kasseras var som helst bland osorterat hushållsavfall. Felaktig avfallshantering kan ge upphov till skador på miljö och hälsa. Observera uppgifterna från behöriga myndigheter i ditt land om återlämning, insamling och avfallshantering.

## 9 Juridisk information

Alla juridiska villkor är underställda lagstiftningen i det land där produkten används och kan därför variera.

### 9.1 Ansvar

Tillverkaren ansvarar om produkten används enligt beskrivningarna och anvisningarna i detta dokument. För skador som uppstår till följd av att detta dokument inte beaktats ansvarar tillverkaren inte.

### 9.2 CE-överensstämmelse

Produkten uppfyller kraven enligt EU-förordning 2017/745 om medicintekniska produkter. CE-försäkran om överensstämmelse kan laddas ned från tillverkarens webbplats.

## 10 Tekniska uppgifter

Taleo Vertical Shock 1C51, Taleo Harmony 1C52											
Storlek [cm]		22	23	24	25	26	27	28	29	30	
Med smal fotkosmetik	Klackhöjd [mm]	15 ± 5				–					
	Systemhöjd [mm]	153	154	157	158	–					
	Inbyggadshöjd [mm]	171	172	175	176	–					
	Vikt [g]	775	790	855	880	–					
Med normal fotkosmetik	Klackhöjd [mm]	–			10 ± 5						
	Systemhöjd [mm]	–			162	167	176		189		
	Inbyggadshöjd [mm]	–			180	185	194		207		
	Vikt [g]	–			875	900	980	1010	1035	1090	1155
Max. kroppsvikt [kg]		88	100		115	130	150				
Mobilitetsgrad		2, 3, 4									

**INFORMATION**

Dato for sidste opdatering: 2022-03-16

- ▶ Læs dette dokument opmærksomt igennem, før produktet tages i brug, og følg sikkerhedsanvisningerne.
- ▶ Instruér brugeren i, hvordan man anvender produktet sikkert.
- ▶ Kontakt fabrikanten, hvis du har spørgsmål til eller problemer med produktet.
- ▶ Indberet alle alvorlige hændelser i forbindelse med produktet, særligt ved forværring af brugerens helbredstilstand, til fabrikanten og den ansvarlige myndighed i dit land.
- ▶ Opbevar dette dokument til senere brug.

**1.1 Konstruktion og funktion**

Protesefødderne Taleo Vertical Shock 1C51 og Taleo Harmony 1C52 er velegnede til at gå på forskellige overflader og inden for et stort hastighedsområde. Hælisættet dæmpes ved hjælp af en stor, udskiftelig hælkile.

Fjederelementerne af karbon og polymer muliggør en mærkbar plantarfleksion ved hælisæt, en naturlig afrulning og høj energireturnering.

Protesefødderne har en funktionsring. Funktionsringen dæmper vertikale stødbelastninger og muliggør lette torsionsbevægelser.

Taleo Harmony er desuden udstyret med en mekanisk vakuumpumpe.

Under gang komprimeres og dekomprimeres vakuumpumpen. Således oprettes undertrykket. Det øgede undertryk i protesehylsteret forbedrer forbindelsen mellem brugeren og protesen.

**1.2 Kombinationsmuligheder**

Denne protese komponent er kompatibel med Ottobocks modulære system. Funktionen blev ikke testet med komponenter fra andre producenter, som tilbyder kompatible modulære forbindelseselementer.

**2 Formålsbestemt anvendelse****2.1 Anvendelsesformål**

Produktet må **udelukkende** anvendes til eksoprotoser på de nedre ekstremiteter.

**2.2 Anvendelsesområde**

Vores komponenter fungerer optimalt, når de kombineres med egnede komponenter, valgt på grundlag af kropsvægt og mobilitetsgrad, som kan identificeres med vores MOBIS klassifikationsinformation, og som har passende modulære forbindelseselementer.



Produktet anbefales til mobilitetsgrad 2 (begrænset gang udenfor), mobilitetsgrad 3 (ubegrænset gang udenfor) og mobilitetsgrad 4 (ubegrænset gang udenfor med særdeles høje krav).

Den nedenstående tabel indeholder protese fodens egnede fjederstivhed, passende til patientens kropsvægt og aktivitet.

<b>Fjederstivhed afhængig af kropsvægt og aktivitetsniveau</b>		
<b>Kropsvægt [kg]</b>	<b>Normal aktivitet</b>	<b>Høj aktivitet</b>
<b>op til 51</b>	1	2
<b>52 til 58</b>	2	3
<b>59 til 67</b>	3	4
<b>68 til 77</b>	4	5

Fjederstivhed afhængig af kropsvægt og aktivitetsniveau		
Kropsvægt [kg]	Normal aktivitet	Høj aktivitet
78 til 88	5	6
89 til 100	6	7
101 til 115	7	8
116 til 130	8	9
131 til 150	9	–

## 2.3 Omgivelsesbetingelser

Opbevaring og transport
Temperaturområde –20 °C til +60 °C, relativ luftfugtighed 20 % til 90 %, ingen mekaniske vibrationer eller stød

Tilladte omgivelsesbetingelser
<b>Temperaturområde:</b> –10 °C til +45 °C
<b>Fugtighed:</b> relativ luftfugtighed: 20 % til 90 %, ikke-kondenserende
<b>Kemikalier/væsker:</b> Dryppende vand, lejlighedsvis kontakt med saltholdig luft (f.eks. tæt på havet)
<b>Faste partikler:</b> støv

Ikke-tilladte omgivelsesbetingelser
<b>Kemikalier/fugt:</b> saltvand, sved, urin, syrer, sæbevand, klorvand
<b>Faste partikler:</b> støv i forhøjet koncentration (f.eks. byggeplads), sand, stærkt hygroskopiske partikler (f.eks. talkum)

## 2.4 Levetid

### Protese fod

Produktets levetid er, afhængigt af patientens aktivitetsgrad, maksimalt 3 år.

### Fodkosmetik, beskyttelsessok, funktionsring og O-ringe

Produktet er en sliddele, som er udsat for almindelig slidage.

## 2.5 Kvalifikation

### Taleo Harmony

Produktet må kun monteres i en protese af bandagister, som har fået og bestået uddannelsen som certificeret Harmony-ekspert.

- **Fremstilling af hylster, der kan tåle fuld belastning:** For at kunne anvende produktet skal der fremstilles et hylster, der kan tåle fuld belastning.



## 2.6 Absolutte kontraindikationer

### Taleo Harmony

- Midlertidig protese
- Stumpende, der ikke belastes
- Neurom ved stumpe
- Begrænsninger, der forhindrer brugeren i at benytte produktet sikkert

## 3 Sikkerhed

### 3.1 Advarselssymbolernes betydning

 <b>FORSIGTIG</b>	Advarsel om risiko for ulykke og personskade.
 <b>BEMÆRK</b>	Advarsel om mulige tekniske skader.

## 3.2 Generelle sikkerhedsanvisninger



### Risiko for tilskadekomst og produktskader

- ▶ Vær opmærksom på kombinationsmulighederne/kombinationsudelukkelse i brugsanvisningerne til produkterne.
- ▶ Overhold produktets anvendelsesområde og overbelast ikke produktet (se side 91).
- ▶ For at undgå risiko for tilskadekomst og produktskader må produktet ikke anvendes udover den testede levetid.
- ▶ Brug kun produktet til én patient for ikke at risikere tilskadekomst og produktskader.
- ▶ Arbejd omhyggeligt med produktet for at forhindre mekaniske skader.
- ▶ Kontroller funktionen af produktet, hvis du har mistanke om, at det er blevet beskadiget.
- ▶ Brug ikke produktet, hvis det ikke fungerer korrekt. Sørg efter behov for egnede foranstaltninger (f.eks. rengøring, reparation, udskiftning, kontrol hos fabrikanten eller et autoriseret bandageri)
- ▶ Anvend udelukkende linere (uden tekstilbelægning eller med delvis tekstilbelægning) til proteser med Harmony-undertrykspumper. På den måde undgår du hudirritationer på grund af undertryk på huden.

### BEMÆRK!

### Risiko for produktskader og begrænsninger i funktionen

- ▶ Kontroller produktet for skader og dets funktion, inden hver brug af produktet.
- ▶ Brug ikke produktet, hvis det ikke fungerer korrekt. Sørg for egnede foranstaltninger (f.eks. rengøring, reparation, udskiftning, kontrol hos fabrikanten eller et autoriseret bandageri)
- ▶ Udsæt ikke produktet for ikke-tilladte omgivelsesbetingelser.
- ▶ Kontroller produktet for skader, hvis det har været udsat for ikke-tilladte omgivelsesbetingelser.
- ▶ Benyt ikke produktet, hvis det er beskadiget eller er i en tvivlsom tilstand. Sørg efter behov for egnede foranstaltninger (f.eks. rengøring, reparation, udskiftning, kontrol hos fabrikanten eller et autoriseret bandageri)

### Tegn på funktionsændringer eller -svigt under brug

Reduceret fjedereffekt, (f.eks. mindre modstand i forfoden eller ændret afrulning) eller løsning af lamineringen på fjederen er tegn på funktionssvigt. Usædvalinge lyde kan være tegn på funktions-svigt.

## 4 Leveringsomfang og tilbehør

Mængde	Betegnelse	Identifikation
1	Brugsanvisning	-
1	Protesefod	-
1	Beskyttelsessok	SL=Spectra-Sock-7
1	Hælkilesæt	2F50*
1	Kit til forhåndskomprimering	-
<b>Kun til Taleo Vertical Shock</b>		
1	Sæt med funktionsringe	2Z362=*
<b>Kun til Taleo Harmony</b>		
1	Sæt med funktionsringe	2Z360=*

Mængde	Betegnelse	Identifikation
1	Hylstertilslutning	2R117=0
1	Forlængerslange til hylstertilslutning	755Z39

#### Ekstra tilbehør/reservedele (ikke omfattet af levering)

Betegnelse	Identifikation
Fodkosmetik	2C15*
Tilslutningskappe	2C19*, 2C20*
Skrueafdækning	2F51=26-30
Manometer med T-stykke (kun Harmony)	755Z37
Udstødningsventil med filter, 5 stk. (kun Harmony)	2Z361
Envejsventil, lige, 5 stk. (kun Harmony)	4R142
Envejsventil, vinkel 90°, 5 stk. (kun Harmony)	4R143
Servicesæt, Harmony P3 (kun Harmony)	4X148
Sæt med udledningsflanger til skumovertræk (kun Harmony)	4Y383

## 5 Indretning til brug

### FORSIGTIG

#### Forkert opbygning, montering eller indstilling

Personskader pga. forkert monterede eller forkert indstillede samt beskadigede protesekomponenter

► Følg opstillings-, monterings- og indstillingsanvisningerne.

### BEMÆRK

#### Anvendelse af talkum

Nedsat funktion af vakuumpumpen pga. forstoppede ventiler

► Anvend ingen talkum på produktet eller andre protesekomponenter.

### BEMÆRK

#### Slibning af protesefoden eller fodkosmetikken

For tidlig slitage som følge af beskadigelse af produktet

► Slib ikke protesefoden eller fodkosmetikken.

### 5.1 Forhåndskomprimering af funktionsring

Funktionsringen skal før første brug komprimeres, således at den opnår den fuldstændige fleksibilitet.

- 1) Komprimér funktionsringen i **15 minutter** med kittet til forhåndskomprimering (se ill. 6, se ill. 7).
- 2) Afmonter kittet til forhåndskomprimering.

### 5.2 Opbygning

#### INFORMATION

Der befinder sig en afdækning på produktets justeringskerne. Denne beskytter tilslutningsområdet mod ridser under opbygningen og prøvningen af protesen.

► Fjern afdækningen, inden patienten forlader værksteds-/prøveområdet.

### 5.2.1 Påsætning/fjernelse af fodkosmetikken

#### INFORMATION

- ▶ Træk beskyttelsessokken over proteseføden for at undgå støj i fodkosmetikken.
  - ▶ Brug altid proteseføden med fodkosmetik.
- ▶ Tag fodkosmetikken på eller af, som beskrevet i brugsanvisningen til fodkosmetikken.

### 5.2.2 Grundopbygning

#### INFORMATION

**Proteseføden må kun anvendes, når hælken er monteret.**

#### INFORMATION

**Forskyd foden ca. 1 cm videre i anterior retning for brugere med større sikkerhedsbehov (f.eks. mobilitetsgrad 2). Det forlænger forfoden og forøger den knæsikrende virkning.**

### Grundopbygning TT

#### Fremgangsmåde ved grundopbygning

**Nødvendige materialer:** Goniometer 662M4, måleinstrument til hælhøjde 743S12, 50:50 lære 743A80, opbygningsapparat (f.eks. L.A.S.A.R. Assembly 743L200 eller PROS.A. Assembly 743A200)

Monter og justér protesekomponenterne i opbygningsapparatet i overensstemmelse med de følgende anvisninger:

①	Hælhøjde: <b>Effektiv hælhøjde</b> (hælhøjde sko - såltykkelse forfodsområde) + 5 mm
②	Sagittal justering: <b>Opbygningslinje på a-p markeringerne på fodkosmetikken (se ill. 5)</b>
③	Frontal justering: <b>Opbygningslinje på m-l markeringerne på fodkosmetikken (se ill. 5)</b>
④	Proteseføden og protesehylsteret forbindes med de valgte adaptere. Samtidig skal brugsanvisningen til adapterne overholdes.
⑤	Sagittal justering: Udregn midten af protesehylsteret med 50:50-læren. Placér protesehylsteret midt på i forhold til opbygningslinjen. Hylsterflexion: <b>Individuel stumpflexion + 5°</b>
⑥	Vær opmærksom på abduktionsstilling eller adduktionsstilling.

### Grundopbygning TF

- ▶ Overhold anvisningerne i brugsanvisningen til proteseknæledet.

### 5.2.3 Statisk opbygning

- Ottobock anbefaler at kontrollere opbygningen af protesen vha. L.A.S.A.R. Posture og om nødvendigt at foretage en tilpasning.
- Der er mulighed for at rekvirere anbefalingerne til opbygning (TF-modulære benproteser: **646F219\***, TT-modulære benproteser: **646F336\***) hos Ottobock.

### 5.2.4 Montering af hylstertilslutning (kun Harmony)

Vakuumpumpen forbindes med protesehylsteret via en hylstertilslutning. Slangen kan enten afkortes betydeligt eller vikles omkring adapteren for at fastgøre den tæt ind til protesen.

- 1) Monter hylstertilslutningen 2R117 iht. anvisningerne i brugsanvisningen til den.
- 2) Afkort hylstertilslutningens slange til den optimale længde og forbind den med vakuumpumpen (se ill. 8, se ill. 9).

### 5.2.5 Dynamisk afprøvning

- Tilpas opbygningen af protesen i frontalplanet og sagittalplanet (f.eks. med en vinkelændring eller forskydning) for at sikre en optimal afvikling af skridtene.
- **TT-behandlinger:** Sørg for en fysiologisk knæbevægelse i sagittal- og frontalplanet efter hæl-sæt ved overtagelse af last. Undgå en bevægelse af knæleddet i medial retning. Hvis knæleddet bevæger sig i medial retning i den første halvdel af standfasen, skal protese-foden forskydes i medial retning. Hvis der opstår en bevægelse i medial retning i den anden halvdel af standfasen, skal protese-fodens udvendige rotation reduceres.
- Fjern afdækningen af plast fra justeringskernen, når den dynamiske prøvning og gangøvelserne er afsluttet.

#### 5.2.5.1 Optimering af hælkarakteristikken

Protese-fodens reaktion ved hæl-sæt og hælkontakt under den mellemste standfase kan tilpasses ved at udskifte hæl-kilen. Hæl-kiler med forskellige hårdhedsgrader medfølger.

**Hårdhedsgrad hæl-kile:** Farven på hæl-kilen angiver hårdheden (se ill. 4). Ottobock anbefaler, at man starter med den formonterede hæl-kile.

- 1) Træk protese-foden en smule fra hinanden og fjern hæl-kilen.
- 2) Tilpas den anden hæl-kile, så Ottobocks logo står lige op, og spidsen peger i anterior retning.
- 3) Sæt hæl-kilen i protese-foden (se ill. 2).

#### 5.2.5.2 Kontrol af funktionsringens stivhed

Funktionsringens stivhed har indflydelse på, hvor behageligt det er at gå. Ved Harmony vakuumpumpen bestemmer funktionsringen desuden effektiviteten af, hvordan undertrykket oprettes. Stivheden er angivet på funktionsringen (jo større tallet er, desto højere er stivheden).

Funktionsring, når brugeren går	Årsag	Afhjælpning
Patienten fjedrer blødt. Funktionsringen komprimeres ikke til stoppet.	Funktionsringen har en passende stivhed	–
Patienten fjedrer ned til stoppet. Funktionsringen komprimeres fuldstændigt.	Funktionsring for blød	Monter en hårdere funktionsring (se side 99)
Patienten fjedrer ikke. Funktionsringen komprimeres ikke.	Funktionsring for hård	Monter en blødere funktionsring (se side 99)
	<b>Mulig årsag:</b> Hæl-kile for blød	Monter en hårdere hæl-kile (se side 96)

#### 5.2.5.3 Kontrol af oprettelse af undertryk (kun Harmony)

Oprettelse af undertryk kontrolleres under den dynamiske prøvning.

> **Anbefalede materialer:** Manometer 755Z37 (med T-stykke)

- 1) Fjern slangen fra indsugningstilslutningen på vakuumpumpen.
- 2) Tilslut slangen til T-stykket på manometeret.
- 3) Tilslut manometeret med et T-stykke til indsugningsventilen på vakuumpumpen.
- 4) Fastgør manometeret således til protesen, at patienten kan bevæge sig frit.
- 5) Lad patienten gå **50** skridt for at aktivere vakuumpumpen.
- 6) Kontroller, om undertrykket ligger mellem **340 hPa** og **680 hPa** og opretholdes i **20 sekunder**.

Hvis der er oprettet et tilstrækkeligt undertryk, og undertrykket ikke falder inden for **20 sekunder**, fungerer vakuumsystemet korrekt.

Hvis der er oprettet et tilstrækkeligt undertryk, men undertrykket falder inden for **20 sekunder**, skal årsagen hertil findes (se side 98).

- 7) Fjern manometeret efter afslutning af kontrollen, og monter slangen igen på indsugningstilslutningen på vakuumpumpen.



### 5.3 Placering af udledningsslangen (kun Harmony)

#### **⚠ FORSIGTIG**

##### **Ukorrekt placering af udledningsslangen**

Hudirritationer, dannelse af eksem eller infektioner forårsaget af bakteriesmitte

- ▶ Læg udledningsslangen således, at slangens åbning ikke er rettet mod legemsdele eller kosmetikken.

På vakuumpumpens udledning er der monteret en ventil med lyddæmper. For at kunne montere en udledningsslange (fås separat) skal ventilen afmonteres.

- 1) Træk udstødningsventilen med lyddæmper af vakuumpumpen.
- 2) Sæt en udstødningsventil med slangetilslutning i funktionsringen. En pil på ventilen viser strømningsretningen.
- 3) Monter den ønskede udledningsventil i henhold til anvisningerne i brugsanvisningen.

### 5.4 Som option: Montering af skumkosmetik

Skumovertrækket sidder mellem protesehylster og protesefod. Det tilskæres længere for at kunne udligne protesefodens og proteseknæleddets bevægelser. Under bøjningen af proteseknæleddet presses skumovertrækket sammen posteriort og udvides anteriort. Skumovertrækket bør udvides så lidt som muligt for at forlænge holdbarheden. På protesefoden er der et forbindelselement (f.eks. forbindelsesplade, forbindelseskappe, tilslutningskappe).

> **Nødvendige materialer:** Affedtende rengøringsmiddel (f.eks. isopropylalkohol 634A58), kontaktlim 636N9 eller plastlim 636W17, kosmetiktillutningssæt 4Y383

- 1) **INFORMATION: Fastlæg den ekstra længde så lille som muligt, så funktionsringen kan komprimeres.**

Mål skumovertrækkets længde på protesen og addér den ekstra længde.

**TT-proteser:** Tillæg distalt til bevægelse af protesefoden.

**TF-proteser:** Tillæg proksimalt i forhold til knæets rotationspunkt til bøjning af proteseknæleddet og tillæg distalt til bevægelse af protesefoden.

- 2) Afkort skumovertrækket og tilpas det i det proksimale område på protesehylsteret.
- 3) Træk skumovertrækket over protesen.
- 4) Sæt tilslutningskappen på fodkosmetikken. Tilslutningskappen klikker fast i fodkosmetikens kant. Ved størrelserne fra 22 til 25 skal tilslutningskappen skæres til.
- 5) Monter protesefoden på protesen.
- 6) Tegn den udvendige kontur af tilslutningskappen på skumovertrækkets distale flade.
- 7) Afmonter protesefoden og fjern tilslutningskappen.
- 8) Rengør tilslutningskappen med et affedtende rengøringsmiddel.
- 9) Lim tilslutningskappen på skumovertrækkets distale flade i overensstemmelse med den tegneudvendige kontur.
- 10) Lad limen tørre (ca. **10 minutter**).
- 11) Monter protesefoden og tilpas den kosmetiske udvendige form. Tag herved højde for komprimering, hvis brugeren benytter medicinske strømper eller SuperSkin.
- 12) Monter kosmetiktillutningssættet.

## 6 Rengøring

### 6.1 Rengøring af protesefod

> **Tilladt rengøringsmiddel:** : pH-neutral sæbe (f.eks. Derma Clean 453H10)

- 1) **BEMÆRK! Benyt kun godkendte rengøringsmidler for at undgå produktskader.** Rengør produktet med rent vand og pH-neutral sæbe.
- 2) **Hvis de findes:** Fjern snavs fra konturerne til vandafløb med en tandstik, og skyl dem.
- 3) Skyl sæberester af med rent vand. Skyl fodkosmetikken så længe, at alle urenheder er fjernet.
- 4) Tør produktet af med en blød klud.

5) Lad restfugtigheden tørre i fri luft.

## 6.2 Skylning af vakuumpumpe (kun Harmony)

### ⚠ FORSIGTIG

#### Mangelfuld rengøring

Hudirritationer, dannelse af eksem eller infektioner forårsaget af bakteriesmitte

► Rengør produktet jævnligt.

> **Nødvendige materialer:** 30 ml til 60 ml destilleret vand, opsamlingskar

1) Fyld destilleret vand i protesehylsteret.

Som et alternativ kan der benyttes en strømppe, dyppet i destilleret vand for at skylle vakuumpumpen, når man går.

2) Anbring opsamlingskarret under vakuumpumpens udledning.

3) Belast og aflast protesen skiftevis for at pumpe alt vandet igennem vakuumsystemet.

4) Rengør og tør protesehylsterets indvendige flade.

## 7 Vedligeholdelse

### ⚠ FORSIGTIG

#### Tilsidesættelse af vedligeholdelsesanvisninger

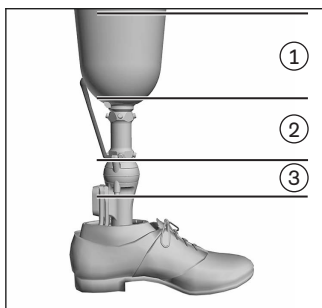
Risiko for tilskadecomst som følge af funktionsændring eller -svigt samt beskadigelse af produktet

► Overhold følgende vedligeholdelsesanvisninger.

- Der skal udføres en visuel kontrol og en funktionskontrol af protesekomponenterne efter de første 30 dages brug.
- Under den normale undersøgelse skal den komplette protese kontrolleres for slitage.
- Gennemfør årlige sikkerhedskontroller.
- Kontroller funktionsringens tilstand ved hver kontrol. Hvis brugeren ofte komprimerer funktionsringen ved gang, eller hvis funktionsringen har synlige skader: Udskift funktionsringen (se side 99).

### 7.1 Fejlsøgning ved lækage (kun Harmony)

Dette kapitel viser en metodisk fremgangsmåde til fejlsøgning, når vakuumsystemet er utæt.



Til kontrol af tætheden indeles protesen i områder.

- **Område 1:** Protesehylster og knækappe
- **Område 2:** Hylstertilslutning og forbindelse til vakuumpumpen
- **Område 3:** Vakuumpumpe

#### Kontrol af område 1

Kontroller som det første, hvordan brugeren tager protesen og knækappen på. Der kræves intet manometer. Undertrykket suger knækappen mod hylsterkanten. Hylsterkanten ses tydeligt under knækappen under ståfasen. Hvis der ikke oprettes et undertryk, eller hvis undertrykket aftager, kan man se det på knækappen.

- Bed brugeren om at tage protesen på. Kontroller proceduren for at udelukke ukorrekt påtagning.
- Bed brugeren om at gå for at oprette et undertryk. Bed brugeren om at stå stille og kontroller, om undertrykket opretholdes.
- **Hvis undertrykket ikke opretholdes:** Udskift knækappen med en ny knækappe.
- Bed brugeren om at gå for at oprette et undertryk. Bed brugeren om at stå stille og kontroller, om undertrykket opretholdes.
- **Hvis undertrykket fortsat ikke kan opretholdes:** Fejlen skal søges i område 2 eller 3.

### Kontrol af område 3

- Tilslut manometeret direkte til vakuumpumpen.
- Aktiver vakuumpumpen 2 til 4 gange (undertryk **340 hPa** til **680 hPa**).
- **Hvis undertrykket opretholdes:** Vakuumpumpen og filtret er i orden. Fejlen skal søges i område 2.
- **Hvis undertrykket ikke opretholdes:** Udskift ventilerne i vakuumpumpen. Kontroller derefter, om denne foranstaltning var den rigtige.
- **Hvis foranstaltningen ikke var vellykket:** Udskift funktionsringen. Kontroller derefter, om denne foranstaltning var den rigtige.
- **Hvis foranstaltningen ikke var vellykket:** Send vakuumpumpen til kontrol hos fabrikanten.

### Kontrol af område 2

- Tilslut manometeret med et T-stykke mellem hylstertilslutning og vakuumpumpe.
- Tætn åbningen til hylstertilslutningen på indersiden af protesehylsteret med lufttæt tape (f.eks. PVC-tape).
- Aktiver vakuumpumpen, indtil der er oprettet et undertryk på **340 hPa** til **680 hPa**.
- **Hvis undertrykket ikke opretholdes:** Hylstertilslutningen er defekt. Udskift hylstertilslutningen. Kontroller derefter, om denne foranstaltning var den rigtige.
- **Hvis undertrykket opretholdes:** Muligvis er vedhæftningen på hylstertilslutningen defekt.
- Åbningen til hylstertilslutningen tættes på indersiden af protesehylsteret med et lille stykke papir og lufttæt tape (f.eks. PVC-bånd).
- Aktiver vakuumpumpen, indtil der er oprettet et undertryk på **340 hPa** til **680 hPa**.
- **Hvis undertrykket ikke opretholdes:** Klæb hylstertilslutningen fast igen. Kontroller derefter, om denne foranstaltning var den rigtige.

## 7.2 Udskiftning af ventiler (kun Harmony)

- 1) Træk de gamle ventiler af funktionsringen, vær i den forbindelse opmærksom på gennemstrømningsretningen (pile på ventilerne).
- 2) Fjern snavs fra funktionsringen med trykluft.
- 3) Sæt de nye ventiler i funktionsringens åbninger med korrekt gennemstrømningsretning.

## 7.3 Udskiftning af funktionsring

For at udskifte funktionsringen, skal adapteren med justeringskernen afmonteres fra basislegemet. Sammen med funktionsringen udskiftes også O-ringene på adapteren og holdeskruen.

> **Nødvendige materialer:** Kit til forhåndskomprimering, momentnøgle (f.eks. 710D20), Affedtende rengøringsmiddel (f.eks. isopropylalkohol 634A58), Loctite 243 eller Loctite 246

- 1) Fjern fodkosmetikken og afmonter protesefoden fra protesen.
- 2) Sæt en unbrakonøgle (**6 mm**) ind i hullet i justeringskernen, og skru holdeskruen i basislegemets distale ende ud (se ill. 10).
- 3) Træk adapteren med justeringskernen opad og ud af basislegemet (se ill. 11).
- 4) Fjern funktionsringen.
- 5) **Hvis O-ringene er slidte:** Fjern O-ringene fra adapteren (se ill. 12).
- 6) **Hvis O-ringene er slidt:** Fjern O-ringene fra holdeskruen (se ill. 12).
- 7) Rengør holdeskruen og adapteren inkl. gevind med et affedtende rengøringsmiddel (se ill. 12).

- 8) Sæt nye O-ringe på adapteren og påfør silikonefedt. Pas samtidig på, at der ikke trænger silikonefedt ind i gevindet (se ill. 12).
- 9) Sæt en ny O-ring på holdeskruen (se ill. 12).
- 10) Påfør Loctite på holdeskruens gevind.
- 11) Sæt den nye funktionsring på protesefodens adapter. Funktionsringens struktur sørger for, at monteringen kun kan ske i korrekt position.
- 12) Sæt protesefodens adapter i basislegemet og fastgør med holdeskruen (tilspændingsmoment: **15 Nm**). Stik momentnøglen igennem hullet i justeringskernen.
- 13) Foretag en forhåndskomprimering af den nye funktionsring (se side 94).
- 14) Monter protesefoden igen på protesen og træk fodkosmetikken på.

## 8 Bortskaffelse

Dette produkt må generelt ikke bortskaffes som usorteret husholdningsaffald. En ukorrekt bortskaffelse kan have en skadende virkning på miljøet og sundheden. Overhold anvisningerne fra de ansvarlige myndigheder i dit land, for så vidt angår returnering, indsamlingsprocedurer og bortskaffelse.

## 9 Juridiske oplysninger

Alle retlige betingelser er undergivet det pågældende brugerlands lovbestemmelser og kan variere tilsvarende.

### 9.1 Ansvar

Fabrikanten påtager sig kun ansvar, hvis produktet anvendes i overensstemmelse med beskrivelserne og anvisningerne i dette dokument. Fabrikanten påtager sig intet ansvar for skader, som er opstået ved tilsidesættelse af dette dokument og især forårsaget af ukorrekt anvendelse eller ikke tilladt ændring af produktet.

### 9.2 CE-overensstemmelse

Produktet opfylder kravene i Europa-Parlamentets og Rådets forordning (EU) 2017/745 om medicinsk udstyr. CE-overensstemmelseserklæringen kan downloades på fabrikantens hjemmeside.

## 10 Tekniske data

Taleo Vertical Shock 1C51, Taleo Harmony 1C52											
Størrelser [cm]		22	23	24	25	26	27	28	29	30	
Med smal fodkosmetik	Hælhøjde [mm]	15 ± 5				–					
	Systemhøjde [mm]	153	154	157	158	–					
	Monteringshøjde [mm]	171	172	175	176	–					
	Vægt [g]	775	790	855	880	–					
Med normal fodkosmetik	Hælhøjde [mm]	–			10 ± 5						
	Systemhøjde [mm]	–			162		167	176		189	
	Monteringshøjde [mm]	–			180		185	194		207	
	Vægt [g]	–			875	900	980	1010	1035	1090	1155
Maks. kropsvægt [kg]	88	100		115	130	150					
Mobilitetsgrad						2, 3, 4					

**INFORMASJON**

Dato for siste oppdatering: 2022-03-16

- ▶ Les nøye gjennom dette dokumentet før du tar produktet i bruk, og vær oppmerksom på sikkerhetsanvisningene.
- ▶ Instruer brukeren i sikker bruk av produktet.
- ▶ Henvend deg til produsenten hvis du har spørsmål om produktet eller det oppstår problemer.
- ▶ Sørg for at enhver alvorlig hendelse relatert til produktet, spesielt forringelse av helsetilstanden, rapporteres til produsenten og de ansvarlige myndigheter i landet ditt.
- ▶ Ta vare på dette dokumentet.

**1.1 Konstruksjon og funksjon**

Proteseføttene Taleo Vertical Shock 1C51 og Taleo Harmony 1C52 egner seg til bruk på ulike typer underlag og i mange hastigheter. Når hælen settes ned, dempes dette ved hjelp av den store, utskiftbare hælken.

Fjærelementer av karbon og polymer muliggjør merkbare plantarfleksjon når hælen settes ned, naturlig rullebevegelse og høy energiretur.

Proteseføttene har en funksjonsring. Funksjonsringen demper vertikale støtbelastninger og tillater lette torsjonsbevegelser.

Taleo Harmony er i tillegg utstyrt med en mekanisk vakuumpumpe.

Mens brukeren går, blir vakuumpumpen komprimert og så avspent igjen, og på den måten skapes det vakuum. Det økte vakuuet i protesehylsen forbedrer forbindelsen mellom brukeren og protesen.

**1.2 Kombinasjonsmuligheter**

Denne protesekomponenten er kompatibel med Ottobocks modulærsystem. Funksjonaliteten med komponenter fra andre produsenter, som har kompatible modulære forbindelseselementer, er ikke testet.

**2 Forskriftsmessig bruk****2.1 Bruksformål**

Produktet skal **utelukkende** brukes til eksoprotetisk utrustning av nedre ekstremitet.

**2.2 Bruksområde**

Våre komponenter fungerer optimalt når de kombineres med egnede komponenter som er valgt ut på grunnlag av kroppsvekt og mobilitetsgrad som kan identifiseres med vår MOBIS-klassifiseringsinformasjon, og som har passende modulære forbindelseselementer.



Produktet anbefales ved mobilitetsgrad 2 (innskrenket gåevne utendørs), mobilitetsgrad 3 (uinskrenket gåevne utendørs) og mobilitetsgrad 4 (uinskrenket gåevne utendørs med spesielt høye krav).

Følgende tabell viser proteseføttens egnede fjærstivhet som passer til brukerens kroppsvekt og aktivitetsnivå.

Fjærstivhet avhengig av kroppsvekt og aktivitetsnivå		
Kroppsvekt [kg]	Normal aktivitet	Høy aktivitet
opptil 51	1	2
52 til 58	2	3

Fjærstivhet avhengig av kroppsvekt og aktivitetsnivå		
Kroppsvekt [kg]	Normal aktivitet	Høy aktivitet
59 til 67	3	4
68 til 77	4	5
78 til 88	5	6
89 til 100	6	7
101 til 115	7	8
116 til 130	8	9
131 til 150	9	–

## 2.3 Miljøforhold

Lagring og transport
Temperaturområde –20 °C til +60 °C, relativ luftfuktighet 20 % til 90 %, ingen mekaniske vibrasjoner eller støt

Tillatte miljøbetingelser
<b>Temperaturområde:</b> –10 °C til +45 °C
<b>Fuktighet:</b> relativ luftfuktighet: 20 % til 90 %, ikke kondenserende
<b>Kjemikalier/væsker:</b> ferskvann som dryppende vann, sporadisk kontakt med saltholdig luft (f.eks. i nærheten av havet)
<b>Faste stoffer:</b> støv

Ikke tillatte miljøbetingelser
<b>Kjemikalier/fuktighet:</b> saltvann, svette, urin, syrer, såpevann, klorvann
<b>Faste stoffer:</b> støv i økt konsentrasjon (f.eks. byggeplass), sand, sterkt hygroscopiske partikler (f.eks. talkum)

## 2.4 Levetid

### Protesefot

Produktets levetid er maksimalt 3 år, avhengig av brukerens aktivitetsgrad.

### Fotkosmetikk, beskyttelsessokk, funksjonsring og O-ringer

Produktet er en slitedel som er gjenstand for normal slitasje.

## 2.5 Kvalifikasjon

### Taleo Harmony

Produktet skal bare monteres i en protese av ortopediteknikere som er ferdig utdannet til sertifisert Harmony-ekspert.

- **Fremstilling av fullbelastningshylse:** For å kunne bruke produktet må det fremstilles en fullbelastningshylse.


## 2.6 Absolutte kontraindikasjoner

### Taleo Harmony

- Midlertidig protese
- Faktisk ikke belastbar stumpende
- Nevrom i stumpområdet
- Begrensninger hos brukeren som forhindrer sikker bruk av produktet

## 3 Sikkerhet

### 3.1 Varselsymbolenes betydning

 <b>FORSIKTIG</b>	Advarsel mot mulige ulykker og personskader.
--	--

### 3.2 Generelle sikkerhetsanvisninger



#### Fare for personskader og fare for produktskader

- ▶ Vær oppmerksom på hvilke kombinasjoner er mulig/utelukkes i bruksanvisningene til produktene.
- ▶ Overhold bruksområdet til produktet og ikke utsett det for noen overbelastning (se side 101).
- ▶ Ikke bruk produktet utover den testede levetiden for å unngå fare for personskader og produktskader.
- ▶ Bruk produktet bare til én bruker for å unngå fare for personskader og produktskader.
- ▶ Vær nøye ved arbeider på produktet for å unngå mekaniske skader.
- ▶ Kontroller produktets funksjon og brukbarhet ved mistanke om skader.
- ▶ Ikke bruk produktet hvis dets funksjon er innskrenket. Iverksett egnede tiltak (f.eks. rengjøring, reparasjon, utskiftning, kontroll utført av produsenten eller fagverksted)
- ▶ Til proteser med Harmony vakuumpumper må det kun brukes egnede hylsefôringer (uten tekstilbelegg eller med delvis tekstilbelegg). Dermed unngår du hudirritasjoner pga. vakuumpå huden.

**LES DETTE!**

#### Fare for produktskader og funksjonsinnskrenkninger

- ▶ Kontroller produktet for brukbarhet før hver bruk.
- ▶ Ikke bruk produktet hvis dets funksjon er innskrenket. Iverksett egnede tiltak (f.eks. rengjøring, reparasjon, utskiftning, kontroll utført av produsenten eller fagverksted)
- ▶ Ikke utsett produktet for ikke-tillatte miljøforhold.
- ▶ Kontroller produktet for skader hvis det er blitt brukt under ikke-tillatte miljøforhold.
- ▶ Ikke bruk produktet hvis det er skadet eller i en tvilsom tilstand. Iverksett egnede tiltak (f.eks. rengjøring, reparasjon, utskiftning, kontroll utført av produsenten eller fagverksted)

#### Indikasjon på funksjonsendringer eller -tap under bruk

Redusert fjærvirkning (f.eks. redusert forfotmotstand eller endrede rulleegenskaper) eller delaminering av fjæren er tegn på funksjonstap. Uvanlige lyder kan være tegn på funksjonstap.

### 4 Leveranseomfang og tilbehør

Antall	Betegnelse	Merking
1	Bruksanvisning	-
1	Protesefot	-
1	Beskyttelsessokk	SL=Spectra-Sock-7
1	Hælkile-sett	2F50*
1	Forkomprimeringssett	-
<b>Kun til Taleo Vertical Shock</b>		
1	Funksjonsringsett	2Z362=*
<b>Kun til Taleo Harmony</b>		
1	Funksjonsringsett	2Z360=*
1	Hylsekobling	2R117=0
1	Skjøteslange til hylsekobling	755Z39

## Ytterligere tilbehør/reservedeler (ikke inkl. i leveringsområdet)

Betegnelse	Merking
Fotkosmetikk	2C15*
Koblingskappe	2C19*, 2C20*
Skruedeksel	2F51=26-30
Manometer med T-stykke (kun Harmony)	755Z37
Utslippsventil med filter, 5 stk. (kun Harmony)	2Z361
Enveisventil, rett, 5 stk (kun Harmony)	4R142
Enveisventil, vinkel 90°, 5 stk (kun Harmony)	4R143
Servicesett, Harmony P3 (kun Harmony)	4X148
Utløpsflenssett til skumplasttrekk (kun Harmony)	4Y383

## 5 Klargjøring til bruk

### FORSIKTIG

#### Feilaktig oppbygging, montering eller innstilling

Personskader på grunn av feilmonterte eller -innstilte og skadde protesekomponenter

- ▶ Følg anvisningene for oppbygging, montering og innstilling.

### LES DETTE

#### Bruk av talkum

Svekkelse av vakuumpumpen pga. tette ventiler

- ▶ Ikke bruk talkum på produktet eller andre protesekomponenter.

### LES DETTE

#### Sliping av protesefot eller fotkosmetikk

Tidlig slitasje grunnet skade på produktet

- ▶ Slip ikke protesefoten eller fotkosmetikken.

## 5.1 Funksjonsring forkomprimering

Funksjonsringen må komprimeres før første gangs bruk for at den skal nå sin fulle fleksibilitet.

- 1) Komprimer funksjonsringen med forkomprimeringssettet i **15 minutter** (se fig. 6, se fig. 7).
- 2) Demonter forkomprimeringssettet.

## 5.2 Oppbygging

### INFORMASJON

En beskyttelse av plast befinner seg på justeringskjernen til produktet. Den beskytter koblingsområdet mot riper under oppbygging og prøving av protesen.

- ▶ Fjern beskyttelsen før brukeren forlater verkstedet/prøveområdet.

### 5.2.1 Trekke på/fjerne fotkosmetikk

### INFORMASJON

- ▶ Trekk vernesokken over protesefoten for å hindre lyder i fotkosmetikken.
- ▶ Protesefoten skal alltid brukes med fotkosmetikk.
- ▶ Trekk på eller ta av fotkosmetikken slik det er beskrevet i bruksanvisningen til fotkosmetikken.



## 5.2.2 Grunnoppbygging

### INFORMASJON

Bruk protese foten kun med installert hælkle.

### INFORMASJON

For brukere med større sikkerhetsbehov (f.eks. mobilitetsgrad 2) flyttes foten ca. 1 cm videre mot anterior. Dette forlenger forfoten og øker den sikrende virkningen for kneet.

## Grunnoppbygging TT

Grunnoppbygging	
<b>Nødvendige materialer:</b> Goniometer 662M4, hæl høydemåler 743S12, 50:50-målelære 743A80, oppbyggingsenhet (f.eks. L.A.S.A.R. Assembly 743L200 eller PROS.A. Assembly 743A200)	
Monter og rett inn protese komponentene i oppbyggingsenheten i henhold til følgende angivelser:	
①	Hæl høyde: <b>Effektiv hæl høyde</b> (hæl høyde sko - sål tykkelse for fotområde) + 5 mm
②	Sagittal posisjonering: <b>oppbyggingslinje på a-p-markeringene på fotkosmetikken (se fig. 5)</b>
③	Frontal posisjonering: <b>oppbyggingslinje på m-l-markeringene på fotkosmetikken (se fig. 5)</b>
④	Sett sammen protese foten og protese hylsen med de valgte adapterne. Følg da bruksanvisningene til adapterne.
⑤	Sagittal posisjonering: Finn midten av protese hylsen med 50:50-målelære. Plasser protese hylsen sentrert i forhold til oppbyggingslinjen. Hylse fleksjon: <b>individuell stump fleksjon + 5°</b>
⑥	Ta hensyn til abduksjonsstilling eller adduksjonsstilling.

## Grunnoppbygging TF

► Følg angivelsene i bruksanvisningen til protese kneleddet.

## 5.2.3 Statisk oppbygging

- Ottobock anbefaler å kontrollere oppbyggingen av protesen ved hjelp av L.A.S.A.R. Posture og å tilpasse den ved behov.
- Ved behov kan oppbyggingsanbefalingene (TF-modulære beinproteser: **646F219\***, TT-modulære beinproteser: **646F336\***) bestilles fra Ottobock.

## 5.2.4 Montere hylsekobling (kun Harmony)

Vakuumpumpen forbindes med protese hylsen via en hylsekobling. Slangen kan enten forkortes kraftig eller vikles rundt adapteren for å fikse den tett på protesen.

- Monter hylsekoblingen 2R117 i henhold til anvisningene i den tilhørende bruksanvisningen.
- Kapp slangen til hylsekoblingen til optimal lengde og forbind den med vakuumpumpen (se fig. 8, se fig. 9).

## 5.2.5 Dynamisk prøving

- Tilpass oppbyggingen av protesen i frontalplanet og sagittalplanet (f.eks. ved vinkelendring eller forskyvning) for å sikre optimal skrittavvikling.

- **TT-utrustninger:** Sørg for en fysiologisk knebevegelse i sagittal- og frontalplanet ved lastoverføringen etter at hælen er satt ned. Unngå bevegelse av kneleddet mot medial. Hvis kneleddet beveger seg mot medial i den første halvdel av ståfasen, må protese foten forskyves i medial retning. Dersom bevegelsen mot medial kommer i den andre halvdel av ståfasen, må utoverrotasjonen til protese foten reduseres.
- Fjern beskyttelsen av plast fra justeringskjernen etter avslutning av den dynamiske prøvingen og gåøvelsene.

### 5.2.5.1 Optimalisere hælkarakteristikk

Ved å bytte ut hælken kan man tilpasse protese fotens funksjonsmåte når man setter ned hælen samt ved hælkontakt i den midtre ståfasen. Leveringsomfanget inneholder flere hælken i forskjellige hardhetsgrader.

**Hardhetsgrader hælken:** Fargen på hælken indikerer hardhetsgraden (se fig. 4). Ottobock anbefaler å begynne med den forhåndsinstallerte grå hælken.

- 1) Trekk protese foten litt fra hverandre og fjern hælken.
- 2) Posisjoner den andre hælken slik at Ottobock-logoen står rett og tuppen peker mot anterior.
- 3) Sett hælken inn i protese foten (se fig. 2).

### 5.2.5.2 Kontrollere stivheten til funksjonsringen

Stivheten til funksjonsringen påvirker komforten når man går. Når det gjelder Harmony-vakuumpumpen, bestemmer funksjonsringen dessuten effektiviteten på vakuumgenereringen. Stivheten er angitt på funksjonsringen (jo høyere tall, desto høyere er stivheten).

Funksjonsring ved gange	Årsak	Utbedring
Brukeren fjærer inn mykt. Funksjonsringen komprimeres ikke helt til anslaget.	Funksjonsringen har passende stivhet	–
Brukeren fjærer inn helt til anslaget. Funksjonsringen komprimeres fullstendig.	Funksjonsringen er for myk	Monter en hardere funksjonsring (se side 109)
Brukeren fjærer ikke inn. Funksjonsringen komprimeres ikke.	Funksjonsringen er for hard <b>Mulig:</b> Hæle for myk	Monter en mykere funksjonsring (se side 109) Monter en hardere hælke (se side 106)

### 5.2.5.3 Kontrollere vakuumgenerering (kun Harmony)

Vakuumgenereringen kontrolleres i løpet av den dynamiske prøvingen.

> **Anbefalt utstyr:** Manometer 755Z37 (med T-stykke)

- 1) Fjern slangen fra sugetilkoblingen til vakuumpumpen.
- 2) Koble slangen til T-stykket til manometeret.
- 3) Koble manometeret med T-stykket til innløpsventilen på vakuumpumpen.
- 4) Fest manometeret slik på protesen at brukeren kan bevege seg fritt.
- 5) La brukeren gå **50** skritt for å aktivere vakuumpumpen.
- 6) Kontroller om vakuuet ligger mellom **340 hPa** og **680 hPa** og om det holder seg i **20 sekunder**.

Hvis det ble bygd opp tilstrekkelig vakuu og vakuuet ikke reduseres innen **20 sekunder**, så fungerer vakuumsystemet korrekt.

Hvis det ble bygd opp tilstrekkelig vakuu, men vakuuet reduseres innen **20 sekunder**, så må årsaken finnes (se side 108).

- 7) Fjern manometeret etter at kontrollen er avsluttet, og monter slangen på sugetilkoblingen til vakuumpumpen igjen.

## 5.3 Installere avløpslange (kun Harmony)

### FORSIKTIG

#### Feil installasjon av avløpslangen

Hudirritasjoner, eksemdannelse eller infeksjoner på grunn av kontaminasjon med bakterier

- Installer avløpsslangen slik at slangens åpning ikke er rettet mot kroppsdeler eller kosmetiske deler.

På utløpet til vakuumpumpen er det montert en ventil med lydtemper. For å montere en avløpslange (fås separat) må ventilen demonteres.

- 1) Trekk av utslippsventilen med lydtemper fra vakuumpumpen.
- 2) Sett en utslippsventil med slangetilkobling inn i funksjonsringen. En pil på ventilen indikerer strømningsretningen.
- 3) Monter ønsket avløpslange i henhold til anvisningene i den tilhørende bruksanvisningen.

#### 5.4 Valgfritt: montere skumplastovertrekk

Skumplastovertrekket sitter mellom protesehylse og protese fot. Den skjæres til lengre, for å kunne kompensere for bevegelsene av protese foten og protese kneleddet. Når protese kneleddet bøyes, trykkes skumplastovertrekket sammen posterior og tøyes anterior. For å øke holdbarheten, bør skumplastovertrekket tøyes så lite som mulig. På protese foten befinner det seg et forbindelseselement (f.eks. forbindelsesplate, forbindelseskappe, koblingskappe).

> **Nødvendige materialer:** Avfettingsmiddel (f.eks. isopropylalkohol 634A58), kontaktlim 636N9 eller plastlim 636W17, skumplasttrekk-koblingssett4Y383

#### 1) **INFORMASJON: Dimensjoner lengdetillegget så lite som mulig, slik at funksjonsringen kan komprimeres.**

Mål lengden til skumplasttrekket på protesen og legg til lengdetillegget.

**TT-protaser:** Tillegg distalt for bevegelse av protese foten.

**TF-protaser:** Tillegg proksimalt i forhold til kneets dreiepunkt for bøyning av protese kneleddet og tillegg distalt for bevegelse av protese foten.

- 2) Kapp til skumplastemnet og tilpass det i det proksimale området på protese hylsen.
- 3) Trekk skumplastemnet på protesen.
- 4) Sett koblingskappen på fotkosmetikken. Koblingskappen går i lås på kanten til fotkosmetikken. Ved størrelsene 22 til 25 må koblingskappen snittes opp.
- 5) Monter protese foten på protesen.
- 6) Tegn opp den ytre konturen til koblingskappen på den distale snittflaten til skumplastemnet.
- 7) Demonter protese foten og fjern koblingskappen.
- 8) Rengjør koblingskappen med et avfettende rengjøringsmiddel.
- 9) Lim koblingskappen på den distale snittflaten på skumplastemnet i henhold til den tegnede konturen.
- 10) La limet tørke (ca. **10 minutter**).
- 11) Monter protese foten og tilpass den kosmetiske ytterformen. Ta hensyn til kompresjonen som følge av overtrekksstrømper eller SuperSkin.
- 12) Monter skumplasttrekk-koblingssettet.

## 6 Rengjøring

### 6.1 Rengjøre protese foten

> **Tillatt rengjøringsmiddel:** pH-nøytral såpe (f.eks. Derma Clean 453H10)

#### 1) **LES DETTE! Bruk bare tillatte rengjøringsmidler for å unngå produktskader.**

Rengjør produktet med rent ferskvann og pH-nøytral såpe.

- 2) **Hvis tilsted:** Bruk en tannpirker til å fjerne smuss fra konturene for vannavløp og skyll ut.
- 3) Skyll av såperestene med rent ferskvann. Skyll fotkosmetikken helt til all skitt er fjernet.
- 4) Tørk av produktet med en myk klut.
- 5) Restfuktigheten lufttørkes.

## 6.2 Skulle vakuumpumpen (kun Harmony)

### ⚠ FORSIKTIG

#### Mangelfull rengjøring

Hudirritasjoner, eksemdannelse eller infeksjoner på grunn av kontaminasjon med bakterier

► Rengjør produktet regelmessig.

> **Nødvendige materialer:** 30 ml til 60 ml destillert vann, oppsamlingsbeholder

1) Fyll destillert vann i protesehylsen.

Alternativt kan en slangestrømpe våtes med destillert vann for å skylle vakuumpumpen mens en går.

2) Plasser oppsamlingsbeholderen under utløpet til vakuumpumpen.

3) Belast og avlast protesen vekselvis for å pumpe alt vannet gjennom vakuumsystemet.

4) Rengjør og tørk den innvendige flaten til protesehylsen.

## 7 Vedlikehold

### ⚠ FORSIKTIG

#### Ikke-overholdelse av vedlikeholdsanvisningene

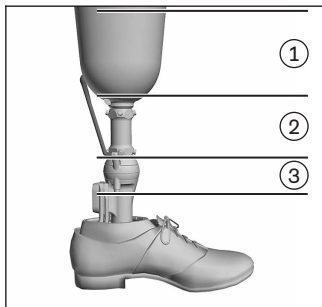
Fare for personskader grunnet funksjonsendring eller -tap samt skader på produktet

► Overhold de følgende vedlikeholdsanvisningene.

- Protosekomponentene skal kontrolleres visuelt og funksjonsmessig etter de første 30 dagene med bruk.
- Under den normale konsultasjonen skal hele protesen kontrolleres for slitasje.
- Gjennomfør årlige sikkerhetskontroller.
- Kontroller tilstanden til funksjonsringen ved hver kontroll. Hvis brukeren ofte komprimerer funksjonsringen helt til anslaget under gange eller funksjonsringen viser synlig skader: Skift ut funksjonsringen (se side 109).

### 7.1 Feilsøking ved lekkasje (kun Harmony)

Dette kapittelet gir en metodisk prosedyre for feilsøking når vakuumsystemet er utett.



For å kontrollere tettheten deles protesen inn i områder.

- **Område 1:** Protesehylse og knebandasje
- **Område 2:** Hylsekobling og forbindelse til vakuumpumpen
- **Område 3:** Vakuumpumpe

#### Kontrollere område 1

Kontroller først hvordan den settes på, og kontroller knebandasjen. Man trenger ikke et manometer. Vakuuet suger knebandasjen mot hylsekanten. I ståfasen er hylsekanten tydelig synlig under knebandasjen. Når det ikke genereres noe vakuum eller vakuuet avtar, kan dette ses på knebandasjen.

- Be brukeren ta på seg protesen. Kontroller prosessen for å utelukke at den settes på feil.
- La brukeren gå for å bygge opp vakuum. La brukeren stå og kontroller om vakuuet holder seg.

- **Hvis vakuumet ikke holder seg:** Skift ut knebandasjen med en ny og kontroller på nytt.
- La brukeren gå for å bygge opp vakuum. La brukeren stå og kontroller om vakuumet holder seg.
- **Hvis vakuumet fortsatt ikke holder seg:** Feilen ligger i område 2 eller 3.

### Kontrollere område 3

- Koble til manometeret direkte på vakuumpumpen.
- Betjen vakuumpumpen 2 til 4 ganger (vakuum **340 hPa** til **680 hPa**).
- **Hvis vakuumet holder seg:** Vakuumpumpen er i orden. Feilen ligger i område 2.
- **Hvis vakuumet ikke holder seg:** Skift ut ventilene til vakuumpumpen. Kontroller deretter om tiltaket var vellykket.
- **Hvis tiltaket ikke var vellykket:** Skift ut funksjonsringen. Kontroller deretter om tiltaket var vellykket.
- **Hvis tiltaket ikke var vellykket:** Send vakuumpumpen til produsenten for kontroll.

### Kontrollere område 2

- Koble til manometeret med et T-stykke mellom hylsekoblingen og vakuumpumpen.
- Tett åpningen til hylsekoblingen på innsiden av protesehylsen med en lufttett tape (f.eks. PVC-bånd).
- Betjen vakuumpumpen til det er nådd et vakuum på **340 hPa** til **680 hPa**.
- **Hvis vakuumet ikke holder seg:** Hylsekoblingen er defekt. Skift ut hylsekoblingen. Kontroller deretter om tiltaket var vellykket.
- **Hvis vakuumet holder seg:** Sannsynligvis er limingen til hylsekoblingen defekt.
- Tett åpningen til hylsekoblingen på innsiden av protesehylsen med et lite stykke papir og lufttett tape (f.eks. PVC-bånd).
- Betjen vakuumpumpen til det er nådd et vakuum på **340 hPa** til **680 hPa**.
- **Hvis vakuumet ikke holder seg:** Lim fast hylsekoblingen på nytt. Kontroller deretter om tiltaket var vellykket.

## 7.2 Skifte ut ventiler (kun Harmony)

- 1) Trekk de gamle ventilene av funksjonsringen, vær oppmerksom på gjennomstrømningsretningen (piler på ventilene).
- 2) Fjern forurensninger fra funksjonsringen med trykkluft.
- 3) Sett inn de nye ventilene i riktig gjennomstrømningsretning i åpningene til funksjonsringen.

## 7.3 Skifte ut funksjonsring

For å skifte ut funksjonsringen, demonteres adapteren med justeringskjerne fra basiselementet. Sammen med funksjonsringen skiftes også O-ringene på adapteren og festeskruen.

> **Nødvendige materialer:** Forkomprimeringssett, momentnøkkel (f.eks. 710D20), avfettingsmiddel (f.eks. isopropylalkohol 634A58), Loctite 243 eller Loctite 246

- 1) Fjern fotkosmetikken og demonter protese foten fra protesen.
- 2) Stikk en unbrakonøkkel (**6 mm**) inn i hullet i justeringskjernen og skru ut festeskruen i den distale enden av basiselementet (se fig. 10).
- 3) Trekk adapteren med justeringskjerne oppover ut av basiselementet (se fig. 11).
- 4) Fjern funksjonsringen.
- 5) **Hvis O-ringene er slitte:** Fjern O-ringene fra adapteren (se fig. 12).
- 6) **Hvis O-ringene er slitte:** Fjern O-ringene fra festeskruen (se fig. 12).
- 7) Rengjør festeskruen og adapteren inkludert gjengene med et avfettingsmiddel (se fig. 12).
- 8) Sett nye O-ringer på adapteren og påfør silikonfett. Pass samtidig på at det ikke kommer silikonfett i gjengene (se fig. 12).
- 9) Sett en ny O-ring på festeskruen (se fig. 12).
- 10) Påfør Loctite på gjengene til festeskruen.
- 11) Sett den nye funksjonsringen på adapteren til protese foten. Strukturen til funksjonsringen gjør at den kun kan monteres i riktig retning.

- 12) Stikk adapteren til protese foten inn i basiselementet og fest den med festeskruen (tiltrekkingsmoment: **15 Nm**). Gjør dette ved stikke momentnøkkelen gjennom hullet i justeringskjernen.
- 13) Forkomprimer den nye funksjonsringen (se side 104).
- 14) Monter protese foten på protesen igjen og trekk på fotkosmetikken.

## 8 Kassering

Produktet skal ikke kasseres sammen med usortert husholdningsavfall. En ikke forskriftsmessig avhending kan ha negativ innvirkning på miljø og helse. Følg bestemmelsene fra ansvarlig myndighet i ditt land når det gjelder prosedyrer for retur, innsamling og avfallshåndtering.

## 9 Juridiske merknader

Alle juridiske vilkår er underlagt de aktuelle lovene i brukerlandet og kan variere deretter.

### 9.1 Ansvar

Produsenten påtar seg ansvar når produktet blir brukt i samsvar med beskrivelsene og anvisningene i dette dokumentet. Produsenten påtar seg ikke ansvar for skader som oppstår som følge av at anvisningene i dette dokumentet ikke har blitt fulgt, spesielt ved feil bruk eller ikke tillatte endringer på produktet.

### 9.2 CE-samsvar

Produktet oppfyller kravene i forordning (EU) 2017/745 om medisinsk utstyr. CE-samsvarserklæring kan lastes ned fra nettsiden til produsenten.

## 10 Tekniske data

Taleo Vertical Shock 1C51, Taleo Harmony 1C52											
Størrelser [cm]		22	23	24	25	26	27	28	29	30	
Med smal fotkosmetikk	Hælhøyde [mm]	15 ± 5				–					
	Systemhøyde [mm]	153	154	157	158	–					
	Monteringshøyde [mm]	171	172	175	176	–					
	Vekt [g]	775	790	855	880	–					
Med normal fotkosmetikk	Hælhøyde [mm]	–			10 ± 5						
	Systemhøyde [mm]	–			162	167	176		189		
	Monteringshøyde [mm]	–			180	185	194		207		
	Vekt [g]	–			875	900	980	1010	1035	1090	1155
Maks. kroppsvekt [kg]		88	100		115	130	150				
Mobilitetsgrad		2, 3, 4									

## 1 Tuotteen kuvaus

Suomi

### TIEDOT

Vuimeisimmän päivityksen päivämäärä: 2022-03-16

- ▶ Lue tämä asiakirja huolellisesti läpi ennen tuotteen käyttöä ja noudata turvallisuusohjeita.
- ▶ Perehdytä käyttäjä tuotteen turvalliseen käyttöön.
- ▶ Käänny valmistajan puoleen, jos sinulla on kysyttävää tuotteesta tai mikäli käytön aikana ilmenee ongelmia.

- ▶ Ilmoita kaikista tuotteeseen liittyvistä vakavista vaaratilanteista, erityisesti terveydentilan huononemisesta, valmistajalle ja käyttömaan toimivaltaiselle viranomaiselle.
- ▶ Säilytä tämä asiakirja.

## 1.1 Rakenne ja toiminta

Proteesin jalkaterät Taleo Vertical Shock 1C51 ja Taleo Harmony 1C52 soveltuvat kävelyyn erilaisilla alustoilla ja suurella nopeusalueella. Iso vaihdettava kantakiila vaimentaa kantaiskun. Hiilestä ja polymeeristä valmistetut jousielementit mahdollistavat havaittavissa olevan plantaarfleksion kantaiskun aikana, painopisteen luonnollisen siirtymisen kantapäältä varpaille ja korkean energianpalautuksen.

Proteesin jalkaterässä on toimintorengas. Toimintorengas vaimentaa kohtisuoraa iskurasitusta ja mahdollistaa helpot kiertoliikkeet.

Taleo Harmony on varustettu lisäksi mekaanisella alipainepumpulla.

Käveltäessä alipainepumppu puristuu kokoon ja paisuu jälleen ja näin muodostuu alipaine. Lisääntynyt alipaine proteesin holkissa parantaa käyttäjän ja proteesin välistä liitääntä.

## 1.2 Yhdistelmämahdollisuudet

Tämä proteesikomponentti on yhteensopiva Ottobock-modulaarijärjestelmän kanssa. Toiminnallisuutta muiden valmistajien kanssa, jotka ovat käytettävissä yhteensopivilla modulaarisilla liitososilla, ei ole testattu.

## 2 Määräystenmukainen käyttö

### 2.1 Käyttötarkoitus

Tuote on tarkoitettu käytettäväksi **yksinomaan** alaraajan eksoprotesointiin.

### 2.2 Käyttöalue

Komponenttimme toimivat optimaalisesti, jos se yhdistetään sopivien komponenttien kanssa, valittuina kehon painon ja aktiivisuustason perusteella, jotka ovat tunnistettavissa meidän MOBIS-luokitustiedoillamme, ja käytettävissä sopivilla modulaarisilla liitososilla.



Tuotetta suositellaan käytettäväksi aktiivisuustasolla 2 (rajoitetusti ulkona liikkuja), aktiivisuustasolla 3 (rajoittamattomasti ulkona liikkuja) ja aktiivisuustasolla 4 (rajoittamattomasti ulkona liikkuja, jolla on erittäin korkeat vaatimukset).

Seuraavassa taulukossa on kuvattu proteesin jalkaterän jousen jäykkyydet potilaan ruumiinpainon ja aktiivisuuden mukaan.

Jousen jäykkyys ruumiinpainon ja aktiivisuustason mukaan		
Ruumiinpaino [kg]	Normaali aktiivisuus	Suuri aktiivisuus
enint. 51	1	2
52–58	2	3
59–67	3	4
68–77	4	5
78–88	5	6
89–100	6	7
101–115	7	8
116–130	8	9
131–150	9	–

## 2.3 Ympäristöolosuhteet

<b>Varastointi ja kuljetus</b>
Lämpötila-alue -20 °C ... +60 °C, suhteellinen ilmankosteus 20 % – 90 %, ei mekaanista tärinää tai iskuja
<b>Sallitut ympäristöolosuhteet</b>
<b>Lämpötila-alue:</b> -10 °C ... +45 °C
<b>Kosteus:</b> suhteellinen ilmankosteus 20 % – 90 %, ei kondensoitumista
<b>Kemikaalit/nesteet:</b> makea vesi tippuvetenä, satunnainen kontakti suolaisen veden kanssa (esim. meren läheisyydessä)
<b>Kiinteät aineet:</b> pöly
<b>Kielletyt ympäristöolosuhteet</b>
<b>Kemikaalit/kosteus:</b> suolainen vesi, hiki, virtsa, hapot, saippualliuos, kloorivesi
<b>Kiinteät aineet:</b> pöly korkeina pitoisuuksina (esim. rakennustyömaa), hiekka, voimakkaasti hygroskooppiset hiukkaset (esim. talkki)

## 2.4 Käyttöikä

### Proteesin jalkaterä

Tuotteen käyttöikä on potilaan aktiivisuustasosta riippuen enintään kolme vuotta.

### Jalan kosmetiikka, suojaava sukka, toimintorengas ja O-renkaat

Tuote on kuluva osa, joka altistuu normaalille kulumiselle.

## 2.5 Pätevyysvaatimus

### Taleo Harmony

Tuotteen saavat asentaa proteesiin vain apuvälineteknikot, jotka ovat saaneet koulutuksen sertifioiduksi Harmony-asiantuntijoiksi.

- **Täyskuormitusholkin valmistaminen:** Tuotteen käyttö vaatii täyskuormitusholkin valmistamista.



## 2.6 Ehdottomat kontraindikaatiot

### Taleo Harmony

- Väliaikainen proteesi
- Tyngän pää, jota tosiasiallisesti ei voi kuormittaa.
- Neurooma tyngän alueella
- Käyttäjän rajoitukset, jotka estävät tuotteen turvallisen käytön

## 3 Turvallisuus

### 3.1 Käyttöohjeen varoitussymbolien selitys

 <b>HUOMIO</b>	Mahdollisia tapaturman- ja loukkaantumisvaaroja koskeva varoitus.
 <b>HUOMAUTUS</b>	Mahdollisia teknisiä vaurioita koskeva varoitus.

### 3.2 Yleiset turvaohjeet



#### Loukkaantumisvaara ja tuotteen vaurioitumisvaara

- ▶ Noudata lisäksi tuotteiden käyttöohjeissa mainittuja yhdistelmämahdollisuuksia/yhdistelykieltoja.
- ▶ Noudata tuotteen käyttötarkoitusta ja varmista, ettei tuotteeseen kohdistu ylikuormitusta (katso sivu 111).



- ▶ Älä käytä tuotetta tarkastettua käyttöikää kauemmin, koska se voi johtaa loukkaantumisvaaraan ja tuotteen vaurioitumiseen.
- ▶ Käytä tuotetta vain yhdelle potilaalle loukkaantumisvaaran ja tuotteen vaurioitumisen estämiseksi.
- ▶ Noudata huolellisuutta tuotteen kanssa työskennellessäsi mekaanisten vaurioiden välttämiseksi.
- ▶ Tarkasta tuotteen toiminta ja käyttökunto, mikäli epäilet vaurioita.
- ▶ Älä käytä tuotetta, mikäli se ei toimi moitteettomasti. Toteuta soveltuvat toimenpiteet (esim. puhdistus, korjaus, vaihto, valmistajan tai erikoiskorjaamon suorittama tarkastus jne.)
- ▶ Käytä Harmony-alipainepumpuilla varustettuihin proteeseihin vain soveltuvia tuppeja (joissa ei ole tekstiilipinnoitetta tai joissa on vain osittainen tekstiilipinnoite). Näin vältetään alipaineesta ihoon aiheutuva ärsytys.

## HUOMAUTUS!

### Tuotteen vaurioitumisen ja toimintarajoitusten vaara

- ▶ Tarkasta tuote ennen jokaista käyttöä käyttökunnon suhteen ja vaurioiden varalta.
- ▶ Älä käytä tuotetta, mikäli se ei toimi moitteettomasti. Huolehdi soveltuvista toimenpiteistä (esim. puhdistus, korjaus, vaihto, valmistajan tai erikoiskorjaamon suorittama tarkastus jne.)
- ▶ Älä altista tuotetta kielletyille ympäristöolosuhteille.
- ▶ Mikäli tuote altistuu kielletyille ympäristöolosuhteille, tarkasta se mahdollisten vaurioiden varalta.
- ▶ Älä käytä tuotetta, jos siinä on vaurioita tai sen kunnosta ei ole varmuutta. Toteuta soveltuvat toimenpiteet (esim. puhdistus, korjaus, vaihto, valmistajan tai erikoiskorjaamon suorittama tarkastus jne.)

### Merkkejä toimivuuden muuttumisesta tai heikkenemisestä käytön yhteydessä

Vähentynyt joustavuus (esim. pienentynyt jalkaterän etuosan vastus tai muutokset painopisteen siirtymisessä kantapäästä varpaille) tai jousen delaminointi ovat merkkejä toimivuuden heikkenemisestä. Epätavalliset äänet voivat olla merkkejä toimivuuden heikkenemisestä.

## 4 Toimituspaketti ja lisävarusteet

Määrä	Nimi	Koodi
1	Käyttöohje	-
1	Proteesin jalkaterä	-
1	Suojaava sukka	SL=Spectra-Sock-7
1	Kantakiilarja	2F50*
1	Esipuristussarja	-

### Vain Taleo Vertical Shock -mallille

1	Toimintorengassarja	2Z362=*
---	---------------------	---------

### Vain Taleo Harmony -mallille

1	Toimintorengassarja	2Z360=*
1	Holkkiliitäntä	2R117=0
1	Holkkiliitännän jatkoletku	755Z39

### Muut varaosat/lisävarusteet (eivät sisälly toimitukseen)

Nimi	Koodi
Jalkaterän kosmetiikka	2C15*
Liitäntäkaulus	2C19*, 2C20*

## Muut varaosat/lisävarusteet (eivät sisälly toimitukseen)

Nimi	Koodi
Ruuvien suojakansi	2F51=26-30
Painemittari T-kappaleella (vain Harmony)	755Z37
Työntöventtiili suodattimella, 5 kappaletta (vain Harmony)	2Z361
Kertakäyttöventtiili, suora, 5 kappaletta (vain Harmony)	4R142
Kertakäyttöventtiili, kulma 90°, 5 kappaletta (vain Harmony)	4R143
Huoltosarja, Harmony P3 (vain Harmony)	4X148
Vaahtomuovipäällysteen poistolaippasarja (vain Harmony)	4Y383

## 5 Saattaminen käyttökuntoon

### **⚠ HUOMIO**

#### **Virheellinen asennus, kokoonpano tai säätö**

Loukkaantumiset väärin asennettujen tai säädettyjen sekä vaurioituneiden proteesikomponenttien seurauksena

- Noudata asennus-, kokoonpano- ja säätöohjeita.

### **HUOMAUTUS**

#### **Talkin käyttö**

Alipainepumpun tehon heikentyminen tukkeutuneiden venttiilien takia

- Älä käytä talkkia tuotteeseen tai muihin proteesikomponentteihin.

### **HUOMAUTUS**

#### **Proteesin jalkaterän tai jalan kosmetiikan hiominen**

Vaurioitumisesta johtuva tuotteen ennenaikainen kuluminen

- Älä hio jalkateräkomponenttia tai jalan kosmetiikkaa.

## 5.1 Toimintorengas esipuristaminen

Toimintorengas on puristettava kokoon ennen ensimmäistä käyttöä, jotta se saavuttaa täydellisen joustavuuden.

- 1) Purista toimintorengasta esipuristussarjalla **15 minuuttia** (katso Kuva 6, katso Kuva 7).
- 2) Irrota esipuristussarja.

## 5.2 Asentaminen

### **TIEDOT**

Muovinen suoja sijaitsee tuotteen säätöytimessä. Se suojaa liitântäaluetta naarmuilta proteesin kokoamisen ja sovittamisen aikana.

- Poista suoja, ennen kuin potilas poistuu verstaalista/sovitusalueelta.

### 5.2.1 Jalkaterän kosmetiikan päällevetäminen/poistaminen

### **TIEDOT**

- Vedä suojasukka proteesin jalkaterään estämään jalan kosmetiikan äänet.

- Käytä proteesin jalkaterää aina jalan kosmetiikan kanssa.

- Vedä jalan kosmetiikka päälle tai poista se käyttöohjeessa kuvatulla tavalla.

## 5.2.2 Perusasennus

### TIEDOT

Käytä proteesin jalkaterää vain asennetun kantapääkiilan kanssa.

### TIEDOT

Käyttäjillä, joiden turvallisuuden tarve on suurempi (esim. aktiivisuustaso 2) jalkaa tulee siirtää n. 1 cm lisää anterioriseen suuntaan. Se pidentää päkiää ja lisää polvea varmistavaa vaikutusta.

## Perusasennus TT

### Perusasennuksen vaiheet

**Tarvittavat materiaalit:** Goniometri 662M4, kannan korkeuden mittauslaite 743S12, 50:50-mittatulkki 743A80 ja asennuslaite (esim. L.A.S.A.R. Assembly 743L200 tai PROS.A. Assembly 743A200)

Asenna ja kohdista proteesikomponentit asennuslaitteessa seuraavien ohjeiden mukaan:

①	Kannan korkeus: <b>kannan todellinen korkeus</b> (kengän kannan korkeus - pohjan paksuus jalkaterän etuosassa) + 5 mm
②	Sagittaalinen kohdistus: <b>asennusviiva kohti jalan kosmetiikan a-p-merkintöjä (katso Kuva 5)</b>
③	Frontaalinen kohdistus: <b>asennusviiva kohti jalan kosmetiikan m-l-merkintöjä (katso Kuva 5)</b>
④	Yhdistä proteesin jalkaterä ja proteesin holkki valittujen adapterien avulla. Noudata tällöin adapterien käyttöohjeita.
⑤	Sagittaalinen kohdistus: Määritä proteesin holkin keskikohta 50:50-mittatulkillä. Kohdista proteesin holkki keskitetyksi asennusviivaan nähden. Holkin fleksio: <b>yksilöllinen tyngän fleksio +5°</b>
⑥	Ota huomioon abduktio- tai adduktioasento.

## Perusasennus TF

► Ota huomioon proteesin polvinivelen käyttöohjeen ohjeet.

### 5.2.3 Staattinen asennus

- Ottobock suosittelee tarkistamaan proteesin asennuksen ja tarpeen vaatiessa korjaamaan sitä L.A.S.A.R. Posturen avulla.
- Tarvittaessa Ottobockilta voi tilata asennussuosituksen (modulaariset TF-jalkaproteesit: **646F219\***, modulaariset TT-jalkaproteesit: **646F336\***).

### 5.2.4 Holkkiliitännän asentaminen (vain Harmony)

Alipainepumppu yhdistetään holkkiliitännän kautta proteesin holkkiin. Letkua voidaan joko lyhentää huomattavasti tai sen voi kääriä adapterin ympärille sen kiinnittämiseksi tiukasti proteesiin.

- Asenna holkkiliitäntä 2R117 sen käyttöohjeen ohjeiden mukaisesti.
- Lyhennä holkkiliitäntä sopivan pituiseksi ja yhdistä se alipainepumppuun (katso Kuva 8, katso Kuva 9).

### 5.2.5 Dynaaminen päällesovitus

- Sovita proteesin asennus frontaalitasossa ja sagittaalitasossa (esim. muuttamalla sen kulmaa tai siirtämällä sitä) varmistaaksesi kävelyn optimaalisen sujumisen.

- **TT-protetisoinnit:** Huolehdi polven fysiologisesta liikkeestä sagittaali- ja frontaalitasossa, kun kehon kuormitus otetaan vastaan kantaiskun jälkeen. Vältä polvinivelen mediaalista liikettä. Jos polvinivel liikkuu mediaalisesti tukivaiheen ensimmäisen puolen aikana, siirrä proteesin jalkaterää mediaalisesti. Jos mediaalinen liike tapahtuu tukivaiheen toisen puolen aikana, vähennä proteesin jalkaterän uloskiertoa.
- Poista muovinen suoja säätöytimestä dynaamisen sovituksen ja kävelyharjoitusten lopettamisen jälkeen.

### 5.2.5.1 Kantapään ominaisuuksien optimointi

Proteesin jalkaterän toimintaa kantaiskun aikana ja kantapään koskettaessa maahan keskitukivaiheen aikana voidaan mukauttaa vaihtamalla kantapääkiilaa. Toimitussisältöön kuuluu lisäkantapääkiiloja eri kovuusasteissa.

**Kantapääkiilojen kovuusasteet:** kantapääkiilan väri osoittaa kovuusasteen (katso Kuva 4). Ottobock suosittelee aloittamaan esiasennetulla kantapääkiilalla.

- 1) Vedä proteesin jalkaterä hieman erilleen, ja poista siinä oleva kantakiila.
- 2) Kohdista toinen kantakiila siten, että Ottobock-merkintä on suorassa ja kärki osoittaa anterioriseen suuntaan.
- 3) Aseta kantakiila proteesin jalkaterään (katso Kuva 2).

### 5.2.5.2 Toimintorengas jäykkyyden tarkistaminen

Toimintorengas jäykkyydellä on vaikutus kävelymukavuuteen. Harmony-alipainepumpussa toimintorengas määrää sen lisäksi alipaineen muodostumisen tehokkuuden. Jäykkyys on merkitty toimintorengasasteeseen (mitä suurempi numero, sitä suurempi jäykkyys).

Toimintorengas käveltäessä	Syy	Korjaaminen
Potilas astuu pehmeästi. Toimintorengas ei puristu vasteeseen asti.	Toimintorengas jäykkyys on sopiva	–
Potilas astuu vasteeseen saakka. Toimintorengas puristuu kokonaan.	Toimintorengas liian pehmeä	Asenna kovempi toimintorengas (katso sivu 119)
Potilas ei astu pehmeästi. Toimintorengas ei puristu.	Toimintorengas liian kova	Asenna pehmeämpi toimintorengas (katso sivu 119)
	<b>Mahdollista:</b> kantakiila liian pehmeä	Asenna kovempi kantakiila (katso sivu 116)

### 5.2.5.3 Alipaineen muodostumisen tarkistaminen (vain Harmony)

Alipaineen muodostuminen tarkistetaan dynaamisen päällesovituksen yhteydessä.

> **Suosittelut materiaalit:** painemittari 755Z37 (T-kappaleen kanssa)

- 1) Poista letku alipainepumpun imuliitännästä.
- 2) Liitä letku painemittarin T-kappaleeseen.
- 3) Liitä painemittari T-kappaleen kanssa alipainepumpun tuloventtiiliin.
- 4) Kiinnitä painemittari proteeseen siten, että potilas voi liikkua vapaasti.
- 5) Pyydä potilasta kävelemään **50** askelta, jotta alipainepumppu toimii.
- 6) Tarkista, onko alipaine **340 hPa - 680 hPa** ja säilyykö se **20 sekunnin** ajan.  
Jos alipainetta on muodostunut riittävästi eikä alipaine pienene **20 sekunnin** sisällä, alipainejärjestelmä toimii oikein.  
Jos alipainetta on muodostunut riittävästi mutta alipaine pienenee **20 sekunnin** sisällä, selvitä syy (katso sivu 118).
- 7) Poista painemittari tarkastuksen päätyttyä ja asenna letku takaisin alipainepumpun imuliitännään.

### 5.3 Poistoletkun asentaminen (vain Harmony)

#### **⚠ HUOMIO**

##### **Epäasianmukainen poistoletkun asennus**

Bakteeritartunnan aiheuttamat ihon ärsytykset, ihottumien tai tulehdusten muodostuminen

- ▶ Asenna poistoletku siten, että letkunpää ei osoita kohti ruumiinosia tai proteesin kosmetiikkaa.

Alipainepumpun ulostuloon on asennettu äänenvaimentimella varustettu venttiili. Venttiili on irrotettava poistoletkun (saatavilla erikseen) asennusta varten.

- 1) Irrota äänenvaimentimella varustettu ulostuloventtiili alipainepumpusta.
- 2) Pistä toimintorenkaseen letkuliitännällä varustettu ulostuloventtiili. Venttiilissä oleva nuoli osoittaa virtaussuunnan.
- 3) Asenna haluttu poistoletku sen käyttöohjeen ohjeiden mukaisesti.

### 5.4 Valinnaisesti: Asenna vaahtomuovipäälyste

Vaahtomuovipäälylys on proteesin holkin ja proteesin jalkaterän välissä. Se mitoitetaan pidemmäksi proteesin jalkaterän ja proteesin polvinivelen liikkeiden tasapainottamiseksi. Proteesin polvinivelen taivutuksen aikana vaahtomuovipäälylys painuu kokoon takapuolella ja venyy etupuolella. Kestävyyden lisäämiseksi vaahtomuovipäälylystä tulisi venyttää mahdollisimman vähän. Proteesin jalkaterässä on liitoselementti (esim. liitoslevy, liitoskaulus, liitäntäkaulus).

> **Tarvittavat materiaalit:** rasvaa poistava puhdistusaine (esim. isopropyylialkoholi 634A58), kontaktiliima 636N9 tai muoviliima 636W17, kosmetiikan liitäntäsarja 4Y383

- 1) **TIEDOT: Mitoita lisäpituus mahdollisimman pieneksi, jotta toimintorengas voi puristua.**

Mittaa vaahtomuovipäälysteen pituus proteesissa ja lisää siihen lisäpituus.

**TT-proteesit:** Lisäys distaalisesti jalkaterän proteesin liikettä varten.

**TF-proteesit:** Lisäys proksimaalisesti polven kiertopisteestä proteesin polvinivelen liikettä varten ja distaalisesti jalkaterän proteesin liikettä varten.

- 2) Katkaise vaahtomuoviaihiio ja sovita proteesin holkin proksimaaliselle alueelle.
- 3) Vedä vaahtomuoviaihiio proteesin päälle.
- 4) Aseta liitäntäkaulus jalkaterän kosmetiikan päälle. Liitäntäkaulus lukittuu jalkaterän kosmetiikan reunaan. Koossa 22 - 25 liitäntäkaulus on leikattava.
- 5) Asenna proteesin jalkaterä proteesiin.
- 6) Merkitse liitäntäkaulusen ääriviiva vaahtomuoviaihiion distaaliselle leikkauspinnalle.
- 7) Ota proteesin jalkaterä pois ja irrota liitäntäkaulus.
- 8) Puhdista liitäntäkaulus rasvaa poistavalla puhdistusaineella.
- 9) Liimaa liitäntäkaulus merkityn ääriviivan mukaisesti kiinni vaahtomuoviaihiion distaaliseen leikkauspintaan.
- 10) Anna liimauksen kuivua (n. **10 minuuttia**).
- 11) Asenna proteesin jalkaterä ja sovita ulkoinen kosmetiikkaosa. Tällöin on otettava huomioon päällyssukkien tai SuperSkin-päälysten aiheuttama puristusaine.
- 12) Asenna kosmetiikan liitäntäsarja.

## 6 Puhdistus

### 6.1 Proteesin jalkaterän puhdistaminen

> **Sallittu puhdistusaine:** pH-neutraali saippua (esim. Derma Clean 453H10)

- 1) **HUOMAUTUS! Tuotevaurioiden välttämiseksi käytä vain sallittuja puhdistusaineita.** Puhdista tuote puhtaalla makealla vedellä ja pH-neutraalilla saippualla.
- 2) **Mikäli olemassa:** Puhdista jalan ääriviivat veden valumiseksi hammastikulla liasta ja huuhtelee.
- 3) Huuhtelee saippuajäämät puhtaalla makealla vedellä. Huuhtelee jalan kosmetiikkaa niin monta kertaa, että kaikki lika poistuu.

- 4) Kuivaa tuote pehmeällä pyyhkeellä.
- 5) Anna jäännöskosteuden haihtua ilmaan.

## 6.2 Alipainepumpun huuhtelu (vain Harmony)

### **⚠ HUOMIO**

#### **Puutteellinen puhdistus**

Bakteeritartunnan aiheuttamat ihon ärsytykset, ihottumien tai tulehdusten muodostuminen

- ▶ Puhdista tuote säännöllisesti.

- > **Tarvittavat materiaalit:** 30 ml - 60 ml tislattua vettä, keräysastia
- 1) Täytä proteesin holkkiin tislattua vettä.  
Vaihtoehtoisesti voidaan kastella letkusukka tislatulla vedellä, jolloin alipainepumppu huuhdellaan käveltäessä.
- 2) Aseta alipainepumpun ulostulon alle keräysastia.
- 3) Kuormita proteesia ja poista kuormitus vuorotellen, jotta vesi pumpataan kokonaan alipainejärjestelmän läpi.
- 4) Puhdista ja kuivaa proteesin holkin sisäpinta.

## 7 Huolto

### **⚠ HUOMIO**

#### **Huolto-ohjeiden noudattamatta jättäminen**

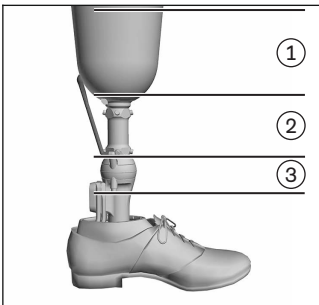
Loukkaantumiswaara toimintojen muuttumisen tai heikkenemisen sekä tuotteen vaurioitumisen seurauksena

- ▶ Noudata seuraavia huolto-ohjeita.

- ▶ Tarkasta proteesikomponentit silmämääräisesti ja niiden toimintoihin nähden ensimmäisten 30 käyttöpäivän jälkeen.
- ▶ Koko proteesi on tarkistettava normaalin konsultaation yhteydessä mahdollisen kulumisen toteamiseksi.
- ▶ Suorita vuosittaiset turvallisuustarkastukset.
- ▶ Tarkista jokaisen tarkastuksen aikana toimintorengas kunto. Mikäli käyttäjä puristaa toimintorengas kävellessä usein vasteeseen asti tai toimintorengas on näkyviä vaurioita: vaihda toimintorengas (katso sivu 119).

### 7.1 Vianetsintä, kun havaitaan vuotoja (vain Harmony)

Tässä luvussa esitetään menetelmä alipainejärjestelmän vuotojen löytämiseksi.



Tiivisten tarkistamista varten proteesi jaetaan eri alueisiin.

- **Alue 1:** Proteesin holkki ja polvimansetti
- **Alue 2:** Holkkiliitäntä ja liitäntä alipainepumppuun
- **Alue 3:** Alipainepumppu

#### **Alueen 1 tarkastaminen**

Tarkista ensimmäiseksi pukemisvaihe ja polvimansetti. Siihen ei tarvita painemittaria. Alipaine imee polvimansetin holkin reunaa vasten. Holkin reuna erottuu seisomisvaiheen aikana selvästi

polvimansetin alla. Jos alipainetta ei muodostu tai alipaine heikkenee, se on tunnistettavissa polvimansetista.

- Pyydä käyttäjää pukemaan proteesi. Tarkkaile pukemista virheellisen pukemisen poissulkemiseksi.
- Pyydä käyttäjää kävelemään, jotta alipainetta muodostuu. Pyydä käyttäjää seisomaan paikoillaan ja tarkista, säilyykö alipaine.
- **Jos alipaine ei säily:** Vaihda polvimansetti uuteen polvimansettiin.
- Pyydä käyttäjää kävelemään, jotta alipainetta muodostuu. Pyydä käyttäjää seisomaan paikoillaan ja tarkista, säilyykö alipaine.
- **Jos alipaine ei edelleenkään säily:** Vika on alueella 2 tai 3.

### Alueen 3 tarkastaminen

- Liitä painemittari suoraan alipainepumppuun.
- Aktivoi alipainepumppu 2 - 4 kertaa (alipaine **340 hPa - 680 hPa**).
- **Jos alipaine säilyy:** Alipainepumppu on OK. Vika on alueella 2.
- **Jos alipaine ei säily:** Vaihda alipainepumpun venttiilit. Tarkista sen jälkeen, autoiko toimenpide.
- **Jos toimenpide ei auttanut:** Vaihda toimintorengas. Tarkista sen jälkeen, autoiko toimenpide.
- **Jos toimenpide ei auttanut:** Lähetä alipainepumppu tarkastettavaksi valmistajalle.

### Alueen 2 tarkastaminen

- Liitä painemittari T-kappaleen kanssa holkkiliitännän ja alipainepumpun väliin.
- Tilkitse holkkiliitännän aukko proteesin holkin sisäpuolella ilmatiiviillä teipillä (esim. PVC-teippi).
- Aktivoi painepumppu, kunnes on saavutettu **340 hPa:n - 680 hPa:n** alipaine.
- **Jos alipaine ei säily:** Holkkiliitännä on viallinen. Vaihda holkkiliitännä. Tarkista sen jälkeen, autoiko toimenpide.
- **Jos alipaine säilyy:** Holkkiliitännän liimaus on todennäköisesti viallinen.
- Tilkitse holkkiliitännän aukko proteesin holkin sisäpuolella pienellä paperinpalalla ja ilmatiiviillä teipillä (esim. PVC-teippi).
- Aktivoi painepumppu, kunnes on saavutettu **340 hPa:n - 680 hPa:n** alipaine.
- **Jos alipaine ei säily:** Liimaa holkkiliitännä uudelleen. Tarkista sen jälkeen, autoiko toimenpide.

## 7.2 Venttiilien vaihtaminen (vain Harmony)

- 1) Irrota vanhat venttiilit toimintorengaasta, ota huomioon läpivirtaussuunta (venttiilien nuolet).
- 2) Poista lika toimintorengaasta paineilmalla.
- 3) Pistä uudet venttiilit toimintorengaan aukkoihin oikeassa läpivirtaussuunnassa.

## 7.3 Toimintorengaan vaihtaminen

Toimintorengaan vaihtamista varten pyramidiadapteri irrotetaan runko-osasta. Yhdessä toimintorengaan kanssa vaihdetaan myös O-renkaat adapterissa ja kiinnitysruuvissa.

- > **Tarvittavat materiaalit:** esipuristussarja, momenttiavain (esim. 710D20), rasvaa poistava puhdistusaine (esim. isopropyylialkoholi 634A58), Loctite 243 tai Loctite 246
- 1) Poista jalan kosmetiikka ja proteesin jalkaterä proteesista.
- 2) Pistä pyramidin reikään kuusiokoloavain (**6 mm**) ja kierrä kiinnitysruuvi ulos runko-osan distaaliseen pästä (katso Kuva 10).
- 3) Vedä pyramidiadapteri yläsuunnassa irti runko-osasta (katso Kuva 11).
- 4) Poista toimintorengas.
- 5) **Jos O-renkaat ovat kuluneita:** Poista O-renkaat adapterista (katso Kuva 12).
- 6) **Jos O-rengas on kulunut:** Poista O-rengas kiinnitysruuvista (katso Kuva 12).
- 7) Puhdista kiinnitysruuvi ja adapteri sekä kierteet rasvaa poistavalla puhdistusaineella (katso Kuva 12).

- 8) Pistä uudet O-renkaat adapteriin ja levitä niihin silikonirasvaa. Huolehdi siitä, että kierteisiin ei pääse silikonirasvaa (katso Kuva 12).
- 9) Pistä uusi O-rengas kiinnitysruuviin (katso Kuva 12).
- 10) Levitä Loctite-kierrelukitetta kiinnitysruuvien kierteille.
- 11) Pistä uusi toimintorengas proteesin jalkaterän adapteriin. Toimintorengasta ei sen rakenteen vuoksi ole mahdollista asentaa väärin.
- 12) Pistä proteesin jalkaterän adapteri runko-osaan ja kiinnitä kiinnitysruuvilla (kiristysmomentti: **15 Nm**). Pistä momenttiavain sitä varten pyramidissä olevaan reikään.
- 13) Esipurista uusi toimintorengas (katso sivu 114).
- 14) Asenna proteesin jalkaterä takaisin proteesiin ja vedä jalkaterän kosmetiikka paikoilleen.

## 8 Jätehuolto

Tuotetta ei saa hävittää kaikkialla lajittelemattomien kotitalousjätteiden mukana. Epäasiallisella hävittämisellä voi olla haitallinen vaikutus ympäristöön ja terveyteen. Huomioi maan vastaavien viranomaisten palautus-, keräys- ja hävittämistoimenpiteitä koskevat tiedot.

## 9 Oikeudelliset ohjeet

Kaikki oikeudelliset ehdot ovat kyseisen käyttäjämäan omien lakien alaisia ja voivat vaihdella niiden mukaisesti.

### 9.1 Vastuu

Valmistaja on vastuussa, jos tuotetta käytetään tähän asiakirjaan sisältyvien kuvausten ja ohjeiden mukaisesti. Valmistaja ei vastaa vahingoista, jotka aiheutuvat tämän asiakirjan noudattamatta jättämisestä, varsinkin epäasianmukaisesta käytöstä tai tuotteen luvattomasta muuttamisesta.

### 9.2 CE-yhdenmukaisuus

Tuote on lääkinällisistä laitteista annetun eurooppalaisen asetuksen (EU) 2017/745 vaatimusten mukainen. CE-vaatimustenmukaisuusvakuutuksen voi ladata valmistajan verkkosivuilta.

## 10 Tekniset tiedot

Taleo Vertical Shock 1C51, Taleo Harmony 1C52										
Koot [cm]		22	23	24	25	26	27	28	29	30
Kapealla jalan kosmetiikalla	Kannan korkeus [mm]	15 ± 5				–				
	Järjestelmäkorkeus [mm]	153	154	157	158	–				
	Asennuskorkeus [mm]	171	172	175	176	–				
	Paino [g]	775	790	855	880	–				
Normaalilla jalan kosmetiikalla	Kannan korkeus [mm]	–		10 ± 5						
	Järjestelmäkorkeus [mm]	–		162		167	176		189	
	Asennuskorkeus [mm]	–		180		185	194		207	
	Paino [g]	–		875	900	980	1010	1035	1090	1155
Korkein sallittu ruumiinpaino [kg]		88	100		115	130	150			
Aktiivisuustaso		2, 3, 4								



**INFORMACJA**

Data ostatniej aktualizacji: 2022-03-16

- ▶ Przed użyciem produktu należy uważnie przeczytać niniejszy dokument i przestrzegać wskazań bezpieczeństwa.
- ▶ Poinstruować użytkownika na temat bezpiecznego używania produktu.
- ▶ W przypadku pytań odnośnie produktu lub napotkania na problemy należy skontaktować się z producentem.
- ▶ Wszelkie poważne incydenty związane z produktem, w szczególności wszelkie przypadki pogorszenia stanu zdrowia, należy zgłaszać producentowi i właściwemu organowi w swoim kraju.
- ▶ Przechować niniejszy dokument.

**1.1 Konstrukcja i funkcja**

Stopy protezowe Taleo Vertical Shock 1C51 oraz Taleo Harmony 1C52 nadają się do chodzenia po różnego rodzaju podłożach i do poruszania się w szerokim zakresie prędkości ruchu. Podparcie pięty jest amortyzowane przez duży, wymienny klin piętowy.

Elementy sprężynujące z włókna węglowego i polimeru umożliwiają odczuwalne zgięcie podszewki podczas podparcia pięty, naturalny ruch przekolebania i wysoki powrót energii.

Stopy protezowe wyposażone są w pierścień funkcyjny. Pierścień funkcyjny amortyzuje pionowe obciążenia udarowe i umożliwia lekkie ruchy skrętne.

Taleo Harmony jest dodatkowo wyposażona w mechaniczną pompę podciśnieniową.

Podczas chodzenia pompa podciśnieniowa jest sprężana i ponownie rozprężana i w ten sposób zostaje wytworzone podciśnienie. Zwiększone podciśnienie w leju protezy poprawia połączenie pomiędzy użytkownikiem a protezą.

**1.2 Możliwości zestawień**

Omawianie komponenty protezowe są kompatybilne z systemem modułowym Ottobock. Funkcjonalność z komponentami innych producentów, które wyposażone są w kompatybilne modułarne elementy łączące, nie została przetestowana.

**2 Zastosowanie zgodnie z przeznaczeniem****2.1 Cel zastosowania**

Produkt jest przeznaczony **wyłącznie** do egzoprotezy zaopatrzenia kończyny dolnej.

**2.2 Zakres zastosowania**

Nasze komponenty funkcjonują optymalnie wtedy, jeśli zostaną zestawione z odpowiednimi komponentami, wybranymi na podstawie wagi ciała i stopnia mobilności, identycznymi z naszą informacją odnośnie klasyfikacji MOBIS i wyposażonymi w właściwe, modułarne elementy łączące.



Produkt jest zalecany dla stopnia mobilności 2 (osoba poruszająca się na zewnątrz w ograniczonym stopniu), stopnia mobilności 3 (osoba poruszająca się na zewnątrz bez ograniczeń) oraz stopnia mobilności 4 (osoba poruszająca się na zewnątrz bez ograniczeń o wyjątkowo wysokich wymaganiach).

Poniższa tabela zawiera dane odnośnie odpowiedniej sztywności sprężyny stopy protezowej, dopasowanej do masy ciała i aktywności pacjenta.

<b>Sztywność sprężyny w zależności od masy ciała i stopnia aktywności</b>		
<b>Masa ciała [kg]</b>	<b>Normalna aktywność</b>	<b>Duża aktywność</b>
<b>do 51</b>	1	2

Sztwywność sprężyny w zależności od masy ciała i stopnia aktywności		
Masa ciała [kg]	Normalna aktywność	Duża aktywność
52 do 58	2	3
59 do 67	3	4
68 do 77	4	5
78 do 88	5	6
89 do 100	6	7
101 do 115	7	8
116 do 130	8	9
131 do 150	9	–

## 2.3 Warunki otoczenia

Przechowywanie i transport
Zakres temperatury -20 °C do +60 °C, relatywna wilgotność powietrza 20 % do 90 %, żadne wibracje mechaniczne lub uderzenia

Dozwolone warunki otoczenia
<b>Zakres temperatury:</b> -10 °C do +45 °C
<b>Wilgotność:</b> względna wilgotność powietrza: 20 % do 90 %, bez skraplania
<b>Chemikalia/ciecze:</b> Woda słodka jako woda ze skroplin, sporadyczny kontakt ze słonym powietrzem (np. w pobliżu morza)
<b>Materiały stałe:</b> pył

Niedozwolone warunki otoczenia
<b>Chemikalia/wilgoć:</b> woda słona, pot, mocz, kwasy, ług mydlany, woda chlorowana
<b>Materiały stałe:</b> pył o zwiększonym stężeniu (np. plac budowy), piasek, silnie higroskopijne cząsteczki (np. talk)

## 2.4 Okres użytkowania

### Stopa protezowa

W zależności od poziomu aktywności pacjenta, maksymalny okres użytkowania produktu wynosi 3 lata.

### Pokrycie stopy, skarpetka ochronna, pierścień funkcyjny i o-ringi

Omawiany produkt jest częścią zużywalną, która ulega normalnemu zużyciu.

## 2.5 Kwalifikacja

### Taleo Harmony

Produkt ten mogą zamontować w protezie tylko technicy ortopedzi, którzy przeszli szkolenie na certyfikowanego eksperta Harmony.

- **Wykonanie leja pełnokontaktowego:** Aby móc użytkować ten produkt, niezbędne jest wykonanie leja pełnokontaktowego.


## 2.6 Przeciwwskazania absolutne

### Taleo Harmony

- Proteza tymczasowa
- Właściwie nieobciążalny koniec kikuta
- Nerwiaki w obszarze kikuta
- Ograniczenia użytkownika, które uniemożliwiają bezpieczne korzystanie z produktu

## 3 Bezpieczeństwo

### 3.1 Oznaczenie symboli ostrzegawczych

 **PRZESTROGA** Ostrzeżenie przed możliwymi niebezpieczeństwami wypadku i urazu.

 **NOTYFIKACJA** Ostrzeżenie przed możliwością powstania uszkodzeń technicznych.

### 3.2 Ogólne wskazówki bezpieczeństwa

 **UWAGA!**

#### Niebezpieczeństwo obrażeń i uszkodzenia produktu

- ▶ Należy zwracać uwagę na możliwości kombinacji/wyłączenia wskazane w instrukcjach używania produktów.
- ▶ Należy przestrzegać obszaru zastosowania produktu i nie narażać go na nadmierne obciążenia (patrz strona 121).
- ▶ Aby uniknąć ryzyka obrażeń i uszkodzenia produktu, nie należy używać produktu po upływie dopuszczzonego okresu użytkowania.
- ▶ Używać produktu tylko dla jednego pacjenta, aby uniknąć ryzyka obrażeń i uszkodzenia produktu.
- ▶ Należy starannie przeprowadzić prace związane z produktem, aby zapobiec uszkodzeniom mechanicznym.
- ▶ W przypadku podejrzenia uszkodzenia produktu należy sprawdzić jego działanie i zdolność użytkową.
- ▶ Nie należy używać produktu, jeśli jego działanie jest ograniczone. Należy podjąć właściwe kroki: (np. wyczyszczenie, naprawa, wymiana, kontrola przez producenta lub wykwalifikowany serwis, itp.)
- ▶ Do zaopatrzenia w Harmony pompy podciśnieniowej należy stosować wyłącznie właściwe lineary (bez powłoki tekstylnej lub z częściową powłoką tekstylną). W ten sposób uniknie się podrażnień skóry spowodowanych podciśnieniem oddziałującym na skórę.

**WSKAZÓWKA!**

#### Niebezpieczeństwo uszkodzenia produktu i ograniczenia funkcjonalności

- ▶ Przed każdym zastosowaniem należy sprawdzić produkt pod kątem przydatności do użycia i uszkodzeń.
- ▶ Nie należy używać produktu, jeśli jego działanie jest ograniczone. Należy podjąć właściwe kroki (np. wyczyszczenie, naprawa, wymiana, kontrola przez producenta lub wykwalifikowany serwis, itp.)
- ▶ Produktu nie należy stosować w niedozwolonym otoczeniu.
- ▶ Produkt należy skontrolować pod kątem uszkodzeń, jeśli był narażony na działanie niedozwolonych warunków otoczenia.
- ▶ Nie należy używać produktu, jeśli jest on uszkodzony lub znajduje się w podejrzanym stanie. Należy podjąć właściwe kroki: (np. wyczyszczenie, naprawa, wymiana, kontrola przez producenta lub wykwalifikowany serwis, itp.)

#### Oznaki zmiany lub utraty funkcji podczas użytkowania

Oznakami utraty funkcji jest zmniejszone oddziaływanie sprężyny (np. zmniejszony opór przodostopia lub zmienione właściwości przekolebania) lub rozwarstwienie sprężyny. Nietypowe odgłosy mogą być oznaką utraty funkcji.

## 4 Skład zestawu i osprzęt

Ilość	Nazwa	Oznaczenie
1	Instrukcja używania	-
1	Stopa protezowa	-
1	Skarpetka ochronna	SL=Spectra-Sock-7
1	Zestaw klinów piętowych	2F50*
1	Zestaw do ściskania wstępnego	-
<b>Tylko do Taleo Vertical Shock</b>		
1	Zestaw pierścienia funkcyjnego	2Z362=*
<b>Tylko do Taleo Harmony</b>		
1	Zestaw pierścienia funkcyjnego	2Z360=*
1	Złącze leja	2R117=0
1	Wężyk przedłużający do połączenia z lejem	755Z39

### Pozostałe akcesoria/części zamienne (nie wchodzą w skład zestawu)

Nazwa	Oznaczenie
Pokrycie stopy	2C15*
Kapa łącząca	2C19*, 2C20*
Pokrywka śruby	2F51=26-30
Manometr z trójnikiem (tylko Harmony)	755Z37
Zawór jednokierunkowy z filtrem, 5 szt. (tylko Harmony)	2Z361
Zawór jednodrożny, prosty, 5 szt. (tylko Harmony)	4R142
Zawór jednodrożny, kątowy 90°, 5 szt. (tylko Harmony)	4R143
Zestaw serwisowy, Harmony P3 (tylko Harmony)	4X148
Zestaw kryzy wylotowej do pokrowca piankowego (tylko Harmony)	4Y383

## 5 Uzyskanie zdolności użytkowej

### PRZESTROGA

#### Błędne osiowanie, montaż lub ustawienie

Urazy wskutek błędnego montażu lub ustawienia jak i uszkodzonych komponentów protezowych  
 ► Należy zwrócić uwagę na wskazówki odnośnie osiowania, montażu i ustawienia.

### NOTYFIKACJA

#### Stosowanie talku

Zakłócenie działania pompy podciśnieniowej z powodu zatkań zaworów

► Nie należy stosować talku na produkcie lub pozostałych komponentach protezowych.

### NOTYFIKACJA

#### Szlifowanie stopy protezowej lub pokrycia stopy

Przedwczesne zużycie wskutek uszkodzenia produktu

► Stopy protezowej lub pokrycia stopy nie należy szlifować.

## 5.1 Wstępne ściskanie pierścienia funkcyjnego

Pierścień funkcyjny musi być ściśnięty przed pierwszym użyciem, aby osiągnąć pełną elastyczność.

- 1) Pierścień funkcyjny ścisnąć za pomocą zestawu do ściskania wstępnego przez **15 minut** (patrz ilustr. 6, patrz ilustr. 7).
- 2) Zdemontować zestaw do ściskania wstępnego.

## 5.2 Osiowanie

### INFORMACJA

Na adapterze piramidowym produktu znajduje się plastikowe zabezpieczenie. Chroni obszar połączenia przed zarysowaniem podczas montażu i próbnej przymiarki protezy.

- ▶ Zabezpieczenie należy zdemontować, zanim pacjent opuści warsztat/pomieszczenie do przymiarki.

### 5.2.1 Montaż/demontaż pokrycia stopy

#### INFORMACJA

- ▶ Aby uniknąć powstawaniu odgłosów w pokryciu stopy, skrapetkę ochronną należy naciągnąć na stopę protezową.
- ▶ Stopę protezową stosować zawsze z pokryciem stopy.

- ▶ Pokrycie stopy należy zamontować lub usunąć, jak opisano w instrukcji użytkowania pokrycia.

### 5.2.2 Osiowanie podstawowe

#### INFORMACJA

**Stopę protezową stosować zawsze z zainstalowanym klinem piętowym.**

#### INFORMACJA

**W przypadku użytkowników odczuwających większą potrzebę w zakresie bezpieczeństwa (np. stopień mobilności 2), należy przesunąć stopę o ok. 1 cm dalej do przodu. Wydłuży to przodostopie i zwiększy działanie zabezpieczające kolano.**

### Osiowanie podstawowe w przypadku protezy podudzia

#### Przebieg osiowania podstawowego

**Wymagane materiały:** goniometr 662M4, urządzenie do pomiaru wysokości obcasa 743S12, miara 50:50 743A80, urządzenie do osiowania (np. L.A.S.A.R. Assembly 743L200 lub PROS.A. Assembly 743A200)

Komponenty protezowe należy zamontować i ustawić w urządzeniu do osiowania według następujących danych:

①	Wysokość obcasa: <b>efektywna wysokość obcasa</b> (wysokość obcasa buta - grubość podeszwy w obszarze przodostopia) + 5 mm
②	Ustawienie w płaszczyźnie strzałkowej: <b>Linia osiowania na oznakowaniu a-p pokrycia stopy (patrz ilustr. 5)</b>
③	Ustawienie w płaszczyźnie czołowej: <b>Linia osiowania na oznakowaniu m-l pokrycia stopy (patrz ilustr. 5)</b>
④	Połączyć stopę protezową i lej protezowy za pomocą wybranych adapterów. Przestrzeżać przy tym instrukcji użytkowania adapterów.

Przebieg osiowania podstawowego	
5	Ustawienie w płaszczyźnie strzałkowej: Określić środek leja protezowego za pomocą miary 50:50. Przyporządkować lej protezowy środkowo do linii osiowania. Zgięcie leja: <b>Indywidualne zgięcie kikuta + 5°</b>
6	Zwrócić uwagę na pozycję odwodzenia lub pozycję przywodzenia.

### Osiowanie podstawowe protezy uda

- ▶ Należy przestrzegać danych zawartych w instrukcji użytkowania protezowego przegubu kolanowego.

#### 5.2.3 Osiowanie statyczne

- Ottobock zaleca kontrolę osiowania protezy za pomocą L.A.S.A.R. Posture i w razie konieczności przeprowadzenie dopasowania.
- W razie konieczności zalecenia odnośnie osiowania (modularnych protez uda: **646F219\***, modularnych protez podudzia: **646F336\***) można zamówić w Ottobock.

#### 5.2.4 Montaż złącza leja (tylko Harmony)

Pompę podciśnieniową łączy się z lejem protezy za pomocą złącza leja. Wąż można być albo znacznie skrócić, albo owinąć wokół adaptera, aby zamocować go ściśle do protezy.

- 1) Złącze leja 2R117 zamontować zgodnie z zaleceniami podanymi w jego instrukcji używania.
- 2) Skrócić wężyk złącza leja na optymalną długość i połączyć z pompą podciśnieniową (patrz ilustr. 8, patrz ilustr. 9).

#### 5.2.5 Przymiarka dynamiczna

- Aby zapewnić optymalną realizację kroków, dopasować osiowanie protezy w płaszczyźnie czołowej i w płaszczyźnie strzałkowej (np. poprzez zmianę kąta lub przesunięcie).
- **Zaopatrzenie po amputacji podudzia:** Podczas przejęcia obciążenia po podparciu pięty należy zwrócić uwagę na fizjologiczny ruch kolana w płaszczyźnie strzałkowej i czołowej. Unikać ruchu przegubu kolanowego do środka. Jeśli przegub kolanowy porusza się w pierwszej połowie fazy podporu do środka, wtedy stopę protezową przesunąć do środka. Jeśli ruch w kierunku do środka występuje w drugiej połowie fazy podporu, wtedy zredukować rotację zewnętrzną stopy protezowej.
- Po zakończeniu dynamicznego dopasowania próbnego i ćwiczeń w chodzeniu usunąć plastikowe zabezpieczenie z adaptera piramidowego.

#### 5.2.5.1 Optymalizacja charakterystyki pięty

Zachowanie stopy protezowej podczas podparcia pięty i kontaktu pięty podczas środkowej fazy podporu może zostać dopasowane poprzez wymianę klina piętowego. W zestawie dostępne są kliny piętowe o różnych stopniach twardości.

**Stopnie twardości klinów piętowych:** Kolor klina piętowego wskazuje stopień twardości (patrz ilustr. 4). Ottobock zaleca rozpoczęcie dopasowania od zainstalowanego wstępnie klina piętowego.

- 1) Stopę protezową należy lekko rozciągnąć i wyjąć stosowany klin piętowy.
- 2) Nowy klin piętowy ustawić w taki sposób, aby napis Ottobock był ułożony prosto, a czubek był skierowany do przodu.
- 3) Klin piętowy włożyć do stopy protezowej (patrz ilustr. 2).

#### 5.2.5.2 Sprawdzanie sztywności pierścienia funkcyjnego

Sztywność pierścienia funkcyjnego wpływa na komfort podczas chodzenia. W pompie podciśnieniowej Harmony pierścień funkcyjny określa poza tym efektywność wytwarzania podciśnienia. Sztywność jest podana na pierścieniu funkcyjnym (im większa liczba, tym większa sztywność).

Pierścień funkcyjny podczas chodzenia	Przyczyna	Środki zaradcze
Pacjent następuje miękko z amortyzacją. Pierścień funkcyjny nie jest ściśnięty do oporu.	Pierścień funkcyjny ma odpowiednią sztywność	–

Pierścień funkcyjny podczas chodzenia	Przyczyna	Środki zaradcze
Pacjent następuje z amortyzacją do oporu. Pierścień funkcyjny zostaje całkowicie ściśnięty.	Pierścień funkcyjny jest zbyt miękki	Zamontować twardszy pierścień funkcyjny (patrz strona 130)
Pacjent następuje bez amortyzacji. Pierścień funkcyjny nie jest ściśniony.	Pierścień funkcyjny jest zbyt twardy	Zamontować bardziej miękki pierścień funkcyjny (patrz strona 130)
	<b>Możliwe:</b> klin piętowy jest zbyt miękki	Zamontować twardszy klin piętowy (patrz strona 126)

### 5.2.5.3 Kontrola wytwarzania podciśnienia (tylko Harmony)

Wytwarzanie podciśnienia jest sprawdzane podczas przyziarnki dynamicznej.

> **Zalecane materiały:** manometr 755Z37 (z trójnikiem)

- Wyjąć wężyk z przyłącza ssącego pompy podciśnieniowej.
- Podłączyć wężyk do trójnika manometru.
- Podłączyć manometr trójnikiem do zaworu wlotowego pompy podciśnieniowej.
- Przymocować manometr w taki sposób do protezy, aby pacjent mógł się swobodnie poruszać.
- Poprosić pacjenta, by przeszedł **50** kroków, aby uruchomić pompę podciśnieniową.
- Sprawdzić, czy podciśnienie utrzymuje się w zakresie od **340 hPa** do **680 hPa** przez **20 sekund**.

Jeśli zostanie wytworzone dostateczne podciśnienie, które w ciągu **20 sekund** się nie zmniejszy, układ podciśnieniowy działa prawidłowo.

Jeśli zostanie wytworzone dostateczne podciśnienie, które jednak spadnie w ciągu **20 sekund**, należy ustalić przyczynę (patrz strona 129).

- Po zakończeniu badania należy zdemontować manometr i ponownie zamontować wężyk na przyłączy ssącym pompy podciśnieniowej.

### 5.3 Układanie węża odpływowego (tylko Harmony)

#### PRZESTROGA

#### Niewłaściwe ułożenie węża odpływowego

Podrażnienia skóry, tworzenie się wyprysków lub infekcje wskutek zakażenia zarazkami

- ▶ Wąż odpływowy ułożyć w taki sposób, aby otwór nie był skierowany ani na części ciała, ani na kosmetyki.

Na wylocie pompy podciśnieniowej zamontowany jest zawór z tłumikiem. Aby zainstalować wąż odpływowy (dostępny oddzielnie), należy zdemontować zawór.

- Zdjąć zawór wylotowy z tłumikiem z pompy podciśnieniowej.
- Włożyć zawór wylotowy z przyłączem węża do pierścienia funkcyjnego. Strzałka na zaworze wskazuje kierunek przepływu.
- Żądany wąż odpływowy należy zamontować zgodnie ze wskazówkami zawartymi w instrukcji używania.

### 5.4 Opcjonalnie: montaż pokrycia piankowego

Pokrowiec piankowy znajduje się pomiędzy lejem protezowym a stopą protezową. Przycina się go na większą długość, aby móc wyrównać ruchy stopy protezowej i przegubu kolanowego protezy. Przy zginaniu przegubu kolanowego protezy pokrowiec piankowy spęcza się z tyłu, a rozciąga z przodu. Aby wydłużyć czas eksploatacji, pokrowiec piankowy powinien być jak najmniej rozciągany. Na stopie protezowej znajduje się jeden element łączący (np. płytka łącząca, nasadka łączna, nasadka przyłączeniowa).

- > **Potrzebne materiały:** Odtłuszczający środek czyszczący (np. alkohol izopropylowy 634A58), klej kontaktowy 636N9 lub klej do tworzyw sztucznych 636W17, zestaw podłączeniowy kosmetyki funkcjonalnej 4Y383
- 1) **INFORMACJA: Zwymiarować naddatek na długość tak mały, jak to tylko możliwe, aby pierścień funkcyjny mógł zostać ściśnięty.**  
Zmierzyć długość pokrowca piankowego przy protezie i uwzględnić zapas.  
**Protezy TT:** zapas w obszarze dalszym na ruch stopy protezowej.  
**Protezy TF:** zapas w obszarze bliższym punktu obrotowego kolana na zgięcie przegubu kolanowego protezy oraz zapas w obszarze dalszym na ruch stopy protezowej.
- 2) Półfabrykat piankowy przyciąć na długość i dopasować do leja protezowego w obrębie bliższym.
- 3) Naciągnąć półfabrykat piankowy na protezę.
- 4) Założyć kapę łączącą na pokrycie stopy. Kapa łącząca zatrzaskuje się na krawędzi pokrycia stopy. W przypadku rozmiarów od 22 do 25 należy naciąć kapę łączącą.
- 5) Stopę protezową zamontować do protezy.
- 6) Należy naszkicować zewnętrzne kontury kapy łączącej na powierzchni cięcia półfabrykatu piankowego w obrębie dalszym.
- 7) Zdemontować stopę protezową i zdjąć kapę łączącą.
- 8) Kapę łączącą wyczyścić za pomocą odtłuszczającego środka czyszczącego.
- 9) Kapę łączącą nakleić na powierzchnię cięcia półfabrykatu piankowego w obrębie dalszym zgodnie z odrysowanym konturem zewnętrznym.
- 10) Odczekać, aż wyschnie sklejenie (ok. **10 minut**).
- 11) Zamontować stopę protezową i dokonać kosmetycznych poprawek kształtu. Uwzględnić przy tym nacisk wywierany przez pończochy kompresyjne lub SuperSkin.
- 12) Zamontować zestaw podłączeniowy kosmetyki funkcjonalnej.

## 6 Czyszczenie

### 6.1 Czyszczenie stopy protezowej

- > **Dopuszczony środek czyszczący:** Mydło o neutralnym pH (np. Derma Clean 453H10)
- 1) **NOTYFIKACJA! Stosować tylko dopuszczone środki czyszczące, aby uniknąć uszkodzeń produktu.**  
Produkt czyścić czystą, słodką wodą i mydłem o neutralnym pH.
- 2) **O ile jest:** Wykałaczką usunąć zabrudzenia osiadłe na linii odpływu wody i splukać.
- 3) Resztki mydła wypłukać czystą, słodką wodą. Pokrycie stopy splukać przy tym tyle razy, aż wszystkie zabrudzenia zostaną usunięte.
- 4) Wyrzucić produkt miękką szmatką.
- 5) Pozostawić na świeżym powietrzu do całkowitego wyschnięcia.

### 6.2 Płukanie pompy podciśnieniowej (tylko Harmony)

#### PRZESTROGA

##### Nieprawidłowe czyszczenie

Podrażnienia skóry, tworzenie się wyprysków lub infekcje wskutek zakażenia zarazkami

- ▶ Produkt należy regularnie czyścić.

- > **Wymagane materiały:** 30 ml do 60 ml wody destylowanej, naczynie zbiorcze
- 1) Nalać wodę destylowaną do leja protezy.  
Alternatywnie można nasączyć wodą destylowaną wąż tekstylny w celu wypłukania pompy podciśnieniowej podczas chodzenia.
- 2) Umieścić naczynie zbiorcze pod wylotem pompy podciśnieniowej.
- 3) Naprzemiennie obciążać i odciążać protezę, aby przepompować całą wodę przez układ podciśnieniowy.



4) Oczyszczyć i wysuszyć wewnętrzną powierzchnię leja protezy.

## 7 Konserwacja

### **⚠ PRZESTROGA**

#### **Nieprzestrzeganie wskazówek odnośnie konserwacji**

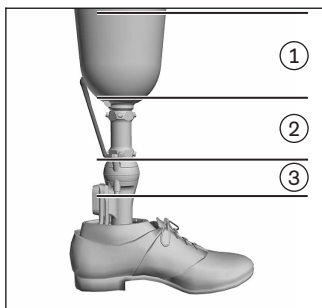
Niebezpieczeństwo urazu wskutek zmiany lub utraty funkcji jak i uszkodzenia produktu

► Należy przestrzegać następujących wskazówek odnośnie konserwacji.

- Komponenty protezowe należy poddać kontroli wzrokowej i sprawdzić pod kątem funkcjonowania po upływie pierwszych 30 dni ich używania.
- Sprawdzić stan zużycia całej protezy podczas rutynowej kontroli.
- Przeprowadzać roczne kontrole pod kątem bezpieczeństwa.
- Podczas każdej kontroli należy sprawdzić stan pierścienia funkcyjnego. Jeśli użytkownik często ścisną pierścień funkcyjny do oporu podczas chodzenia lub jeśli pierścień funkcyjny wykazuje widoczne uszkodzenia: wymienić pierścień funkcyjny (patrz strona 130).

### **7.1 Rozwiązywanie problemów w przypadku wycieku (tylko Harmony)**

W tym rozdziale przedstawiono metodyczną procedurę rozwiązywania problemów w przypadku wycieku z układu podciśnieniowego.



Aby sprawdzić szczelność, proteza zostaje podzielona na obszary.

- **Obszar 1:** lej protezy i kapa kolanowa
- **Obszar 2:** złącze leja oraz połączenie z pompą podciśnieniową
- **Obszar 3:** pompa podciśnieniowa

#### **Kontrola obszaru 1**

Najpierw skontrolować zakładanie oraz kapę kolanową. Do tego manometr jest niepotrzebny. Podciśnienie przysysa kapę kolanową do krawędzi leja. Krawędź leja wyraźnie zarysowuje się pod kapą kolanową w trakcie fazy podporu. Gdy podciśnienie nie będzie wytwarzane lub będzie słabnąc, można to będzie spostrzec na kapie kolanowej.

- Poprosić użytkownika o zdjęcie protezy. Należy mieć to pod kontrolą, aby wykluczyć niewłaściwe założenie.
- Polecić użytkownikowi, aby chodził w celu wytworzenia podciśnienia. Użytkownika zatrzymać i sprawdzić, czy podciśnienie zostaje zachowane.
- **Jeśli podciśnienie nie utrzymuje się:** wymienić kapę kolanową na nową.
- Polecić użytkownikowi, aby chodził w celu wytworzenia podciśnienia. Użytkownika zatrzymać i sprawdzić, czy podciśnienie zostaje zachowane.
- **Jeśli podciśnienie w dalszym ciągu nie utrzymuje się:** błąd występuje w obszarze 2 lub 3.

#### **Kontrola obszaru 3**

- Podłączyć manometr bezpośrednio do pompy podciśnieniowej.
- Uruchamiać pompę podciśnieniową 2 do 4 razy (podciśnienie **340 hPa** do **680 hPa**).
- **Jeśli podciśnienie utrzymuje się:** pompa podciśnieniowa działa prawidłowo. Błąd znajduje się w obszarze 2.
- **Jeśli podciśnienie nie utrzymuje się:** wymienić zawory pompy podciśnieniowej. Na koniec skontrolować, czy to pomogło.

- **Jeśli działanie nie przyniosło zamierzonego skutku:** wymienić pierścień funkcyjny. Na koniec skontrolować, czy to pomogło.
- **Jeśli działanie nie przyniosło zamierzonego skutku:** wysłać pompę podciśnieniową do producenta do kontroli.

### Kontrola obszaru 2

- Podłączyć manometr za pomocą trójnika montowanego pomiędzy złączem leja a pompą podciśnieniową.
- Uszczelnić otwór na złączu leja od wewnątrz leja protezowego za pomocą hermetycznej taśmy klejącej (np. taśmy PCW).
- Tyle razy uruchamiać pompę podciśnieniową, aż podciśnienie uzyska wartość w zakresie od **340 hPa** do **680 hPa**.
- **Jeśli podciśnienie nie utrzymuje się:** złącze leja jest zepsute. Wymienić złącze leja. Na koniec skontrolować, czy to pomogło.
- **Jeżeli podciśnienie utrzymuje się:** prawdopodobnie puściło sklejenie na złączu leja.
- Otwór do złącza leja po wewnętrznej stronie leja protezowego uszczelnić za pomocą małego kawałka papieru i samoprzylepnej taśmy, nieprzepuszczającej powietrza (np. taśma PVC).
- Tyle razy uruchamiać pompę podciśnieniową, aż podciśnienie uzyska wartość w zakresie od **340 hPa** do **680 hPa**.
- **Jeśli podciśnienie nie utrzymuje się:** ponownie przykleić złącze leja. Na koniec skontrolować, czy to pomogło.

### 7.2 Wymiana zaworów (tylko Harmony)

- 1) Zdjąć stare zawory z pierścienia funkcyjnego, zwracając przy tym uwagę na właściwy kierunek przepływu (strzałki na zaworach).
- 2) Sprężonym powietrzem usunąć zabrudzenia z pierścienia funkcyjnego.
- 3) Włożyć nowe zawory w prawidłowym kierunku przepływu w otwory znajdujące się w pierścieniu funkcyjnym.

### 7.3 Wymiana pierścienia funkcyjnego

W celu wymiany pierścienia funkcyjnego adapter z adapterem piramidowym jest wyjmowany z korpusu podstawy. Wraz z pierścieniem funkcyjnym wymienia się również pierścienie typu o-ring na adapterze i śrubę mocującą.

- > **Wymagane materiały:** zestaw do ściskania wstępnego, klucz dynamometryczny (np. 710D20), odtłuszczający środek czyszczący (np. alkohol izopropylowy 634A58), Loctite 243 lub Loctite 246
- 1) Zdjąć pokrycie stopy protezowej i zdemontować stopę protezową z protezy.
- 2) Włożyć klucz imbusowy (**6 mm**) do otworu w adapterze piramidowym i odkręcić śrubę mocującą w dystalnym końcu korpusu podstawy (patrz ilustr. 10).
- 3) Wyciągnąć adapter z adapterem piramidowym do góry z korpusu podstawy (patrz ilustr. 11).
- 4) Usunąć pierścień funkcyjny.
- 5) **Gdy pierścienie o-ring są zużyte:** wyjąć pierścienie o-ring z adaptera (patrz ilustr. 12).
- 6) **Gdy pierścień o-ring jest zużyty:** zdjąć pierścień o-ring ze śruby mocującej (patrz ilustr. 12).
- 7) Wyczyścić śrubę mocującą i adapter wraz z gwintem odtłuszczającym środkiem czyszczącym (patrz ilustr. 12).
- 8) Założyć nowe pierścienie o-ring na adapter i nanieść smar silikonowy. Upewnić się, by smar silikonowy nie dostał się do gwintu (patrz ilustr. 12).
- 9) Założyć nowy pierścień o-ring na śrubę mocującą (patrz ilustr. 12).
- 10) Nanieść Loctite na gwint śruby mocującej.
- 11) Założyć nowy pierścień funkcyjny na adapter stopy protezowej. Konstrukcja pierścienia funkcyjnego pozwala na montaż tylko w prawidłowym ułożeniu.
- 12) Włożyć adapter stopy protezowej do korpusu podstawy i zabezpieczyć go śrubą mocującą (moment dokręcania: **15 Nm**). W tym celu należy włożyć klucz dynamometryczny przez otwór w adapterze piramidowym.

13) Wstępnie ścisnąć nowy pierścień funkcyjny (patrz strona 125).

14) Ponownie zamocować stopę protetyczną do protezy i naciągnąć pokrycie stopy.

## 8 Utylizacja

Nie wszędzie wolno wyrzucać produkt z niesegregowanymi odpadami domowymi. Nieprawidłowa utylizacja może być szkodliwa dla środowiska i zdrowia. Należy postępować zgodnie z instrukcjami właściwego organu w danym kraju dotyczącymi procedur zwrotu, odbioru i usuwania odpadów.

## 9 Wskazówki prawne

Wszystkie warunki prawne podlegają prawu krajowemu kraju stosującego i stąd mogą się różnić.

### 9.1 Odpowiedzialność

Producent ponosi odpowiedzialność w przypadku, jeśli produkt jest stosowany zgodnie z opisami i wskazówkami zawartymi w niniejszym dokumencie. Za szkody spowodowane wskutek nieprzestrzegania niniejszego dokumentu, szczególnie spowodowane wskutek nieprawidłowego stosowania lub niedozwolonej zmiany produktu, producent nie odpowiada.

### 9.2 Zgodność z CE

Produkt jest zgodny z wymogami rozporządzenia (UE) 2017/745 w sprawie wyrobów medycznych. Deklarację zgodności CE można pobrać ze strony internetowej producenta.

## 10 Dane techniczne

Taleo Vertical Shock 1C51, Taleo Harmony 1C52										
Rozmiary [cm]		22	23	24	25	26	27	28	29	30
Z wąskim ochraniaczem stopy	Wysokość obcasu [mm]	15 ± 5				-				
	Wysokość systemowa [mm]	153	154	157	158	-				
	Wysokość montażowa [mm]	171	172	175	176	-				
	Masa [g]	775	790	855	880	-				
Ze standardowym ochraniaczem stopy	Wysokość obcasu [mm]	-			10 ± 5					
	Wysokość systemowa [mm]	-			162	167	176		189	
	Wysokość montażowa [mm]	-			180	185	194		207	
	Masa [g]	-			875	900	980	1010	1035	1090
Maks. masa ciała [kg]	88	100		115	130	150				
Stopień mobilności						2, 3, 4				

## 1 Termékleírás

Magyar

### INFORMÁCIÓ

Az utolsó frissítés dátuma: 2022-03-16

- ▶ A termék használatá előtt olvassa el figyelmesen ezt a dokumentumot, és tartsa be a biztonsági utasításokat.
- ▶ A termék átadásakor oktassa ki a felhasználót a termék biztonságos használatáról.
- ▶ A termékkel kapcsolatos kérdéseivel, vagy ha problémák adódtak a termék használatakor forduljon a gyártóhoz.

- ▶ A termékkel kapcsolatban felmerülő minden súlyos váratlan eseményt jelentsen a gyártónak és az Ön országában illetékes hatóságnak, különösen abban az esetben, ha az egészségi állapot romlását tapasztalja.
- ▶ Őrizze meg ezt a dokumentumot.

## 1.1 Felépítés és működés

Az 1C51 Taleo Vertical Shock protézisláb és az 1C52 Taleo Harmony különféle talajokon és széles sebességtartományban alkalmas a járásra. A sarokra lépést a nagy, cserélhető sarokék támogatja.

A karbonszál és polimer rugóelemek a sarokra lépéskor lehetővé teszik az érezhető talp irányú kinyújtást, a természetes legördülő mozgást és a nagy energia-visszanyerést.

A protézis lábak egy funkciógyűrűvel rendelkeznek. A funkciógyűrű csillapítja a függőleges sokk-szerű terhelést, és könnyű torziós mozgásokat tesz lehetővé.

A Taleo Harmony ezenkívül mechanikai vákuumszivattyúval van felszerelve.

Járás közben a vákuumszivattyú összenyomódik, majd újra kienged és így létrejön a vákuum. A tokban megnövekedett vákuumnyomás javítja a felhasználó és a protézis közötti kapcsolatot.

## 1.2 Kombinációs lehetőségek

Ez a protézisalkatrész kompatibilis az Ottobock modulrendszerrel. Más gyártók kompatibilis összekötő elemekkel rendelkező alkatrészeinek működőképességét nem vizsgáltuk.

## 2 Rendeltetészerű használat

### 2.1 Rendeltetés

A termék **kizárólag** az alsó végtag exo-protetikai ellátására alkalmazható.

### 2.2 Alkalmazási terület

A komponenseink optimálisak, ha megfelelő komponensekkel kombinálják, amelyeket a mi MOBIS osztályozó információinkkal azonosítható módon a testsúly és a mobilitási fok alapján választottak ki, és amelyek hozzáillő moduláris összekötő elemekkel rendelkeznek.



A terméket a 2-es mozgékonyági szint (korlátozott kültéri mozgás), a 3-as mozgékonyági szint (korlátlan kültéri mozgás), valamint a 4-es mozgékonyági szint (különösen magas követelményekkel járó korlátlan kültéri mozgás) esetén javasoljuk.

A következő táblázat a protézislábnak a beteg testsúlyához és aktivitásához igazodó rugómerevséget ismerteti.

Rugómerevség a testsúly és az aktivitási szint függvényében		
Testsúly [kg]	Normál aktivitás	Magas aktivitás
51-ig	1	2
52-től 58-ig	2	3
59-től 67-ig	3	4
68-től 77-ig	4	5
78-től 88-ig	5	6
89-től 100-ig	6	7
101-től 115-ig	7	8
116-től 130-ig	8	9
131-től 150-ig	9	–

## 2.3 Környezeti feltételek

<b>Tárolás és szállítás</b>
Hőmérséklet tartomány –20 °C és +60 °C között, relatív páratartalom 20 % és 90 % között, nem jelentkeznek mechanikus rezgések vagy lökések
<b>Megengedett környezeti feltételek</b>
<b>Hőmérséklet-tartomány:</b> –10 °C és 45 °C között
<b>Nedvesség:</b> relatív páratartalom: 20 % és 90 % között, nem lecsapódó
<b>Vegyszerek/folyadékok:</b> édesvíz csepegő vízként, alkalmanként sórtartalmú levegővel érintkezés (pl. tenger közelében)
<b>Szilárd anyagok:</b> por
<b>Nem megengedett környezeti feltételek</b>
<b>Vegyszerek/nedvesség:</b> sós víz, izzadság, vizelet, savak, szappanlág, klóros víz
<b>Szilárd anyagok:</b> megnövekedett koncentrációjú por (pl. építkezésen), homok, erősen nedvszívó szemcsék (pl. talkum)

## 2.4 Élettartam

### Protézisláb

A termék élettartama a beteg aktivitási fokától függően maximum 3 év.

### Lábburok, védőzokni, funkciógyűrű és O-gyűrűk

A termék egy kopóalkatrész, amely szokásos mértékű elhasználódásnak van kitéve.

## 2.5 Minősítés

### Taleo Harmony

A terméket csak olyan ortopédiai műszerészek szerelhetik be a protézisbe, akik képzésben vettek részt, és így hitelesített Harmony szakértővé váltak.

- **Teljesen terhelhető tok elkészítése:** a termék alkalmazásához teljesen terhelhető tokot kell készíteni.



## 2.6 Abszolút ellenjavallatok

### Taleo Harmony

- Ideiglenes protézis
- Ténylegesen nem terhelhető csontvég
- Neuromák a csont területén
- A felhasználó olyan korlátozottságai, amelyek akadályozzák a termék biztonságos használatát

## 3 Biztonság

### 3.1 A figyelmeztető jelzések jelentése

 <b>VIGYÁZAT</b>	Figyelmeztetés esetleges balesetekre és sérülési veszélyekre.
 <b>MEGJEGYZÉS</b>	Figyelmeztetés esetleges műszaki hibákra.

### 3.2 Általános biztonsági utasítások



### Sérülésveszély és a termék károsodásának veszélye

- ▶ Vegye figyelembe az engedélyezett és tiltott kombinációs lehetőségeket, amelyeket az adott termék használati útmutatója tartalmaz.

- ▶ Tartsa be a termék alkalmazási területére vonatkozó előírásokat, és ne tegye ki a terméket túlzott igénybevételnek (lásd ezt az oldalt: 132).
- ▶ A sérülés és a termék károsodásának elkerülése érdekében ne használja a terméket a tesztelt élettartamon túl.
- ▶ A sérülés és a termék károsodásának elkerülése érdekében a terméket kizárólag egyetlen beteg használhatja.
- ▶ A mechanikai sérülések elkerülése érdekében kezelje óvatosan a terméket.
- ▶ Vizsgálja meg a termék működését és használhatóságát, ha sérüléseket gyanít.
- ▶ Ne használja a terméket, ha annak korlátozott a működése. Tegye meg a megfelelő intézkedéseket (pl. tisztítás, javítás, csere, ellenőrzés a gyártó által vagy szakműhelyben, stb.)
- ▶ A Harmony vákuumszivattyúval történő ellátáshoz csak megfelelő (textilbevonat nélküli vagy részben textilbevonatos) linert használjon. Így elkerüli a bőrt érő vákuum miatt fellépő bőrirritációt.

## TANÁCSI!

### A termék károsodásából és korlátozott működéséből eredő veszély

- ▶ Minden használat előtt ellenőrizze a termék használhatóságát és sértetlenségét.
- ▶ Ne használja a terméket, ha annak korlátozott a használhatósága. Tegye meg a megfelelő intézkedéseket (pl. tisztítás, javítás, csere, ellenőrzés a gyártó által vagy szakműhelyben, stb.)
- ▶ A terméket ne tegye ki nem megengedett környezeti hatásoknak.
- ▶ Ha a terméket nem megengedett környezeti hatások érték, ellenőrizze a termék esetleges sérüléseit.
- ▶ Ne használja a terméket, ha az sérült vagy nem kifogástalan az állapota. Tegye meg a megfelelő intézkedéseket (pl. tisztítás, javítás, csere, ellenőrzés a gyártó által vagy szakműhelyben, stb.)

### A működés megváltozásainak vagy elvesztésének jelei a használat során

A csökkent rugóhatás (pl. a láb első része ellenállásának csökkenése vagy módosult gördülési tulajdonságok), illetve a rugó rétegeinek szétválása a funkcióvesztés jele. A szokatlan zajok a funkcióvesztést jelezhetik.

## 4 Szállítási terjedelem és tartozékok

Mennyiség	Megnevezés	Azonosítószám
1	Használati útmutató	-
1	Protézisláb	-
1	Védőzokni	SL=Spectra-Sock-7
1	Sarokék-készlet	2F50*
1	Előkompressziós készlet	-

#### Csak Taleo Vertical Shock esetén

1	Funkciógyűrű készlet	2Z362=*
---	----------------------	---------

#### Csak Taleo Harmony esetén

1	Funkciógyűrű készlet	2Z360=*
1	Tokcsatlakozó	2R117=0
1	Tokcsatlakozó hosszabbítóömlője	755Z39

#### További tartozékok/pótalkatrészek (nem részei a szállítási terjedelemnek)

Megnevezés	Azonosítószám
Lábburok	2C15*

## További tartozékok/pótalkatrészek (nem részei a szállítási terjedelemben)

Megnevezés	Azonosítószám
Csatlakozósapka	2C19*, 2C20*
Csavarfedél	2F51=26-30
Nyomásmérő T-idommal (csak Harmony típusnál)	755Z37
Kidobószelep szűrővel, 5 darab (csak Harmony típusnál)	2Z361
Egyutas szelep, egyenes, 5 darab (csak Harmony típusnál)	4R142
Egyutas szelep, 90°-os, 5 darab (csak Harmony típusnál)	4R143
Szervizkészlet, Harmony P3 (csak Harmony típusnál)	4X148
Kidobókarima-készlet kozmetikához (csak Harmony típusnál)	4Y383

## 5 Használatra kész állapot előállítása

### VIGYÁZAT

#### Hibás felépítés, összeszerelés vagy beállítás

Személyi sérülések a tévesen felszerelt vagy beállított, valamint sérült protéziskomponensek miatt

- ▶ Vegye figyelembe a felépítési, összeszerelési és beállítási tanácsokat.

### MEGJEGYZÉS

#### Talkum használata

Vákuumszivattyú sérülése az eldugult szelepek miatt

- ▶ Ne használjon talkumot a terméken vagy további protézisalkatrészen.

### MEGJEGYZÉS

#### Csiszolja meg a protézislábat vagy lábborítást.

Idő előtti elkopás a termék sérülése miatt

- ▶ Ne csiszolja meg a protézislábat vagy a lábborítást.

## 5.1 Funkciógyűrű előtömörítése

Az első használat előtt a funkciógyűrűt össze kell tömöríteni, hogy az elérje a teljes rugalmasságot.

- 1) Az előkompressziós készlettel tömörítse **15 percig** a funkciógyűrűt (lásd ezt az ábrát: 6, lásd ezt az ábrát: 7).
- 2) Szerelje le az előkompressziós készletet.

## 5.2 Felépítés

### INFORMÁCIÓ

Egy műanyag védőelem található a termék szabályozó adapterén. Ez védi a protézis felépítése és felpróbálása közben a csatlakozási tartományt a karcoktól.

- ▶ Mielőtt a beteg eltávozik a műhelyből vagy a felpróbálás területéről, távolítsa el ezt a védőelemet.

### 5.2.1 Láborítás felhúzása/levétele

#### INFORMÁCIÓ

- ▶ Gyűrődés nélkül húzza fel a védőzoknit a protézislábra, hogy elkerülje a zajképződést a láborításban.
- ▶ A protézislábat mindig láborítással együtt használja.
- ▶ A láborítást úgy húzza fel vagy vegye le, ahogyan azt a láborítás használati utasításában leírjuk.

### 5.2.2 Alapfelépítés

#### INFORMÁCIÓ

**A protézis lábat mindig felszerelt sarokékkal használja.**

#### INFORMÁCIÓ

**Nagyobb biztonságot igénylő felhasználók (pl. 2-es mozgékonyági szint) esetében tolja tovább előre a lábat kb. 1 cm-rel. Ez meghosszabbítja az elülső lábfejet, és növeli a térdet támogató hatást.**

### Alapfelépítés, TT

#### Az alapfelépítés menete

**Szükséges anyagok:** goniométer 662M4, sarokmagasság mérőkészülék 743S12, 50:50-es idomszer 743A80, felépítő készülék (pl. L.A.S.A.R. Assembly 743L200 vagy PROS.A. Assembly 743A200)

A protézis komponenseket a felépítő készülékben a következő adatok szerint szerelje fel és igazítsa be:

①	Sarokmagasság: <b>hatásos sarokmagasság</b> (a cipő sarokmagassága - a lábujjak területének talpvastagsága) + 5 mm
②	Szagittális irányú beigazítás: <b>a felépítés vonala a láborítás a-p jelölésein (lásd ezt az ábrát: 5)</b>
③	Beigazítás a mellső testközéphez: <b>a felépítés vonala a láborítás m-l jelölésein (lásd ezt az ábrát: 5)</b>
④	A kiválasztott adapterrel kösse össze a protézislábat és a tokot. Vegye figyelembe az adapter használati utasítását.
⑤	A test szagittális irányú beigazítása: A tok középvonalát az 50:50-es idomszerrel állapítsa meg. A tokot a felépítés vonala szerint középre rendezze el. Tokbehajlás: <b>egyéni csonkbehajlás + 5°</b>
⑥	Figyeljen a távolító és a közelítő helyzetekre.

### Alapfelépítés, TF

- ▶ Vegye figyelembe a térdízület használati utasításának adatait.

### 5.2.3 Statikus felépítés

- Az Ottobock a protézis felépítésének ellenőrzését és szükség szerinti beigazítását a L.A.S.A.R. Posture segítségével javasolja.
- Szükség esetén az Ottobock-nál megrendelhetők a felépítési javaslatok (TF moduláris lábprotézisek: **646F219\***, TT moduláris lábprotézisek: **646F336\***).



### 5.2.4 Tokcsatlakozás felszerelése (csak Harmony típusnál)

A vákuumszivattyú egy tokcsatlakozón keresztül csatlakozik a tokra. A tömlő méretre vágható vagy az adapter köré tekerhető annak érdekében, hogy szorosan a protézishez lehessen rögzíteni.

- 1) A 2R117 tokcsatlakozót a használati útmutató szerint szerelje fel.
- 2) Vágja le optimális méretűre a tokcsatlakozó tömlőjét, majd kösse össze a vákuumszivattyúval (lásd ezt az ábrát: 8, lásd ezt az ábrát: 9).

### 5.2.5 Dinamikus felpróbálás

- Igazítsa a protézist a testsíkba és a mellső síkba (pl. a szögállás megváltoztatásával vagy eltolásával) úgy, hogy biztosított legyen az optimális lépés-lefolyás.
- **TT-ellátások:** A terhelés áthelyezésekor, a sarokra lépést követően ügyeljen a fiziológiás térdhajlásra a szagittális és a elülső síkban. Kerülje el a térdízület mediális mozgását. Ha a térdízület az első állásfázisban mediális irányban mozog, akkor tolja el középvonalban a protézislábat. Ha a mediális irányú mozgás a második állásfázisban történik, akkor csökkentse a protézisláb kifelé elfordulását.
- A dinamikus felpróbálás és a járásgyakorlások befejezése után távolítsa el műanyag védőelemet a szabályozó adapterről.

#### 5.2.5.1 Sarokkarakterisztika optimalizálása

A protézis láb viselkedése a sarokütéskor és a sarokérintkezéskor a középső támaszfázisban állítható be a sarokék cseréjével. A csomag különböző keménységi fokú sarokékeket tartalmaz.

**Sarokék keménységi foka:** a keménységi fokot a sarokék színkódja jelzi (lásd ezt az ábrát: 4).

Az Ottobock azt javasolja, hogy mindig az előre felszerelt sarokékekkel kezdjen.

- 1) Kissé húzza szét a protézislábat és vegye ki belőle a meglévő sarokéket.
- 2) Igazítsa be úgy a másik sarokéket, hogy az Ottobock felirat függőleges legyen és a csúcsa a test eleje felé nézzen.
- 3) Tegye be a sarokéket a protézisládba (lásd ezt az ábrát: 2).

#### 5.2.5.2 Funkciógyűrű merevségének ellenőrzése

A funkciógyűrű merevsége befolyásolja a járás közbeni kényelmet. A Harmony vákuumszivattyú esetében a funkciógyűrű ezen kívül befolyásolja a vákuum létrehozásának hatékonyságát. A merevség fel van tüntetve a funkciógyűrűn (minél nagyobb ez a szám, annál merevbb a funkciógyűrű).

Funkciógyűrű járás során	Ok	Elhárítás
A beteg kissé berugózik. A funkciógyűrűt nem nyomódik össze ütközésig.	A funkciógyűrű rendelkezik a megfelelő merevséggel	–
A beteg ütközésig berugózik. A funkciógyűrű teljesen összenyomódik.	A funkciógyűrű túl puha	Szereljen be keményebb funkciógyűrűt (lásd ezt az oldalt: 141)
A beteg nem rugózik be. A funkciógyűrű nem nyomódik össze.	A funkciógyűrű túl kemény	Szereljen be puhább funkciógyűrűt (lásd ezt az oldalt: 141)
	<b>Lehetséges ok:</b> a sarokék túl puha	Szereljen be keményebb sarokéket (lásd ezt az oldalt: 137)

#### 5.2.5.3 Vákuum létrejöttének ellenőrzése (csak Harmony típusnál)

A vákuum létrejöttének ellenőrzése a dinamikus felpróbálás során történik.

> **Javasolt eszközök:** 755Z37 nyomásmérő (T-idommal)

- 1) Vegye le a tömlőt a vákuumszivattyú tömlőcsatlakozójáról.
- 2) Csatlakoztassa a tömlőt a nyomásmérő T-idomjára.
- 3) Csatlakoztassa a T-idomos nyomásmérőt a vákuumszivattyú beömlőszepelére.
- 4) Rögzítse úgy a nyomásmérőt a protézisre, hogy a beteg szabadon mozoghasson.
- 5) Kérje meg a beteget, hogy tegyen meg **50** lépést a vákuumszivattyú működtetésére.

- 6) Ellenőrizze, hogy a vákuum **340 hPa** és **680 hPa** között van-e, és fennmarad-e **20 másodperc**ig.  
Ha elegendő nyomás épült fel és a vákuum **20 másodperc** alatt nem csökken, akkor a vákuumrendszer megfelelően működik.  
Ha elegendő nyomás épült fel, de a vákuum **20 másodperc** alatt csökken, akkor keresse meg az okot (lásd ezt az oldalt: 139).
- 7) A vizsgálat befejezését követően távolítsa el a nyomásmérőt, majd szerelje vissza a tömlőt a vákuumszivattyú tömlőcsatlakozójára.

### 5.3 Kondenzvíztömlő fektetése (csak Harmony típusnál)

#### VIGYÁZAT

##### Kondenzvíztömlő szakszerűtlen fektetése

A csírák által okozott szennyeződések bőrirritációkat, ekcémák képződését vagy fertőzéseket okoznak

- ▶ Fektesse úgy a kondenzvíztömlőt, hogy a tömlő nyílása ne mutasson testrészekre vagy a kozmetikába.

A vákuumszivattyú leeresztőnyílására hangtompítós szelep van felszerelve. A (külön kapható) kondenzvíztömlő felszereléséhez a szelepet le kell szerelni.

- 1) Húzza le a hangtompítós őrítőszelepet a vákuumszivattyúról.
- 2) Helyezzen be egy tömlőcsatlakozós őrítőszelepet a funkciógyűrűbe. A szelepen lévő nyíl mutatja az áramlás irányát.
- 3) A kívánt kondenzvíztömlőt annak használati útmutatója szerint szerelje fel.

### 5.4 Opció: Habszivacs burkolat felszerelése

A habszivacs burkolat a protézistok és a protézisláb között helyezkedik el. Hosszabbra kell szabni, hogy kiegyenlíthesse a protézisláb és a térdízület mozgásait. A térdízület hajlításakor a habszivacs burkolat hátrafelé zsugorodik, és előrefelé nyúlik. A tartósság növelése érdekében a habszivacs burkolatot lehetőleg keveset nyújtsuk. A protézislábon van egy összekötő elem (pl. összekötő lap, összekötő sapka, csatlakozósapka).

> **Szükséges anyagok:** zsíroldó tisztítószer (pl. 634A58 izopropil alkohol), 636N9 pillanatragasztó vagy 636W17 műanyag ragasztó, 4Y383 funkcionális kozmetikai csatlakozókészlet

- 1) **INFORMÁCIÓ: A hosszrahagyást a lehető legkisebbre méretezze annak érdekében, hogy a funkciógyűrűt össze lehessen nyomni.**

Mérje meg a habszivacs burkolat hosszát a protézisen és adja hozzá a megadott hosszt.

**TT-protézisek:** Disztális irányú hozzáadás a protézis láb mozgásához.

**TF-protézisek:** A térdforgáspont proximális irányú hozzáadása a protézis térdízület hajlításához, és disztális irányú hozzáadás a protézis láb mozgásához.

- 2) Vágja le a habanyag nyersdarabot és illesse a protézistokra a test közeli területen.
- 3) Húzza fel a habanyag nyersdarabot a protézisre.
- 4) Helyezze a csatlakozósapkát a lábburokra. A csatlakozósapka bepattan a lábburok peremébe. 22 és 25 közötti méret esetében a csatlakozósapkát be kell vágni.
- 5) Szerelje fel a protézis lábat a protézisre.
- 6) A habanyag nyersdarab testtől távoli vágásfelületén jelölje be a csatlakozósapka külső körvonalát.
- 7) Szerelje le a protézis lábat és vegye le a csatlakozósapkát.
- 8) Tisztítsa meg zsírtalanító tisztítószerrel a csatlakozósapkát.
- 9) Ragassza fel a csatlakozósapkát a megrajzolt külső körvonal szerint a habanyag nyersdarab testtől távoli vágásfelületére.
- 10) Hagyja a ragasztást kiszáradni (kb. **10 perc**).
- 11) Szerelje össze a protézis lábat és igazítsa be a kozmetikai külső részbe. Eközben vegye figyelembe a ráhúzó harisnya vagy a „SuperSkin” összenyomó hatását.
- 12) Szerelje fel a funkcionális kozmetikai csatlakozókészletet.

## 6 Tisztítás

### 6.1 Protézisláb tisztítása

> **Megengedett tisztítószer:** pH-semleges szappan (pl. Derma Clean 453H10)

1) **MEGJEGYZÉS! A termék károsodásának elkerülésére csak a megengedett tisztítószereket használja.**

A terméket tiszta édesvízzel és pH-semleges szappannal tisztítsa.

- 2) **Ha van ilyen:** A vízvezetéshez szükséges kontúrokból fogpiszkálóval távolítsa el a szennyeződések és öblítse le.
- 3) A maradék szappant tiszta édesvízzel öblítse le. Eközben a lábburkot annyiszor öblítse ki, amíg minden szennyeződés eltávozik.
- 4) A terméket puha ruhával törölje szárazra.
- 5) A maradék nedvességet levegőn szárítsa ki.

### 6.2 Vákuumszivattyú átöblítése (csak Harmony típusnál)

#### VIGYÁZAT

##### **Elégtelen tisztítás**

A csírák által okozott szennyeződések bőrirritációkat, ekcémák képződését vagy fertőzéseket okoznak

► Tisztítsa rendszeresen a terméket.

> **Szükséges anyagok:** 30 ml – 60 ml desztillált víz, gyűjtőtartály

- 1) Töltse be a desztillált vizet a tokba.  
Alternatívaként átíthat desztillált vízzel egy csőharisnyát, és a így a vákuumszivattyút átöblít-heti járás közben.
- 2) Helyezze el a gyűjtőtartályt a vákuumszivattyú leeresztőszelepe alá.
- 3) Felváltva terhelje és tehermentesítse a protézist annak érdekében, hogy a vizet átszivattyúzhassa a vákuumszivattyún.
- 4) Tisztítsa és szárítsa meg a tok belső felületét.

## 7 Karbantartás

#### VIGYÁZAT

##### **A karbantartási tanácsok be nem tartása**

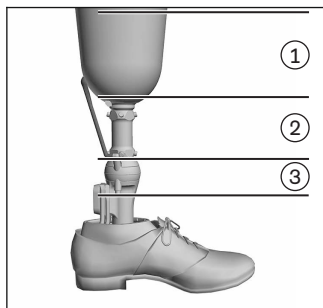
Sérülésveszély funkcióváltás vagy -vesztés és a termék károsodása miatt

► Tartsa be a következő karbantartási tanácsokat.

- A protéziskomponenseket az első 30 napi használat után szemrevételezéssel, és a működés ellenőrzésével vizsgálja át.
- A soron következő konzultáció alkalmával nézze át az egész protézist a kopási nyomokra tekintettel.
- Évente végezzen biztonsági ellenőrzést.
- Ellenőrzés során mindig ellenőrizze a funkciógyűrű állapotát. Cserélje ki a funkciógyűrűt, ha a felhasználó járás közben gyakran ütközésig összetömöríti azt, vagy a funkciógyűrűn sérülések láthatók (lásd ezt az oldalt: 141).

### 7.1 Hibakeresés szivárgásnál (csak Harmony típusnál)

Ez a fejezet a módszeres hibakeresést ismerteti a vákuumrendszer tömítetlensége esetén.



A tömítettség ellenőrzéséhez a protézist területekre osztjuk.

- **1. terület:** tok és frontális védőburkolat
- **2. terület:** tokcsatlakozó és csatlakozás a vákuumszivattyúra
- **3. terület:** vákuumszivattyú

### 1. terület ellenőrzése

Először a meghúzási folyamatot és a frontális védőburkolatot ellenőrizze. Nincs szükség nyomásmérőre. A vákuum a tok pereméhez szívja a frontális védőburkolatot. Állófázis közben a tok pereme egyértelműen kilátszik a frontális védőburkolat alól. Ha nem jött létre vákuum vagy a vákuum csökken, akkor az felismerhető a frontális védőburkolaton.

- Kérje meg a felhasználót, hogy húzza fel a protézist. Ennek során ellenőrizze a folyamatot a hibás felhúzás kizárása érdekében.
- Kérje meg a felhasználót, hogy tegyen meg néhány lépést a vákuum felépüléséhez. Kérje meg a felhasználót, hogy álljon meg és ellenőrizze, hogy megmarad-e a vákuum.
- **Ha a vákuum nem marad meg:** cserélje ki egy újra a frontális védőburkolatot.
- Kérje meg a felhasználót, hogy tegyen meg néhány lépést a vákuum felépüléséhez. Kérje meg a felhasználót, hogy álljon meg és ellenőrizze, hogy megmarad-e a vákuum.
- **Ha a vákuum továbbra sem marad meg:** a hiba a 2. vagy 3. területen van.

### 3. terület ellenőrzése

- Csatlakoztassa a nyomásmérőt közvetlenül a vákuumszivattyúra.
- Működtesse 2 – 4 alkalommal a vákuumszivattyút (vákuum: **340 hPa – 680 hPa**).
- **Ha a vákuum megmarad:** a vákuumszivattyú rendben van. A hiba a 2. területen van.
- **Ha a vákuum nem marad meg:** cserélje ki a vákuumszivattyú szelepeit. Ezt követően ellenőrizze, hogy az eljárás sikeres volt-e.
- **Ha ez eljárás nem volt sikeres:** cseréljék ki a funkciógyűrűt. Ezt követően ellenőrizze, hogy az eljárás sikeres volt-e.
- **Ha az eljárás sikertelen volt:** ellenőrzés céljából küldje be a gyártóhoz a vákuumszivattyút.

### 2. terület ellenőrzése

- Csatlakoztassa egy T-idommal a nyomásmérőt a tokcsatlakozó és a vákuumszivattyú közé.
- Légzáró ragasztószalaggal (pl. PVC-szalaggal) tömítse a tokcsatlakozó nyílását a tok belső oldalán.
- Működtesse többször a vákuumszivattyút, míg el nem éri a **340 hPa – 680 hPa** vákuumot.
- **Ha a vákuum nem marad meg:** a tokcsatlakozó meghibásodott. Cserélje ki a tokcsatlakozót. Ezt követően ellenőrizze, hogy az eljárás sikeres volt-e.
- **Ha a vákuum megmarad:** valószínűleg hibás a tokcsatlakozó ragasztása.
- Egy kis darab papírral és légzáró ragasztószalaggal (pl. PVC-szalag) tömítse a tokcsatlakozó nyílását a tok belső oldalán.
- Működtesse többször a vákuumszivattyút, míg el nem éri a **340 hPa – 680 hPa** vákuumot.
- **Ha a vákuum nem marad meg:** ragassza be újra a tokcsatlakozót. Ezt követően ellenőrizze, hogy az eljárás sikeres volt-e.

### 7.2 Szelepek cseréje (csak Harmony típusnál)

- 1) Húzza le a régi szelepeket a funkciógyűrűről, közben figyelje meg az áramlás irányát (lásd a szelepeken lévő nyílakat).
- 2) Sűrített levegővel távolítsa el a szennyeződést a funkciógyűrűből.

- 3) Helyezze be az új szelepeket az áramlási iránynak megfelelően helyesen a funkciógyűrű nyílásaiba.

### 7.3 Funkciógyűrű cseréje

A funkciógyűrű cseréjéhez le kell szerelni a piramisadapert az alapestről. A funkciógyűrűvel együtt ki kell cserélni az adapter és a tartócsavar O-gyűrűt is.

- > **Szükséges anyagok:** előkompressziós készlet, nyomatékkulcs (pl. 710D20), zsirtalanító tisztító (pl. izopropil-alkohol 634A58), Loctite 243 vagy Loctite 246
- 1) Szerelje le a lábborítást és a protézislábat a protézisről.
- 2) Helyezzen be egy imbuszkulcsot (**6 mm**) a piramisadapter furatába, és csavarja ki az alapest disztális végén található tartócsavart (lásd ezt az ábrát: 10).
- 3) Felfelé emelve húzza ki a piramisadapert az alapestből (lásd ezt az ábrát: 11).
- 4) Távolítsa el a funkciógyűrűt.
- 5) **Ha elkoptak az O-gyűrűk:** vegye le az O-gyűrűket az adatterről (lásd ezt az ábrát: 12).
- 6) **Ha elkopott az O-gyűrű:** távolítsa el az O-gyűrűt a tartócsavarról (lásd ezt az ábrát: 12).
- 7) Tisztítsa meg a tartócsavart és az adaptert a menettel együtt zsirtalanító tisztítószerrel (lásd ezt az ábrát: 12).
- 8) Helyezze be az új O-gyűrűket az adapterbe, majd kenje le szilikonzsírral. Ügyeljen arra, hogy a menetbe ne kerüljön szilikonzsír (lásd ezt az ábrát: 12).
- 9) Helyezzen egy új O-gyűrűt a tartócsavarra (lásd ezt az ábrát: 12).
- 10) Hordjon fel Loctite szert a tartócsavar menetére.
- 11) Helyezze fel az új funkciógyűrűt a protézisláb adapterére. A funkciógyűrű szerkezete csak megfelelő irányban engedélyezi a felszerelést.
- 12) Helyezze be a protézisláb adapterét az alapestbe, majd rögzítse a tartócsavarral (meghúzási nyomaték: **15 Nm**). Ehhez dugja át a nyomatékkulcsot a piramisadapter furatán.
- 13) Tömörítse elő az új funkciógyűrűt (lásd ezt az oldalt: 135).
- 14) Szerelje vissza a protézislábat a protézisre és húzza fel a lábborítást.

## 8 Ártalmatlanítás

Ezt a terméket nem szabad a nem különválogatott, vegyes háztartási szemétbe dobni. Ha szakszerűtlenül végzi el a hulladékkezelést, akkor annak káros következményei lehetnek a környezetre és az egészségre. Kérjük, vegye figyelembe az Ön országában illetékes hatóságnak a használt termékek visszaadására, gyűjtésére és hulladékkezelésére vonatkozó előírásait.

## 9 Jognyilatkozatok

A jogi feltételek a felhasználó ország adott nemzeti jogának hatálya alá esnek és ennek megfelelően változhatnak.

### 9.1 Felelősség

A gyártót akkor terheli felelősség, ha a terméket az ebben a dokumentumban foglalt leírásoknak és utasításoknak megfelelően használják. A gyártó nem felel a jelen dokumentum figyelmen kívül hagyásával, különösen a termék szakszerűtlen használatával vagy nem megengedett módosításával okozott károkért.

### 9.2 CE-megfelelőség

A termék megfelel az Európai Parlament és a Tanács (EU) orvostechikai eszközökről szóló 2017/745 rendelete követelményeinek. A CE megfelelési nyilatkozat letölthető a gyártó weboldaláról.

## 10 Műszaki adatok

1C51 Taleo Vertical Shock, 1C52 Taleo Harmony										
Méreték [cm]		22	23	24	25	26	27	28	29	30
Keskeny lábborítással	Sarokmagasság [mm]	15 ± 5				–				
	Rendszermagasság [mm]	153	154	157	158	–				
	Beszereleési magasság [mm]	171	172	175	176	–				
	Súly [g]	775	790	855	880	–				
Normál lábborítással	Sarokmagasság [mm]	–		10 ± 5						
	Rendszermagasság [mm]	–		162		167	176		189	
	Beszereleési magasság [mm]	–		180		185	194		207	
	Súly [g]	–		875	900	980	1010	1035	1090	1155
Legnagyobb testsúly [kg]	88	100		115	130	150				
Mobilitási fok	2, 3, 4									

## 1 Popis produktu

Česky

### INFORMACE

Datum poslední aktualizace: 2022-03-16

- ▶ Před použitím produktu si pozorně přečtěte tento dokument a dodržujte bezpečnostní pokyny.
- ▶ Poučte uživatele o bezpečném použití produktu.
- ▶ Budete-li mít nějaké dotazy ohledně produktu, nebo se vyskytnou nějaké problémy, obraťte se na výrobce.
- ▶ Každou závažnou nežádoucí příhodu v souvislosti s produktem, zejména zhoršení zdravotního stavu, ohlaste výrobci a příslušnému orgánu ve vaší zemi.
- ▶ Tento dokument uschovejte.

### 1.1 Konstrukce a funkce

Protézová chodidla 1C51 Taleo Vertical Shock a 1C52 Taleo Harmony jsou vhodná pro chůzi na různých typech povrchu a ve velkém rozsahu rychlostí. Dopad paty je tlumen velkým, výměnným patním klínem.

Pružinové elementy z karbonu a polymeru umožňují došlap paty s citelnou plantární flexí, přirozený odval chodidla a vysoká podpora působením naakumulované energie.

Protézová chodidla mají funkční kroužek. Funkční kroužek tlumí vertikální rázová zatížení a umožňuje mírné torzní pohyby.

Taleo Harmony je navíc vybaveno mechanickou podtlakovou pumpou.

Při chůzi se podtlaková pumpa stlačuje a opět uvolňuje a tím vytváří podtlak. Zvýšený podtlak v pahýlovém lůžku zlepšuje spojení mezi uživatelem a protézou.

### 1.2 Možnosti kombinace komponentů

Tento protézový komponent je kompatibilní s modulárním systémem Ottobock. Funkčnost s komponenty jiných výrobců, kteří disponují kompatibilními modulárními spojovacími elementy, nebyla testována.

## 2 Zamýšlené použití

### 2.1 Účel použití

Produkt se používá **výhradně** k exoprotetickému vybavení dolních končetin.

### 2.2 Oblast použití

Naše komponenty fungují optimálně, když se kombinují s vhodnými komponenty vybranými na základě tělesné hmotnosti a stupně mobility, které lze identifikovat na základě našich klasifikačních informací dle MOBIS, a které disponují odpovídajícími modulárními spojovacími elementy.



Produkt je doporučený pro stupeň aktivity 2 (omezená chůze v exteriéru) a stupeň aktivity 3 (neomezená chůze v exteriéru) a stupeň aktivity 4 (neomezená chůze v exteriéru s mimořádně vysokými nároky).

V následující tabulce jsou uvedeny vhodné tuhosti pružin protézového chodidla odpovídající tělesné hmotnosti a aktivitě pacienta.

Tuhost pružiny v závislosti na tělesné hmotnosti a úrovni aktivity		
Tělesná hmotnost [kg]	Normální aktivity	Vysoká aktivity
do 51	1	2
52 až 58	2	3
59 až 67	3	4
68 až 77	4	5
78 až 88	5	6
89 až 100	6	7
101 až 115	7	8
116 až 130	8	9
131 až 150	9	–

### 2.3 Okolní podmínky

Skladování a doprava
Teplotní rozsah –20 °C bis +60 °C, relativní vlhkost vzduchu 20 % až 90 %, žádné mechanické vibrace nebo rázy

Přípustné okolní podmínky
<b>Teplotní rozsah:</b> –10 °C až +45 °C
<b>Vlhkost:</b> reativní vlhkost vzduchu: 20 % až 90 %, nekondenzující
<b>Chemikálie/kapaliny:</b> sladká voda ve formě kapající vody, občasný kontakt se sláným vzduchem (např. v blízkosti moře)
<b>Pevné látky:</b> prach

Nepřípustné okolní podmínky
<b>Chemikálie/vlhkost:</b> sladká voda, pot, moč, kyseliny, mýdlový roztok, chlorovaná voda
<b>Pevné látky:</b> prach ve zvýšené koncentraci (např. staveniště), písek, silně hygroskopické částice (např. talek)

### 2.4 Provozní životnost

#### Protézové chodidlo

Délka provozní životnosti produktu je maximálně 3 roky, v závislosti na stupni aktivity pacienta.

#### Kosmetický kryt chodidla, ochranná punčoška, funkční kroužek a O-kroužky

Produkt představuje spotřební díl podléhající běžnému opotřeбенí.

## 2.5 Kvalifikace

### Taleo Harmony

Produkt smí montovat do protézy pouze ortotik-protetik, který absolvoval certifikační školení pro experty na Harmony.

- **Výroba plně kontaktního pahýlového lůžka:** Pro použití produktu je zapotřebí výroba plně kontaktního pahýlového lůžka.



## 2.6 Absolutní kontraindikace

### Taleo Harmony

- Interim protéza
- Skutečně nezatížitelný konec pahýlu
- Neuromy v oblasti pahýlu
- Omezení uživatele bránící bezpečnému používání produktu

## 3 Bezpečnost

### 3.1 Význam varovných symbolů

 <b>POZOR</b>	Varování před možným nebezpečím nehody a poranění.
 <b>UPOZORNĚNÍ</b>	Varování před možným technickým poškozením.

### 3.2 Všeobecné bezpečnostní pokyny



#### Nebezpečí poranění a poškození produktu

- ▶ Dodržujte možnosti kombinací/vyloučení kombinací uvedené v návodu k použití produktů.
- ▶ Dodržujte oblast použití produktu a nevystavujte ho žádnému nadměrnému namáhání (viz též strana 143).
- ▶ Nepoužívejte produkt déle než po dobu provozní životnosti, aby se zabránilo riziku poranění a škodám způsobeným produktem.
- ▶ Používejte produkt pouze pro jednoho pacienta, aby se zabránilo riziku poranění a škodám způsobeným produktem.
- ▶ Pracujte s produktem opatrně, aby nedošlo k jeho mechanickému poškození.
- ▶ Zkontrolujte funkci a způsobilost produktu k použití, máte-li podezření, že je poškozený.
- ▶ Produkt nepoužívejte, pokud je jeho funkce omezená. Učinite vhodná opatření: (např. vyčištění, oprava, výměna, kontrola výrobcem nebo v protetické dílně)
- ▶ Pro protetické vybavení s podtlakovými pumpami Harmony používejte jen vhodné linery (bez textilního povlaku nebo s částečným textilním povlakem). Zamezte tak dráždění pokožky vlivem podtlaku na kůži.

#### **UPOZORNĚNÍ!**

#### Nebezpečí poškození a omezení funkce produktu

- ▶ Před každým použitím produktu zkontrolujte způsobilost k použití, a zda není poškozený.
- ▶ Produkt nepoužívejte, pokud je jeho funkce omezená. Učinite vhodná opatření: (např. vyčištění, oprava, výměna, kontrola u výrobce nebo v protetické dílně)
- ▶ Nevystavujte produkt nepřipustným okolním podmínkám.
- ▶ Jestliže byl produkt vystaven nepřipustným okolním podmínkám, zkontrolujte, zda nedošlo k jeho poškození.



- Nepoužívejte produkt, pokud je poškozený nebo máte o jeho stavu pochybnosti. Učiňte vhodná opatření: (např. vyčištění, oprava, výměna, kontrola výrobcem nebo v protetické dílně)

### Zjištění změn funkčních vlastností nebo nefunkčnosti při používání

Snížený pružící účinek (např. menší odpor přednoží nebo změněný průběh odvalu) nebo delami nace planžety jsou známkami ztráty funkce. Nezvyklé zvuky mohou být známkou ztráty funkce.

## 4 Rozsah dodávky a příslušenství

Množství	Název	Kód zboží
1	Návod k použití	–
1	Protézové chodidlo	–
1	Ochranná punčoška	SL=Spectra-Sock-7
1	Sada patních klínů	2F50*
1	Předkomprimační souprava	–

### Jen pro Taleo Vertical Shock

1	Sada funkčního kroužku	2Z362=*
---	------------------------	---------

### Jen pro Taleo Harmony

1	Sada funkčního kroužku	2Z360=*
1	Konektor pahýlového lůžka	2R117=0
1	Prodlužovací hadička konektoru pahýlového lůžka	755Z39

### Další příslušenství/náhradní díly (nejsou součástí dodávky)

Název	Kód zboží
Kosmetický kryt chodidla	2C15*
Podložka na chodidlo	2C19*, 2C20*
Kryt šroubů	2F51=26-30
Manometr s T-kusem (jen Harmony)	755Z37
Výfukový ventil s filtrem, 5 ks (jen Harmony)	2Z361
Jednocestný ventil, rovný, 5 ks (jen Harmony)	4R142
Jednocestný ventil, úhlový 90°, 5 ks (jen Harmony)	4R143
Servisní sada, Harmony P3 (jen Harmony)	4X148
Výfuková přírubová sada pro pěnový kryt (jen Harmony)	4Y383

## 5 Příprava k použití

### **⚠ POZOR**

#### Nesprávná stavba, montáž nebo seřízení

Poranění v důsledku špatně namontovaných nebo nastavených či poškozených komponentů protézy

- Respektujte pokyny pro stavbu, montáž a seřízení.

### **UPOZORNĚNÍ**

#### Použití talku

Omezení funkce podtlakové pumpy v důsledku ucpaných ventilů

- Nepoužívejte talk u produktu ani u dalších protézových komponentů.

## UPOZORNĚNÍ

### Zbroušení protézového chodidla nebo kosmetického krytu chodidla

Předčasné opotřebení z důvodu poškození produktu

- ▶ Protézové chodidlo nebo kosmetický kryt chodidla nezbrušujte.

### 5.1 Předkomprimace funkčního kroužku

Funkční kroužek se musí před prvním použitím zkomprimovat, aby dosáhl plné flexibility.

- 1) Komprimujte funkční kroužek předkomprimační soupravou **15 minut** (viz obr. 6, viz obr. 7).
- 2) Demontujte předkomprimační soupravu.

### 5.2 Konstrukce

#### INFORMACE

Plastový ochranný kryt se nachází na adjustační pyramidě produktu. Chrání oblast připojení před poškrábáním během stavby a zkoušky protézy.

- ▶ Předtím, než pacient opustí dílnu/zkušební místnost, odstraňte ochranný kryt.

#### 5.2.1 Nasazení/sejmutí krytu chodidla

#### INFORMACE

- ▶ Natáhněte ochrannou punčošku na protézové chodidlo, aby se zamezilo vzniku zvuků v kosmetickém krytu.
- ▶ Protézové chodidlo používejte vždy s kosmetickým krytem.
- ▶ Nasaďte nebo sejměte kryt chodidla, jak je popsáno v návodu k použití krytu chodidla.

#### 5.2.2 Základní stavba

#### INFORMACE

**Protézové chodidlo používejte jen s instalovaným patním klínem.**

#### INFORMACE

**Pro uživatele s větší potřebou jistění (např. stupeň aktivity 2) posuňte chodidlo cca o 1 cm dál anteriorním směrem. Tím se prodlouží přednoží a zvýší jisticí účinek pro koleno.**

### +Základní stavba TT

#### Průběh základní stavby

**Potřebné materiály:** Úhломěr 662M4, přístroj k měření výšky podpatku 743S12, 50:50 měrka 743A80, stavěcí přístroj (např. L.A.S.A.R. Assembly 743L200 nebo PROS.A. Assembly 743A200)

Proveďte montáž a vyrovnání protézových komponent ve stavěcím přístroji podle následujících údajů:

①	Výška podpatku: <b>Efektivní výška podpatku</b> (výška podpatku boty - tloušťka podrážky v oblasti přednoží) <b>+ 5 mm</b>
②	Sagitální vyrovnání: <b>Stavební linie na značkách a–p kosmetického krytu chodidla (viz obr. 5)</b>
③	Frontální vyrovnání: <b>Stavební linie na značkách m–l kosmetického krytu chodidla (viz obr. 5)</b>

Průběh základní stavby	
4	Spojte protézové chodidlo a pahýlové lůžko pomocí vybraných adaptérů. Přitom dodržujte pokyny v návodech k použití adaptérů.
5	Sagitální vyrovnání: Pomocí měrky 50:50 určete střed pahýlového lůžka. Vyrovnajte pahýlové lůžko tak, aby bylo vystředěné vůči stavební linii. Flexe pahýlového lůžka: <b>Individuální flexe pahýlu + 5°</b>
6	Mějte na zřeteli polohu abdukce nebo addukce.

## Základní stavba TF

- Postupujte podle údajů v návodu k použití protézového kolenního kloubu.

### 5.2.3 Statická stavba

- Ottobock doporučuje zkontrolovat stavbu protézy pomocí L.A.S.A.R. Posture a popřípadě ji přizpůsobit.
- V případě potřeby si u fy Ottobock můžete vyžádat doporučení výrobce pro stavbu (modulární stehenní protézy: **646F219\***, modulární bérkové protézy: **646F336\***).

### 5.2.4 Montáž konektoru pahýlového lůžka (jen Harmony)

Podtlaková pumpa je spojena s pahýlovým lůžkem přes konektor pahýlového lůžka. Hadičku lze buď hodně zkrátit nebo obtočit kolem adaptéru, aby se zafixovala těsně u protézy.

- 1) Namontujte konektor pahýlového lůžka 2R117 podle pokynů uvedených v jeho návodu k použití.
- 2) Zkraťte hadičku konektoru pahýlového lůžka na optimální délku a spojte ji s podtlakovou pumpou (viz obr. 8, viz obr. 9).

### 5.2.5 Dynamická zkouška

- Seřídte stavbu protézy ve frontální rovině a v sagitální rovině (např. změnou úhlu nebo posunutím chodidla) tak, aby byl zajištěn optimální průběh kroku.
- **Zajištění TT:** Při přenosu zatížení po došlapu paty dbejte na fyziologický pohyb kolene v sagitální a frontální rovině. Zabraňte pohybu kolenního kloubu mediálním směrem. Pokud se kolenní kloub pohybuje v první polovině stejné fáze mediálním směrem, přesuňte protézové chodidlo mediálně. Pokud pohyb mediálním směrem nastává v druhé polovině stejné fáze, pak zredukujte zevní rotaci protézového chodidla.
- Po dokončení dynamické zkoušky a nácviku chůze odstraňte z adjustační pyramidy plastový ochranný kryt.

#### 5.2.5.1 Optimalizace patní charakteristiky

Chování protézového chodidla při dopadu paty a při kontaktu paty během střední stejné fáze je možno přizpůsobit výměnou patního klínu. Součástí dodávky jsou patní klíny různých stupňů tvrdosti.

**Stupně tvrdosti patních klínů:** Barva patního klínu udává stupeň tvrdosti (viz obr. 4). Ottobock doporučuje začít s předinstalovaným patním klínem.

- 1) Protézové chodidlo mírně roztáhněte a odstraňte z něj stávající patní klín.
- 2) Vyrovnajte nový patní klín tak, aby nápis Ottobock stál rovně a špička směřovala anteriorně.
- 3) Vsaďte patní klín do protézového chodidla (viz obr. 2).

#### 5.2.5.2 Kontrola tuhosti funkčního kroužku

Tuhost funkčního kroužku ovlivňuje komfort při chůzi. U podtlakové pumpy Harmony kromě toho určuje funkční kroužek účinnost vytváření podtlaku. Tuhost je uvedena na funkčním kroužku (čím vyšší číslo, tím větší tuhost).

Funkční kroužek při chůzi	Příčina	Odstranění
Pacient zapruží měkce. Funkční kroužek se nekomprimuje až na doraz.	Funkční kroužek má vhodnou tuhost	–

Funkční kroužek při chůzi	Příčina	Odstranění
Pacient zapruží až na doraz. Funkční kroužek se plně zkomprimuje.	Funkční kroužek je příliš měkký	Namontujte tvrdší funkční kroužek (viz též strana 151)
Pacient nezapruží. Funkční kroužek se nezkomprimuje.	Funkční kroužek je příliš tvrdý	Namontujte měkčí funkční kroužek (viz též strana 151)
	<b>Možné:</b> Patní klín je příliš měkký	Namontujte tvrdší patní klín (viz též strana 147)

### 5.2.5.3 Kontrola vytváření podtlaku (jen Harmony)

Vytváření podtlaku se kontroluje během dynamické zkoušky.

> **Doporučený materiál:** Manometr 755Z37 (s T-kusem)

- 1) Sejměte hadičku ze sací přípojky podtlakové pumpy.
- 2) Připojte hadičku na T-kus manometru.
- 3) Připojte manometr s T-kusem ke vstupnímu ventilu podtlakové pumpy.
- 4) Připevněte manometr k protěže tak, aby se pacient mohl volně pohybovat.
- 5) Nechte pacienta ujit **50** kroků, aby se aktivovala podtlaková pumpa.
- 6) Zkontrolujte, zda podtlak leží mezi **340 hPa** a **680 hPa** a zůstane zachovaný po dobu **20 sekund**.

Pokud byl vytvořen dostatečný podtlak a nesníží se během **20 sekund**, pak podtlakový systém funguje správně.

Pokud byl vytvořen dostatečný podtlak, ale sníží se během **20 sekund**, pak zjistěte příčinu (viz též strana 150).

- 7) Po ukončení zkoušky odpojte manometr a namontujte hadičku opět na sací přípojku podtlakové pumpy.

### 5.3 Vedení odtokové hadičky (jen Harmony)

#### POZOR

#### Vedení odtokové hadičky

Podráždění pokožky, tvorba ekzémů nebo infekce v důsledku kontaminace choroboplodnými zárodky

- Vedte odtokovou hadičku tak, aby otvor hadičky nebyl nasměrován na části těla nebo do pěnového krytu.

Na výstupu podtlakové pumpy je namontován ventil se zvukovým tlumičem. Za účelem montáže odtokové hadičky (prodávané zvlášť) se musí ventil demontovat.

- 1) Stáhněte výfukový ventil se zvukovým tlumičem z podtlakové pumpy.
- 2) Zasaňte výfukový ventil s konektorem hadičky do funkčního kroužku. Šipka na ventilu znázorňuje směr proudění.
- 3) Namontujte požadovanou odtokovou hadičku podle pokynů uvedených v jejím návodu k použití.

### 5.4 Volitelně: Montáž pěnové kosmetiky

Pěnový kosmetický potah se nachází mezi pahýlovým lůžkem a protézovým chodidlem. Přiřizne se delší, aby mohl vyrovnávat pohyby protézového chodidla a protézového kolenního kloubu. Během flexe protézového kolenního kloubu se pěnový kosmetický potah posteriorně pěchuje a anteriorně protahuje. V zájmu prodloužení trvanlivosti pěnového potahu by mělo docházet k jeho co nejmenšímu natahování. Na protézovém chodidle se nachází spojovací element (např. podložka na chodidlo, spojovací čepička, připojovací čepička).

- > **Potřebný materiál:** Odmašťovací čisticí prostředek (např. izopropylalkohol 634A58), kontaktní lepidlo 636N9 nebo lepidlo na plasty 636W17, připojovací sada pěnového krytu 4Y383
- 1) **INFORMACE: Vyměňte délkový přídavek co nejmenší, aby bylo možné funkční kroužek zkomprimovat.**  
Změřte délku pěnového krytu na protéze a připočtete přídavek na délku.  
**Transtibiální protézy:** Přídavek distálně pro pohyb protézového chodidla.  
**Transfemorální protézy:** Přídavek proximálně od středu otáčení kolene pro flexi protézového kolenního kloubu a přídavek distálně pro pohyb protézového chodidla.
- 2) Zkraťte pěnový polotovar na požadovanou délku a v proximální oblasti jej přizpůsobte pahýlovému lůžku.
- 3) Natáhněte pěnový polotovar na protézu.
- 4) Na kosmetický kryt chodidla nasadte podložku na chodidlo. Podložka na chodidlo se zaaretuje v okraji kosmetického krytu chodidla. U velikostí 22 až 25 je nutno podložku na chodidlo nastříhnout.
- 5) Namontujte protézové chodidlo k protéze.
- 6) Na distální plochu řezu pěnového polotovaru si vyznačte vnější konturu podložky na chodidlo.
- 7) Demontujte protézové chodidlo a sejměte podložku na chodidlo.
- 8) Očistěte podložku na chodidlo odmašťovacím čisticím prostředkem.
- 9) Nalepte podložku na chodidlo na distální plochu řezu pěnového polotovaru podle nakreslené vnější kontury.
- 10) Nechte lepený spoj zaschnout (cca **10 minut**).
- 11) Namontujte protézové chodidlo a přizpůsobte vnější kosmetický tvar. Přitom mějte na zřeteli kompresi pěny vlivem natažené punčošky nebo SuperSkinu.
- 12) Namontujte připojovací sadu pěnového krytu.

## 6 Čištění

### 6.1 Očištění protézového chodidla

- > **Přípustný čisticí prostředek:** mýdlo s neutrálním pH (např. Derma Clean 453H10)
- 1) **UPOZORNĚNÍ! Používejte pouze schválené čisticí prostředky, aby se zabránilo poškození produktu.**  
Produkt očistěte čistou vodou z vodovodu a mýdlem s neutrálním pH.
- 2) **Pokud jsou k dispozici:** Kontury pro odvod vody zbavte párátkem od nečistot a propláchněte.
- 3) Opláchněte zbytky mýdla čistou vodou. Přitom vyplachujte kosmetický kryt chodidla tak dlouho, dokud se neodstraní veškeré nečistoty.
- 4) Osušte produkt měkkým hadříkem.
- 5) Zbylou vlhkost nechte odpařit volně na vzduchu.

### 6.2 Vymytí podtlakové pumpy (jen Harmony)



**POZOR**

#### Nedostatečné čištění

Podráždění pokožky, tvorba ekzémů nebo infekce v důsledku kontaminace choroboplodnými zárodky

► Produkt pravidelně čistěte.

- > **Potřebný materiál:** 30 ml až 60 ml destilované vody, záchytná nádoba
- 1) Nalijte destilovanou vodu do pahýlového lůžka.  
Alternativně lze napustit hadicovou punčošku destilovanou vodou, aby se propláchl podtlaková pumpa při chůzi.
- 2) Pod výstup podtlakové pumpy umístěte záchytnou nádobu.

- 3) Protézu střídavě zatěžujte a odlehčujte, aby se veškerá voda přečerpala přes podtlakový systém.
- 4) Vyčistěte a osušte vnitřní plochu pahýlového lůžka.

## 7 Údržba

### **⚠ POZOR**

#### **Nerespektování pokynů pro údržbu**

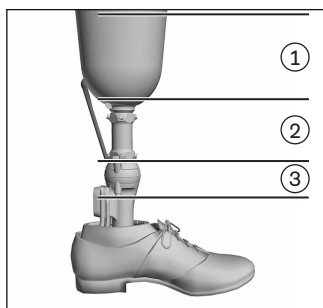
Nebezpečí poranění v důsledku změny funkce nebo nefunkčnosti a poškození produktu

► Dodržujte následující pokyny pro údržbu.

- Po prvních 30 dnech používání proveďte vizuální kontrolu a kontrolu funkce komponentů protézy.
- V rámci normální konzultace zkontrolujte opotřebení celé protézy.
- Provádějte roční bezpečnostní kontroly.
- Při každé kontrole zkontrolujte stav funkčního kroužku. Pokud uživatel při chůzi často komprimuje funkční kroužek až na doraz, nebo pokud funkční kroužek vykazuje viditelné poškození: Vyměňte funkční kroužek (viz též strana 151).

### **7.1 Vyhledávání závad při netěsnosti (jen Harmony)**

Tato kapitola uvádí metodický postup pro vyhledávání závad v případě netěsnosti podtlakového systému.



Za účelem kontroly těsnosti se protéza rozdělí na oblasti.

- **1. oblast:** pahýlové lůžko a kolenní manžeta
- **2. oblast:** konektor pahýlového lůžka a spojení s podtlakovou pumpou
- **3. oblast:** podtlaková pumpa

#### **Kontrola 1. oblasti**

Nejprve zkontrolujte postup nasazování a kolenní manžetu. Manometr není zapotřebí. Podtlak přisaje kolenní manžetu k okraji pahýlového lůžka. Okraj pahýlového lůžka se během stojné fáze znatelně rýsuje pod kolenní manžetou. Když se nevytvoří podtlak nebo když podtlak slábne, to lze poznat podle kolenní manžety.

- Požádejte uživatele, aby si nasadil protézu. Přitom kontrolujte postup, abyste vyloučili nesprávné nasazení.
- Nechte uživatele se projít za účelem vytvoření podtlaku. Nechte uživatele stát a zkontrolujte, zda podtlak zůstane zachovaný.
- **Pokud podtlak nezůstane zachovaný:** Vyměňte kolenní manžetu za novou.
- Nechte uživatele se projít za účelem vytvoření podtlaku. Nechte uživatele stát a zkontrolujte, zda podtlak zůstane zachovaný.
- **Pokud podtlak nezůstane nadále zachovaný:** Chyba je ve 2. nebo 3. oblasti.

#### **Kontrola 3. oblasti**

- Připojte manometr přímo k podtlakové pumpě.
- 2 až 4krát stlačte podtlakovou pumpu (podtlak **340 hPa** až **680 hPa**).
- **Pokud podtlak zůstane zachovaný:** Podtlaková pumpa je OK. Chyba je ve 2. oblasti.

- **Pokud podtlak nezůstane zachovaný:** Vyměňte ventily podtlakové pumpy. Potom zkontrolujte, zda bylo opatření úspěšné.
- **Pokud nebylo opatření úspěšné:** Vyměňte funkční kroužek. Potom zkontrolujte, zda bylo opatření úspěšné.
- **Pokud nebylo opatření úspěšné:** Zašlete podtlakovou pumpu na kontrolu k výrobci.

## Kontrola 2. oblasti

- Připojte manometr s T-kusem mezi konektor pahýlového lůžka a podtlakovou pumpu.
- Utěsněte otvor ke konektoru pahýlového lůžka na vnitřní straně pahýlového lůžka pomocí vzduchotěsné lepicí pásky (např. PVC pásky).
- Stlačujte podtlakovou pumpu, dokud není dosažen podtlak **340 hPa až 680 hPa**.
- **Pokud podtlak nezůstane zachovaný:** Je vadný konektor pahýlového lůžka. Vyměňte konektor pahýlového lůžka. Potom zkontrolujte, zda bylo opatření úspěšné.
- **Pokud podtlak zůstane zachovaný:** Pravděpodobně je vadný lepený spoj konektoru pahýlového lůžka.
- Utěsněte otvor ke konektoru pahýlového lůžka na vnitřní straně pahýlového lůžka kouskem papíru a vzduchotěsné lepicí pásky (např. PVC pásky).
- Stlačujte podtlakovou pumpu, dokud není dosažen podtlak **340 hPa až 680 hPa**.
- **Pokud podtlak nezůstane zachovaný:** Přilepte znovu konektor pahýlového lůžka. Potom zkontrolujte, zda bylo opatření úspěšné.

## 7.2 Výměna ventilů (jen Harmony)

- 1) Stáhněte staré ventily z funkčního kroužku, dejte při tom pozor na směr průtoku (šipky na ventilech).
- 2) Zbavte funkční kroužek nečistot pomocí stlačeného vzduchu.
- 3) Nasaďte nové ventily se správným směrem průtoku do otvorů funkčního kroužku.

## 7.3 Výměna funkčního kroužku

Za účelem výměny funkčního kroužku se ze základního tělesa odmontuje adaptér s adjustační pyramidou. Společně s funkčním kroužkem se vymění také O-kroužky na adaptéru a přídržném šroubu.

- > **Potřebný materiál:** předkomprimační souprava, momentový klíč (např. 710D20), odmašťovací čistící prostředek (např. izopropylalkohol 634A58), Loctite 243 nebo Loctite 246
- 1) Sejměte kosmetický kryt chodidla a odmontujte protézové chodidlo z protézy.
  - 2) Zasuňte šestihranný klíč (**6 mm**) do díry v adjustační pyramidě a vyšroubujte přídržný šroub na distálním konci základního tělesa (viz obr. 10).
  - 3) Vytáhněte adaptér s adjustační pyramidou nahoru ze základního tělesa (viz obr. 11).
  - 4) Odstraňte funkční kroužek.
  - 5) **Když jsou O-kroužky opotřebené:** Odstraňte O-kroužky z adaptéru (viz obr. 12).
  - 6) **Když je O-kroužek opotřebený:** Odstraňte O-kroužek z přídržného šroubu (viz obr. 12).
  - 7) Očistěte přídržný šroub a adaptér včetně závitů pomocí odmašťovacího čistícího prostředku (viz obr. 12).
  - 8) Nasaďte nové O-kroužky na adaptér a naneste silikonový tuk. Přitom dbejte na to, aby se silikonový tuk nedostal do závitů (viz obr. 12).
  - 9) Nasaďte nový O-kroužek na přídržný šroub (viz obr. 12).
  - 10) Naneste Loctite na závit přídržného šroubu.
  - 11) Nasaďte nový funkční kroužek na adaptér protézového chodidla. Struktura funkčního kroužku dovoluje montáž jen při správném vyrovnání.
  - 12) Zasuňte adaptér protézového chodidla do základního tělesa a připevňte jej pomocí přídržného šroubu (utahovací moment: **15 Nm**). Za tím účelem prostrčte momentový klíč dírou v adjustační pyramidě.
  - 13) Předkomprimujte nový funkční kroužek (viz též strana 146).
  - 14) Namontujte protézové chodidlo znovu na protézu a natáhněte kosmetický kryt chodidla.

## 8 Likvidace

Produkt se nemůže všude likvidovat společně s netříděným domovním odpadem. Neodborná likvidace může mít škodlivý dopad na životní prostředí a zdraví. Dodržujte pokyny místně příslušného orgánu státní správy ohledně odevzdávání, shromažďování a likvidace odpadu.

## 9 Právní ustanovení

Všechny právní podmínky podléhají právu daného státu uživatele a mohou se odpovídající měrou lišit.

### 9.1 Odpovědnost za výrobek

Výrobce nese odpovědnost za výrobek, pokud je používán dle postupů a pokynů uvedených v tomto dokumentu. Za škody způsobené nerespektováním tohoto dokumentu, zejména neodborným používáním nebo provedením nedovolených změn u výrobku, nenese výrobce žádnou odpovědnost.

### 9.2 CE shoda

Produkt splňuje požadavky nařízení (EU) 2017/745 o zdravotnických prostředcích. Prohlášení shody CE lze stáhnout na webových stránkách výrobce.

## 10 Technické údaje

1C51 Taleo Vertical Shock, 1C52 Taleo Harmony											
Velikosti [cm]		22	23	24	25	26	27	28	29	30	
<b>S úzkým kosmetickým krytem chodidla</b>	<b>Výška podpatku [mm]</b>	15 ± 5				–					
	<b>Systémová výška [mm]</b>	153	154	157	158	–					
	<b>Stavební výška [mm]</b>	171	172	175	176	–					
	<b>Hmotnost [g]</b>	775	790	855	880	–					
<b>S normálním kosmetickým krytem chodidla</b>	<b>Výška podpatku [mm]</b>	–			10 ± 5						
	<b>Systémová výška [mm]</b>	–			162	167	176		189		
	<b>Stavební výška [mm]</b>	–			180	185	194		207		
	<b>Hmotnost [g]</b>	–			875	900	980	1010	1035	1090	1155
<b>Max. tělesná hmotnost [kg]</b>	88	100		115	130	150					
<b>Stupeň aktivity</b>	2, 3, 4										

## 1 Descrierea produsului

Română

### INFORMAȚIE

Data ultimei actualizări: 2022-03-16

- ▶ Citiți cu atenție acest document înainte de utilizarea produsului și respectați indicațiile de siguranță.
- ▶ Instruiți utilizatorul asupra modului de utilizare în condiții de siguranță a produsului.
- ▶ Adresați-vă producătorului dacă aveți întrebări referitoare la produs sau dacă survin probleme.
- ▶ Raportați producătorului sau autorității responsabile a țării dumneavoastră orice incident grav în legătură cu produsul, în special o înrăutățire a stării de sănătate.
- ▶ Păstrați acest document.



## 1.1 Construcția și modul de funcționare

Labele protetice 1C51 Taleo Vertical Shock și 1C52 Taleo Harmony sunt adecvate pentru mersul pe diferite suprafețe și într-un domeniu larg de viteze. Așezarea călcâiului este amortizată de susținătorul calcanian mare, interschimbabil.

Elemente elastice din carbon și polimer permit o flexiune plantară sensibilă la pășirea pe călcâi, o mișcare naturală de rulare și o recuperare înaltă a energiei.

Labele protetice posedă un inel funcțional. Inelul funcțional amortizează sarcinile dinamice verticale și permite mișcări de torsiune ușoare.

Taleo Harmony este echipat suplimentar cu o pompă mecanică de vid.

În timpul mersului pompa de vid este comprimată și relaxată din nou, creând astfel vidul. Vidul crescut în cupa protetică îmbunătățește legătura dintre utilizator și proteză.

## 1.2 Posibilități de combinare

Această componentă de proteză este compatibilă cu sistemul modular Ottobock. Nu a fost testată funcționalitatea cu piese componente ale altor producători, piese ce dispun de elemente de legătură modulare compatibile.

## 2 Utilizare conform destinației

### 2.1 Scopul utilizării

Produsul trebuie utilizat **exclusiv** pentru tratamentul exoprotetic al extremității inferioare.

### 2.2 Domeniul de aplicare

Componentele noastre funcționează optim atunci când sunt combinate cu alte componente adecvate, selectate pe baza greutății corpului și gradului de mobilitate, care sunt identificabile prin informațiile noastre de clasificare MOBIS și care dispun de elementele de legătură modulare adecvate.



Produsul este recomandat pentru pacienți cu grad de mobilitate 2 (persoană cu potențial limitat de deplasare în spațiul exterior), grad de mobilitate 3 (persoană cu potențial nelimitat de deplasare în spațiul exterior) și grad de mobilitate 4 (persoană cu potențial nelimitat la deplasare în spațiul exterior cu solicitări deosebit de ridicate).

Tabelul următor conține rigiditatea adecvată a elementului arc al labei protetice ce se potrivește greutății corporale și activității pacientului.

Rigiditatea elementului arc în funcție de greutatea corporală și nivelul de activitate		
Greutate corporală [kg]	Activitate normală	Activitate intensă
până la 51	1	2
52 până la 58	2	3
59 până la 67	3	4
68 până la 77	4	5
78 până la 88	5	6
89 până la 100	6	7
101 până la 115	7	8
116 până la 130	8	9
131 până la 150	9	–

### 2.3 Condiții de mediu

#### Depozitare și transport

Interval de temperatură –20 °C până la +60 °C, umiditate relativă a aerului 20 % până la 90 %, fără vibrații sau șocuri mecanice

<b>Condiții de mediu admise</b>
<b>Interval de temperatură:</b> -10 °C până la +45 °C
<b>Umiditate:</b> umiditate relativă: 20 % până la 90 %, fără condensare
<b>Substanțe chimice/lichide:</b> apă dulce ca apă ce picură, contact ocazional cu aer salin (de ex. în apropiere mări)
<b>Substanțe solide:</b> praf

<b>Condiții de mediu neadmise</b>
<b>Substanțe chimice/umiditate:</b> apă sărată, transpirație, urină, acizi, leșie de săpun, apă clorurată
<b>Substanțe solide:</b> praf în concentrație ridicată (de ex. șantier), nisip, particule puternic higroscopice (de ex. talc)

## 2.4 Durata de viață funcțională

### Labă protetică

Durata de viață funcțională a produsului este maxim 3 ani, în funcție de gradul de activitate al pacientului.

### Înveliș cosmetic al labei protetice, ciorap de protecție, inel funcțional și inele O

Produsul constituie o componentă de uzură supusă unei uzuri obișnuite.

## 2.5 Calificare

### Taleo Harmony

Este permisă montarea produsului numai de către tehnicieni ortopezi care au beneficiat de o școlarizare pentru a deveni experți certificați Harmony.

- **Realizarea cupei de încărcare completă:** Pentru utilizarea produsului este necesară realizarea unei cupe de încărcare completă.



## 2.6 Contraindicații absolute

### Taleo Harmony

- Proteză provizorie
- Capăt de bont care nu poate fi supus încărcării reale
- Neuroame în zona bontului
- Limitări ale utilizatorului care împiedică folosirea sigură a produsului

## 3 Siguranța

### 3.1 Legendă simboluri de avertisment

 <b>ATENȚIE</b>	Avertisment asupra unor posibile pericole de accidente sau rănire.
 <b>INDICAȚIE</b>	Avertisment asupra unor posibile defecțiuni tehnice.

### 3.2 Indicații generale de siguranță



#### Pericol de vătămare și pericol de deteriorare a produsului

- ▶ Respectați posibilitățile/excluderile de combinare din instrucțiunile de utilizare ale produselor.
- ▶ Respectați domeniul de utilizare al produsului și nu îl expuneți la suprasolicitări (vezi pagina 153).
- ▶ Nu folosiți produsul mai mult decât durata de viață funcțională verificată, pentru a evita pericolul de vătămare și deteriorarea produsului.
- ▶ Folosiți produsul la un singur pacient, pentru a evita pericolul de vătămare și deteriorarea produsului.

- ▶ Lucrați îngrijit cu produsul pentru a împiedica deteriorarea mecanică.
- ▶ Verificați funcționalitatea și capacitatea de utilizare a produsului, dacă bănuți existența de deteriorări.
- ▶ Nu utilizați produsul dacă funcționarea sa este limitată. Luați măsurile corespunzătoare (de ex. curățare, reparare, înlocuire, controlul de către producător sau un atelier de specialitate).
- ▶ Pentru tratamentele cu dispozitive medicale cu pompe de vid Harmony utilizați doar căptușeli adecvate (fără strat textil sau cu strat textil parțial). În acest mod evitați iritațiile pielii datorită aplicării vidului la nivelul pielii.

## INDICAȚIE!

### Pericol de deteriorare a produsului și limitări funcționale

- ▶ Înaintea fiecărei utilizări, verificați dacă produsul poate fi utilizat și dacă prezintă deteriorări.
- ▶ Nu utilizați produsul dacă funcționarea sa este limitată. Luați măsurile corespunzătoare (de ex. curățare, reparare, înlocuire, controlul de către producător sau un atelier de specialitate)
- ▶ Nu expuneți produsul la condiții de mediu nepermise.
- ▶ Dacă produsul a fost expus la condiții de mediu nepermise, verificați produsul pentru identificarea de deteriorări.
- ▶ Nu utilizați produsul dacă este deteriorat sau este într-o stare îndoielnică. Luați măsurile corespunzătoare (de ex. curățare, reparare, înlocuire, controlul de către producător sau un atelier de specialitate).

### Semne ale modificării sau pierderii funcționalității în timpul utilizării

Un efect redus al arcului (de ex. o rezistență redusă a antepiciorului sau un comportament modificat de rulare) sau o delaminare a arcului constituie semne ale pierderii funcționalității. Zgomotele neobișnuite pot fi semne ale unei pierderi a funcționalității.

## 4 Conținutul livrării și accesorii

Cantitate	Denumire	Cod
1	Instrucțiuni de utilizare	-
1	Labă protetică	-
1	Ciorap de protecție	SL= Spectra-Sock-7
1	Set susținători calcanieni	2F50*
1	Kit de precompresie	-

### Numai pentru Taleo Vertical Shock

1	Set inele funcționale	2Z362=*
---	-----------------------	---------

### Numai pentru Taleo Harmony

1	Set inele funcționale	2Z360=*
1	Racord de cupă	2R117=0
1	Furtun prelungitor pentru racordul de cupă	755Z39

### Alte accesorii/Piese de schimb (nu sunt incluse în conținutul livrării)

Denumire	Cod
Înveliș cosmetic pentru laba protetică	2C15*
Placă de conexiune	2C19*, 2C20*
Capac înșurubat	2F51=26-30
Manometru cu piesă T (numai Harmony)	755Z37

<b>Alte accesorii/Piese de schimb (nu sunt incluse în conținutul livrării)</b>	
<b>Denumire</b>	<b>Cod</b>
Supapă de evacuare cu filtru, 5 bucăți (numai Harmony)	2Z361
Supapă unisens, dreaptă, 5 bucăți (numai Harmony)	4R142
Supapă unisens, unghi 90°, 5 bucăți (numai Harmony)	4R143
Set service, Harmony P3 (numai Harmony)	4X148
Set flanșă de evacuare pentru învelișul cosmetic (numai Harmony)	4Y383

## 5 Realizarea capacității de utilizare

### ⚠ ATENȚIE

#### Aliniere, asamblare sau reglare eronată

Răniri din cauza componentelor protezei montate sau reglate eronat, precum și deteriorate

- ▶ Respectați indicațiile de aliniere, montare și reglare.

### INDICAȚIE

#### Utilizarea pudrei de talc

Deteriorarea pompei de vid determinată de supapele obturate

- ▶ Nu utilizați pudră de talc la produs sau la alte componente ale protezei.

### INDICAȚIE

#### Șlefuirea labei protetice sau a învelișului cosmetic

Uzura prematură cauzată de deteriorarea produsului

- ▶ Nu șlefuiți laba protetică sau învelișul cosmetic al labei protetice.

### 5.1 Precomprimarea inelului funcțional

Inelul funcțional trebuie să fie comprimat înainte de prima utilizare, pentru ca acesta să atingă flexibilitatea completă.

- 1) Comprimați inelul funcțional cu kitul de precomprimare timp de **15 minute** (vezi fig. 6, vezi fig. 7).
- 2) Demontați kitul de precomprimare.

### 5.2 Alinierea

#### INFORMAȚIE

La miezul de ajustare al produsului se găsește o apărătoare din plastic. Aceasta protejează de zgârieturi zona de racord în timpul alinierii și testării protezei.

- ▶ Îndepărtați apărătoarea înainte ca pacientul să părăsească zona atelierului / de testare.

#### 5.2.1 Aplicarea/Îndepărtarea învelișului cosmetic pentru laba protetică

#### INFORMAȚIE

- ▶ Îmbrăcați ciorapul de protecție peste laba protetică, pentru a evita zgomotele în învelișul cosmetic al labei protetice.
- ▶ Folosiți întotdeauna laba protetică cu învelișul cosmetic.
- ▶ Aplicarea sau îndepărtarea învelișului cosmetic precum este descris în instrucțiunile de utilizare ale învelișului cosmetic.

## 5.2.2 Alinierea structurii de bază

### INFORMAȚIE

Folosiți laba protetică numai cu susținător calcanian montat.

### INFORMAȚIE

Pentru utilizatorii cu cerințe mai mari de securitate (de ex. grad de mobilitate 2) deplasați anterior piciorul cu cca 1 cm. Aceasta prelungeste antepiciorul și majorează efectul de fixare al genunchiului.

## Alinierea structurii de bază TT

### Derularea asamblării de bază

**Materiale necesare:** Goniometru 662M4, aparat de măsurare a înălțimii tocului 743S12, 50:50 șablon 743A80, dispozitiv pentru aliniere (de ex. L.A.S.A.R. Assembly 743L200 sau PROS.A. Assembly 743A200)

Montați și aliniați componentele protezei conform următoarelor date în dispozitivul de montare:

①	Înălțimea tocului: <b>înălțimea efectivă a tocului</b> (înălțime toc încălțăminte - înălțimea tălpii în partea anterioară a labei) + 5 mm
②	Orientare sagitală: <b>Linia de referință la marcajele a-p ale învelișului cosmetic (vezi fig. 5)</b>
③	Orientare frontală: <b>Linia de referință la marcajele m-l ale învelișului cosmetic(vezi fig. 5)</b>
④	Îmbinați laba protetică și cupa protetică cu adaptoarele selectate. În acest sens respectați instrucțiunile de utilizare ale dispozitivelor de adaptare.
⑤	Orientarea sagitală: Determinați mijlocul cupei protetice cu ajutorul șablonului 50:50. Poziționați cupa protetică central față de linia de referință. Flexiunea cupei protetice: <b>Flexiunea individuală a bontului + 5°</b>
⑥	Respectați poziția de abducție și poziția de aducție.

## Alinierea structurii de bază TF

► Respectați indicațiile din instrucțiunile de utilizare a articulației protetice de genunchi.

## 5.2.3 Alinierea statică

- Ottobock recomandă controlul și dacă este necesar adaptarea asamblării protezei cu ajutorul L.A.S.A.R. Posture.
- Dacă sunt necesare, recomandările de aliniere la montaj (proteze de picior modulare TF: **646F219\***, proteze de picior modulare TT: **646F336\***) pot fi solicitate la firma Ottobock.

## 5.2.4 Montarea racordului de cupă (numai Harmony)

Pompa de vid este conectată de cupa protetică printr-un racord de cupă. Furtunul poate fi ori bine scurtat ori înfășurat pe adaptor pentru a fi fixat strâns la proteză.

- Montați racordul de cupă 2R117 conform instrucțiunilor de utilizare proprii.
- Scurtați furtunul racordului de cupă la lungimea optimă și conectați-l la pompa de vid (vezi fig. 8, vezi fig. 9).

## 5.2.5 Proba dinamică

- Adaptarea montării protezei în nivelul frontal și în nivelul sagital (de ex. prin modificarea unghiului sau deplasare prin împingere), pentru a asigura o derulare optimă a pasului.

- **Tratamente TT:** La preluarea sarcinii după așezarea călcâiului pe bază acordați atenție unei mișcări fiziologice a genunchiului în plan sagital și frontal. Evitați o mișcare a articulației genunchiului către medial. Dacă articulația genunchiului se mișcă către medial în prima jumătate a fazei de poziție, atunci deplasați laba protetică spre medial. Dacă mișcarea are loc către medial în a doua jumătate a fazei de poziție atunci reduceți rotația exterioară a labei protetice.
- Îndepărtați de la miezul de ajustare apărătoarea din plastic după încheierea probei dinamice și a exercițiilor de pășire.

### 5.2.5.1 Optimizare caracteristici călcâi

Comportamentul labei protetice la așezarea călcâiului pe sol și la contactul călcâiului în faza mijlocie de ședere în picioare poate fi modificat prin înlocuirea susținătorului calcanian. În furnitură sunt disponibile susținătoare calcaniene cu diferite grade de duritate.

**Duritatea susținătoarelor calcaniene:** Culoarea susținătorului calcanian indică gradul de duritate (vezi fig. 4). Ottobock recomandă să începeți cu susținătorul calcanian preinstalat.

- 1) Desfaceți ușor laba protetică și scoateți susținătorul calcanian existent.
- 2) Aliniați celălalt susținător calcanian astfel încât inscripția Ottobock să fie dreaptă și vârful să fie orientat spre anterior.
- 3) Introduceți susținătorul calcanian în laba protetică (vezi fig. 2).

### 5.2.5.2 Verificarea rigidității inelului funcțional

Rigiditatea inelului funcțional influențează confortul la mers. La pompa de vid Harmony inelul funcțional determină în plus și eficiența generării vidului. Rigiditatea este indicată pe inelul funcțional (cu cât cifra este mai mare, cu atât rigiditatea este mai ridicată).

Inel funcțional la mers	Cauză	Remediere
Pacientul apasă puțin. Inelul funcțional nu este comprimat până la opritor.	Inelul funcțional are o rigiditate adecvată	–
Pacientul apasă până la opritor. Inelul funcțional este comprimat complet.	Inelul funcțional este prea moale	Montați un inel funcțional mai rigid (vezi pagina 162)
Pacientul nu apasă. Inelul funcțional nu este comprimat.	Inelul funcțional este prea rigid	Montați un inel funcțional mai moale (vezi pagina 162)
	<b>Posibil:</b> Susținătorul calcanian este prea moale	Montați un susținător calcanian mai rigid (vezi pagina 158)

### 5.2.5.3 Controlul generării vidului (numai Harmony)

Generarea vidului este controlată în timpul probării dinamice.

> **Materiale recomandate:** Manometru 755Z37 (cu piesă T)

- 1) Îndepărtați furtunul de la racordul de aspirare al pompei de vid.
- 2) Racordați furtunul la piesa T a manometrului.
- 3) Racordați manometrul cu piesa T la supapa de admisie a pompei de vid.
- 4) Fixați manometrul la proteză, astfel încât pacientul să se poată mișca liber.
- 5) Lăsați pacientul să meargă **50** de pași pentru a acționa pompa de vid.
- 6) Verificați dacă vidul este între **340 hPa** și **680 hPa** și se menținute timp de **20 secunde**.  
Dacă s-a format suficient vid și vidul nu se reduce în intervalul de **20 secunde**, atunci sistemul de vid funcționează corect.  
Dacă s-a format suficient vid și vidul se reduce în intervalul de **20 secunde**, atunci determinați cauza (vezi pagina 160).
- 7) După finalizarea verificării, îndepărtați manometrul și montați din nou furtunul la racordul de aspirare al pompei de vid.

### 5.3 Pozarea furtunului de evacuare (numai Harmony)

#### **⚠ ATENȚIE**

#### **Pozarea necorespunzătoare a furtunului de evacuare**

Iritații cutanate, apariția de eczeme sau infecții prin contaminarea cu germeni

- ▶ Pozați furtunul de evacuare astfel încât orificiul furtunului să nu fie îndreptat spre părți ale corpului sau în învelișul cosmetic.

La evacuarea pompei de vid este montată o supapă cu amortizor de zgomot. Pentru montarea unui furtun de evacuare (se obține separat) trebuie demontată supapa.

- 1) Trageți supapa de evacuare cu amortizor de zgomot de la pompa de vid.
- 2) Introduceți o supapă de evacuare cu racord de furtun în inelul funcțional. O săgeată pe supapă indică sensul fluxului.
- 3) Montați furtunul de evacuare dorit conform instrucțiunilor de utilizare ale acestuia.

### 5.4 Opțional: Montarea învelișului cosmetic din material expandat

Învelișul cosmetic din material expandat se așează între cupa protetică și laba protetică. Se taie la o lungime mai mare pentru a permite egalizarea mișcărilor labei protetice și a articulației protetice de genunchi. În timpul îndoirii articulației protetice de gheunghi învelișul cosmetic din material expandat posterior este comprimat și cel anterior întins. Pentru a mări durabilitatea, învelișul cosmetic din material expandat trebuie întins cât mai puțin posibil. Pe laba protetică găsește un element de îmbinare (de ex. placa de asamblare, capac de conexiune, capac de racordare).

> **Materiale necesare:** agent de curățare degresant (de ex. alcool izopropilic 634A58), adeziv de contact 636N9 sau adeziv pentru materiale plastice 636W17, set cosmetic de conexiune 4Y383

- 1) **INFORMAȚIE: Dimensionați adaosul de lungime cât mai redus posibil pentru ca inelul funcțional să poată fi comprimat.**

Măsurați lungimea învelișului cosmetic din material expandat la proteză și adăugați adaosul de lungime.

**Proteze TT:** Adaos distal pentru mișcarea labei protetice.

**Proteze TF:** Adaos proximal al punctului de rotație al genunchiului pentru îndoirea articulației protetice de genunchi și adaos distal pentru mișcarea labei protetice.

- 2) Tăiați semifabricatul din material expandat și adaptați în zona proximală la cupa protetică.
- 3) Trageți semifabricatul din material expandat pe proteză.
- 4) Așezați placa de conexiune pe învelișul cosmetic. Placa de conexiune se înclichează în marginea învelișului cosmetic. La mărimile 22 până la 25 placa de conexiune poate fi decupată.
- 5) Montați laba protetică pe proteză.
- 6) Marcați conturul exterior al plăcii de conexiune pe suprafața de tăiere distală a semifabricatului din material expandat.
- 7) Demontați laba protetică și detașați placa de conexiune.
- 8) Curățați placa de conexiune cu un agent de curățare degresant.
- 9) Lipiți placa de conexiune conform conturului exterior marcat pe suprafața de tăiere distală a semifabricatului din material expandat.
- 10) Lăsați îmbinarea lipită să se usuce (cca **10 minute**).
- 11) Montați laba protetică și adaptați forma exterioară a învelișului cosmetic. Țineți cont de precizia rezultată din purtarea de ciorapi cosmetici sau SuperSkin.
- 12) Montați setul cosmetic de conexiune.

## 6 Curățare

### 6.1 Curățarea labei protetice

- > **Agent de curățare permis:** săpun cu pH neutru (de ex. Derma Clean 453H10)
- 1) **INDICAȚIE! Utilizați numai agenți de curățare admiși pentru a evita daune la produs.** Curățați produsul cu apă dulce limpede și săpun cu pH neutru.
  - 2) **Dacă sunt disponibile:** Cu ajutorul unei scobitori îndepărtați murdăria din contururile pentru scurgerea apei și clățiți-le.
  - 3) Clățiți resturile de săpun cu apă dulce, limpede. În acest proces clățiți atât de des învelișul cosmetic până când toate impuritățile sunt îndepărtate.
  - 4) Uscați produsul cu o lavetă moale.
  - 5) Permiteți uscarea la aer a umidității reziduale.

### 6.2 Spălarea pompei de vid (numai Harmony)

#### ATENȚIE

#### Curățare defectuoasă

Iritații cutanate, apariția de eczeme sau infecții prin contaminarea cu germeni

- ▶ Curățați produsul la intervale regulate.

> **Materiale necesare:** 30 ml până la 60 ml apă distilată, vas de colectare

- 1) Turnați apă distilată în cupa protetică.  
Alternativ se poate umecta un ciorap elastic cu apă distilată pentru a spăla pompa de vid în timpul mersului.
- 2) Amplasați vasul de colectare sub evacuarea pompei de vid.
- 3) Încărcați și descărcați alternativ proteza pentru a pompa toată apa prin sistemul de vid.
- 4) Curățați și uscați suprafața interioară a cupei protetice.

## 7 Întreținere

#### ATENȚIE

#### Nerespectarea indicațiilor de întreținere

Pericol de rănire din cauza modificării sau pierderii funcționalității, precum și a deteriorării produsului

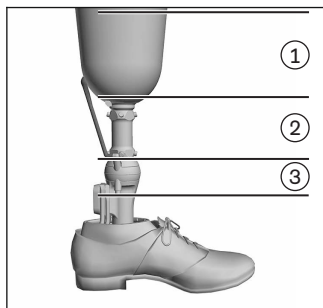
- ▶ Respectați următoarele indicații de întreținere.

- ▶ Verificați componentele protetice după primul interval de purtare de 30 de zile printr-o examinare vizuală și o probă funcțională.
- ▶ În cadrul consultației curente, verificați proteza completă pentru a detecta gradul de uzură.
- ▶ Efectuați controale de siguranță anuale.
- ▶ La fiecare control reverificați starea inelului funcțional. Dacă utilizatorul comprimă frecvent inelul funcțional până la opritor în timpul mersului sau inelul opritor prezintă deteriorări vizibile: înlocuiți inelul funcțional (vezi pagina 162).

### 7.1 Căutarea defecțiunilor în caz de scurgeri (numai Harmony)

Acest capitol oferă o procedură metodică pentru căutarea erorilor atunci când sistemul de vid este neetanș.





Pentru a controla neetanșeitatea, proteza va fi împărțită în zone.

- **Zona 1:** Cupa protetică cu calota genunchiului
- **Zona 2:** Racordul de cupă și legătura la pompa de vid
- **Zona 3:** Pompa de vid

### Verificarea zonei 1

În primul rând verificați procesul de aplicare pe picior și calota genunchiului. Nu este necesar niciun manometru. Vidul aspiră calota genunchiului pe marginea cupei. Marginea cupei se profilează clar sub calota genunchiului în timpul fazei de stat în picioare. Dacă nu este generat vid sau vidul scade, acest lucru poate fi identificat la calota genunchiului.

- Solicitați utilizatorului să-și aplice proteza pe picior. Controlați procesul pentru a exclude o aplicare greșită pe picior.
- Lăsați utilizatorul să meargă pentru a se genera vid. Lăsați utilizatorul să stea și verificați dacă vidul format se menține.
- **Dacă vidul nu este menținut:** Înlocuiți calota genunchiului cu una nouă.
- Lăsați utilizatorul să meargă pentru a se genera vid. Lăsați utilizatorul să stea și verificați dacă vidul format se menține.
- **Dacă în continuare vidul nu se menține:** eroarea este în zona 2 sau 3.

### Verificarea zonei 3

- Racordați manometrul direct la pompa de vid.
- Acționați pompa de vid de 2 până la 4 ori (vid de **340 hPa** până la **680 hPa**).
- **Dacă vidul se menține:** Pompa de vid este OK. Eroarea este în zona 2.
- **Dacă vidul nu se menține:** Înlocuiți supapele pompei de vid. În continuare verificați dacă măsura este încununată de succes.
- **Dacă măsura nu este încununată de succes:** Înlocuiți inelul funcțional. În continuare verificați dacă măsura este încununată de succes.
- **Dacă măsura nu este încununată de succes:** Trimiteți pompa de vid la producător pentru verificare.

### Verificarea zonei 2

- Racordați manometrul cu o piesă T între racordul de cupă și pompa de vid.
- Etanșați orificiul către racordul de cupă pe partea interioară a cupei protetice cu bandă adezivă etanșă la aer (de ex. bandă PVC).
- Acționați pompa de vid până când se atinge un vid de **340 hPa** până la **680 hPa**.
- **Dacă vidul nu este menținut:** Racordul de cupă este defect. Înlocuiți racordul de cupă. În continuare verificați dacă măsura este încununată de succes.
- **Dacă vidul se menține:** Probabil că este defectă lipirea racordului de cupă.
- Etanșați orificiul către racordul de cupă pe partea interioară a cupei protetice cu o bucată mică de hârtie și bandă adezivă etanșă la aer (de ex. bandă PVC).
- Acționați pompa de vid până când se atinge un vid de **340 hPa** până la **680 hPa**.
- **Dacă vidul nu se menține:** Lipiți din nou racordul de cupă. În continuare verificați dacă măsura este încununată de succes.

## 7.2 Înlocuirea supapelor (numai Harmony)

- 1) Scoateți supapele vechi de la inelul funcțional, reținând sensul de curgere (săgețile de pe supape).

- 2) Îndepărtați murdăria de la nivelul inelului funcțional cu ajutorul aerului comprimat.
- 3) Introduceți supapele noi în orificiile inelului funcțional în sensul corect de curgere.

### 7.3 Înlocuirea inelului funcțional

Pentru înlocuirea inelului funcțional, se demontează adaptorul cu miezul de ajustare de la corpul de bază. Împreună cu inelul funcțional sunt înlocuite și inelele O de la adaptor și șurubul de fixare.

- > **Materiale necesare:** kit de comprimare preliminară, cheie dinamometrică (de ex. 710D20), agent de curățare degresant (de ex. alcool izopropilic 634A58), Loctite 243 sau Loctite 246
- 1) Îndepărtați învelișul cosmetic și demontați laba protetică de la proteză.
- 2) Introduceți o cheie inbus (**6 mm**) în gaura din miezul de ajustare și deșurubați și scoateți șurubul de fixare din capătul distal al corpului de bază (vezi fig. 10).
- 3) Trageți afară, în sus, adaptorul cu miezul de ajustare din corpul de bază (vezi fig. 11).
- 4) Îndepărtați inelul funcțional.
- 5) **Dacă inelele O sunt uzate:** Îndepărtați inelele O de la adaptor (vezi fig. 12).
- 6) **Dacă inelul O este uzat:** Îndepărtați inelul O de la șurubul de fixare (vezi fig. 12).
- 7) Curățați șurubul de fixare și adaptorul, inclusiv filetul cu un agent de curățare degresant (vezi fig. 12).
- 8) Introduceți inele O noi pe adaptor și aplicați vaselină siliconică. În acest proces acordați atenție să nu ajungă vaselină siliconică pe filet (vezi fig. 12).
- 9) Introduceți un inel O nou pe șurubul de fixare (vezi fig. 12).
- 10) Aplicați Loctite pe filetul șurubului de fixare.
- 11) Introduceți noul inel funcțional pe adaptorul labei protetice. Structura inelului funcțional permite montajul numai cu orientarea corectă.
- 12) Introduceți adaptorul labei protetice în corpul de bază și fixați cu șurubul de fixare (moment de strângere: **15 Nm**). Pentru aceasta introduceți cheia dinamometrică prin gaură în miezul de ajustare.
- 13) Precomprimați inelul funcțional nou (vezi pagina 156).
- 14) Montați din nou laba protetică pe proteză și îmbrăcați învelișul cosmetic.

## 8 Eliminarea ca deșeu

Nu este permisă eliminarea produsului împreună cu deșeul menajer nesortat. O eliminare necorespunzătoare ca deșeu poate avea un efect dăunător asupra mediului și sănătății. Respectați specificațiile autorităților responsabile ale țării dumneavoastră referitoare la retur, proceduri de colectare și de eliminare ca deșeu.

## 9 Informații juridice

Toate condițiile juridice se supun legislației naționale a țării utilizatorului, din acest motiv putând fi diferite de la o țară la alta.

### 9.1 Răspunderea juridică

Producătorul răspunde juridic în măsura în care produsul este utilizat conform descrierilor și instrucțiunilor din acest document. Producătorul nu răspunde juridic pentru daune cauzate prin nerespectarea acestui document, în mod special prin utilizarea necorespunzătoare sau modificarea nepermisă a produsului.

### 9.2 Conformitate CE

Produsul îndeplinește cerințele stipulate în Regulamentul (UE) 2017/745 privind dispozitivele medicale. Declarația de conformitate CE poate fi descărcată de pe pagina web a producătorului.

## 10 Date tehnicne

Taleo Vertical Shock 1C51, Taleo Harmony 1C52										
Mjerenja [cm]		22	23	24	25	26	27	28	29	30
Cu inveliš cosmetički uski	Ānālŧimea tocui [mm]	15 ± 5				-				
	Ānālŧimea sistema [mm]	153	154	157	158	-				
	Ānālŧimea de montare [mm]	171	172	175	176	-				
	Greutatea [g]	775	790	855	880	-				
Cu inveliš cosmetički normal	Ānālŧimea tocui [mm]	-		10 ± 5						
	Ānālŧimea sistema [mm]	-		162		167	176		189	
	Ānālŧimea de montare [mm]	-		180		185	194		207	
	Greutatea [g]	-		875	900	980	1010	1035	1090	1155
Greutatea corporală max. [kg]	88	100		115	130	150				
Gradul de mobilitate	2, 3, 4									

## 1 Opis proizvoda

Hrvatski

### INFORMACIJA

Datum posljednjeg ažuriranja: 2022-03-16

- ▶ Paŧljivo proħitajte ovaj dokument prije uporabe proizvoda i pridŧravajte se sigurnosnih napomena.
- ▶ Poduħite korisnika o sigurnoj uporabi proizvoda.
- ▶ Obratite se proizvoħaħu u sluħaju pitanja o proizvodu ili pojave problema.
- ▶ Svaki ozbiljan ŧtetni dogaħaj povezan s proizvodom, posebice pogorŧanje zdravstvenog stanja, prijavite proizvoħaħu i nadleŧnom tijelu u svojoj zemlji.
- ▶ Saħuvajte ovaj dokument.

### 1.1 Konstrukcija i funkcija

Protetska stopala Taleo Vertical Shock 1C51 i Taleo Harmony 1C52 prikladna su za hodaње po razliħitim podlogama i u velikom rasponu brzina. Nagaz na petu amortizira se velikim, zamjenjivim klinom za petu.

Opruŧni elementi od karbona i polimera omoguħuju osjetnu plantarnu fleksiju u trenutku oslanjanja na petu, prirodan pokret kotrljanja i visok stupanj povrata energije.

Protetska stopala imaju funkcijski prsten. Funkcijski prsten priguŧuje okomita udarna opterećenja i omoguħuje lagane torzijske pokrete.

Model Taleo Harmony dodatno je opremljen mehaniħkom podtlaħnom pumpom.

Tijekom hodaња podtlaħna se pumpa stlaħuje i ponovno rastereħuje pa se tako stvara podtlaħ. Poviŧeni podtlaħ u drŧku proteze pobolŧava spoj izmeħu korisnika i proteze.

### 1.2 Mogućnosti kombiniranja

Ova komponenta proteze kompatibilna je s modularnim sustavom proizvoħaħa Ottobock. Funkcionalnost s komponentama drugih proizvoħaħa koje su opremljene kompatibilnim modularnim spojnim elementima nije ispitana.

## 2 Namjenska uporaba

### 2.1 Svrha uporabe

Proizvod valja rabiti **isključivo** za egzoprotetsku opskrbu donjeg ekstremiteta.

### 2.2 Područje primjene

Naše komponente funkcioniraju optimalno ako se kombiniraju s odgovarajućim komponentama odabranim na temelju tjelesne težine i stupnja mobilnosti, koji se mogu identificirati s pomoću našeg sustava klasifikacije MOBIS, te ako su opremljene odgovarajućim modularnim spojnim elementima.



Proizvod se preporučuje za stupanj mobilnosti 2 (osobe koje se ograničeno mogu kretati na otvorenom), stupanj mobilnosti 3 (osobe koje se neograničeno mogu kretati na otvorenom) i stupanj mobilnosti 4 (osobe posebno visokim zahtjeva koje se neograničeno mogu kretati na otvorenom).

Sljedeća tablica sadržava odgovarajuću krutost opruge protetskog stopala koja je prikladna za pacijentovu tjelesnu masu i aktivnost.

Krutost opruge ovisno o tjelesnoj masi i razini aktivnosti		
Tjelesna masa [kg]	Normalna aktivnost	Velika aktivnost
do 51	1	2
52 do 58	2	3
59 do 67	3	4
68 do 77	4	5
78 do 88	5	6
89 do 100	6	7
101 do 115	7	8
116 do 130	8	9
131 do 150	9	–

### 2.3 Uvjeti okoline

<b>Skladištenje i transport</b> Područje temperature -20 °C do +60 °C, relativna vlažnost zraka 20 % do 90 %, bez mehaničkih vibracija ili udaraca
<b>Dopušteni uvjeti okoline</b> <b>Područje temperature:</b> -10 °C do +45 °C <b>Vlažnost:</b> relativna vlažnost zraka: 20 % do 90 %, bez kondenzacije <b>Kemikalije/tekućine:</b> slatka voda kao voda koja kapa, povremeno kontakt sa slanim zrakom (npr. blizu mora) <b>Krute tvari:</b> prašina
<b>Nedopušteni uvjeti okoline</b> <b>Kemikalije/vlaga:</b> slana voda, znoj, urin, kiseline, sapunica, klorirana voda <b>Krute tvari:</b> prašina povećane koncentracije (npr. gradilište), pijesak, jako higroskopske čestice (npr. talk)

### 2.4 Vijek trajanja

#### Protetsko stopalo

Vijek trajanja proizvoda, ovisno o pacijentovu stupnju aktivnosti, iznosi maksimalno 3 godine.

#### Navlaka za stopalo, zaštitna čarapa, funkcijski prsten i O-prstenovi

Proizvod je potrošni dio koji je sklon uobičajenom trošenju.

## 2.5 Kvalifikacija

### Taleo Harmony

Samo ortopedski tehničari koji su prošli obuku za certificirane stručnjake za model Harmony smiju ugraditi proizvod u protezu.

- **Izrada drška za potpuno opterećenje:** za uporabu proizvoda potrebno je izraditi držak za potpuno opterećenje.



## 2.6 Apsolutne kontraindikacije

### Taleo Harmony

- privremena proteza
- kraj batrljka koji se ne može zapravo opteretiti
- neuromi u području batrljka
- ograničenja korisnika koja sprečavaju sigurnu uporabu proizvoda

## 3 Sigurnost

### 3.1 Značenje simbola upozorenja

 <b>OPREZ</b>	Upozorenje na moguće opasnosti od nezgoda i ozljeda.
 <b>NAPOMENA</b>	Upozorenje na moguća tehnička oštećenja.

### 3.2 Opće sigurnosne napomene



#### Opasnost od ozljeda i opasnost od oštećenja proizvoda

- ▶ Pridržavajte se mogućnosti kombiniranja / nedopuštenih kombinacija u uputama za uporabu proizvoda.
- ▶ Pridržavajte se područja primjene proizvoda i ne izlažite ga prekomjernom opterećenju (vidi stranicu 164).
- ▶ Proizvod nemojte upotrebljavati dulje od ispitanoj vijeka trajanja kako biste spriječili opasnost od ozljede i oštećenja proizvoda.
- ▶ Proizvod upotrebljavajte samo za jednog pacijenta kako biste spriječili opasnost od ozljede i oštećenja proizvoda.
- ▶ Pažljivo rukujte proizvodom kako biste spriječili mehaničko oštećenje.
- ▶ Ako sumnjate da je proizvod oštećen, provjerite njegovu funkcionalnost i uporabljivost.
- ▶ Ne rabite proizvod ako je njegova funkcija ograničena. Poduzmite prikladne mjere: (npr. čišćenje, popravak, zamjenu, kontrolu kod proizvođača ili u specijaliziranoj radionici)
- ▶ Za brinjanje podtlačnim pumpama Harmony rabite samo odgovarajuće navlake za batrljak (bez premaza za tekstil ili s djelomičnim premazom za tekstil). Tako ćete izbjeći nadraživanje zbog podtlaka na koži.

#### NAPOMENA!

#### Opasnost od oštećenja proizvoda i ograničenja funkcija

- ▶ Prije svake uporabe provjerite je li proizvod prikladan za uporabu i oštećen.
- ▶ Ne rabite proizvod ako je njegova funkcija ograničena. Poduzmite prikladne mjere: (npr. čišćenje, popravak, zamjenu, kontrolu kod proizvođača ili u specijaliziranoj radionici)
- ▶ Proizvod nemojte izlagati nedopuštenim uvjetima okoline.
- ▶ Ako je proizvod bio izložen nedopuštenim uvjetima okoline, provjerite je li oštećen.

- Ne rabite proizvod ako je oštećen ili u sumnjivom stanju. Poduzmite prikladne mjere: (npr. čišćenje, popravak, zamjenu, kontrolu kod proizvođača ili u specijaliziranoj radionici)

### Znakovi promjena ili gubitka funkcije pri uporabi

Smanjena elastičnost (npr. smanjeni otpor prednjeg dijela stopala ili promijenjeno kretanje stopala) ili delaminacija opruge znakovi su gubitka funkcije. Neobičajeni zvukovi mogu biti znak gubitka funkcije.

## 4 Sadržaj isporuke i dodatna oprema

Količina	Naziv	Oznaka
1	Upute za uporabu	-
1	Protetsko stopalo	-
1	Zaštitna čarapa	SL=Spectra-Sock-7
1	Komplet klinova za petu	2F50*
1	Komplet za predstlačivanje	-

### Samo za Taleo Vertical Shock

1	Komplet funkcijskog prstena	2Z362=*
---	-----------------------------	---------

### Samo za Taleo Harmony

1	Komplet funkcijskog prstena	2Z360=*
1	Priključak drška	2R117=0
1	Produžno crijevo za priključak drška	755Z39

### Ostali pribor / rezervni dijelovi (nije dio isporuke)

Naziv	Oznaka
Navlaka za stopalo	2C15*
Priključni čep	2C19*, 2C20*
Poklopac za vijke	2F51=26-30
Manometar s T-elementom (samo Harmony)	755Z37
Ispusni ventil s filtrom, 5 komada (samo Harmony)	2Z361
Jednosmjerni ventil, ravni, 5 komada (samo Harmony)	4R142
Jednosmjerni ventil, kut 90°, 5 komada (samo Harmony)	4R143
Komplet za servisiranje, Harmony P3 (samo Harmony)	4X148
Komplet ispusnih prirubnica za kozmetičku navlaku (samo Harmony)	4Y383

## 5 Uspostavljanje uporabljivosti

### OPREZ

#### Neispravno poravnanje, montaža ili namještanje

Ozljede uslijed pogrešno montiranih, namještenih ili oštećenih komponenti proteze

- Pridržavajte se uputa za poravnanje, montažu i namještanje.

### NAPOMENA

#### Primjena talka

Pogoršanje funkcije podtlačne pumpe zbog začepjenih ventila

- Na proizvodu ili drugim komponentama proteze nemojte rabiti talk.

## NAPOMENA

### Brušenje protetskog stopala ili navlake za stopalo

Prijevremeno trošenje uslijed oštećenja proizvoda

- ▶ Nemojte brusiti protetsko stopalo ili navlaku za stopalo.

## 5.1 Predstlačivanje funkcijskog prstena

Funkcijski prsten mora se stlačiti prije prve uporabe kako bi postigao potpunu fleksibilnost.

- 1) Funkcijski prsten stlačujte **15 minuta** s pomoću kompleta za predstlačivanje (vidi sl. 6, vidi sl. 7).
- 2) Demontirajte komplet za predstlačivanje.

## 5.2 Konstrukcija

### INFORMACIJA

Štitnik od plastike nalazi se na jezgri za ugađanje proizvoda. Štiti područje priključivanja od ogrebotina tijekom poravnavanja i probe proteze.

- ▶ Štitnik uklonite prije nego što pacijent napusti radionicu / prostor za probu.

### 5.2.1 Navlačenje/uklanjanje navlake za stopalo

#### INFORMACIJA

- ▶ Zaštitnu čarapu navucite preko protetskog stopala kako biste izbjegli zvukove u navlaci za stopalo.
- ▶ Protetsko stopalo rabite uvijek s navlakom za stopalo.
- ▶ Navucite ili uklonite navlaku za stopalo kako je opisano u uputama za uporabu navlake za stopalo.

### 5.2.2 Osnovno poravnanje

#### INFORMACIJA

**Protetsko stopalo rabite samo s montiranim klinom za petu.**

#### INFORMACIJA

**Za korisnike s većom potrebom za sigurnošću (npr. stupanj mobilnosti 2) stopalo pomaknite za pribl. još 1 cm u anteriornom smjeru. To produljuje prednji dio stopala i povećava učinak stabilizacije koljena.**

## Osnovno poravnanje za TT

### Tijek osnovnog poravnanja

**Potrebni materijal:** goniometar 662M4, uređaj za mjerenje visine potpetice 743S12, šablona 50:50 743A80, uređaj za poravnanje (npr. L.A.S.A.R. Assembly 743L200 ili PROS.A. Assembly 743A200)

Komponente proteze montirajte i poravnajte u uređaju za poravnanje u skladu sa sljedećim podacima:

- |   |  |
|---|--|
| ① | Visina potpetice: <b>efektivna visina potpetice</b> (visina potpetice cipele - debljina potpata na području prednjeg dijela stopala) <b>+ 5 mm</b> |
| ② | Sagitalna centriranost: <b>linija poravnanja na oznakama a–p navlake za stopalo (vidi sl. 5)</b>   |

<b>Tijek osnovnog poravnanja</b>	
<b>3</b>	Frontalna centriranost: <b>linija poravnanja na oznakama m-l navlake za stopalo (vidi sl. 5)</b>
<b>4</b>	Protetsko stopalo i držak proteze spojite uz pomoć odabranih prilagodnika. Pritom se pridržavajte uputa za uporabu prilagodnika.
<b>5</b>	Sagitalna centriranost: Sredinu drška proteze odredite šablonom 50:50. Držak proteze postavite na sredinu u odnosu na liniju poravnanja. Fleksija drška: <b>individualna fleksija batrljka + 5°</b>
<b>6</b>	Obratite pozornost na abdukcijski i adukcijski položaj.

### Osnovno poravnanje za TF

- ▶ Pridržavajte se napomena iz uputa za uporabu protetskog zgloba koljena.

#### 5.2.3 Statičko poravnanje

- Za provjeru poravnanja proteze i prilagođavanje prema potrebi poduzeće Ottobock preporučuje uređaj L.A.S.A.R. Posture.
- Po potrebi se od poduzeća Ottobock mogu zatražiti preporuke za poravnanje (modularna TF proteza za nogu: **646F219\***, modularna TT proteza za nogu: **646F336\***).

#### 5.2.4 Montaža priključka drška (samo Harmony)

Podtlačna pumpa povezuje se s drškom proteze preko priključka drška. Crijevo se može ili jako skratiti ili omotati oko prilagodnika kako bi ga se tijesno učvrstilo na protezi.

- 1) Priključak drška 2R117 montirajte u skladu s njegovim uputama za uporabu.
- 2) Crijevo priključka drška skratite na optimalnu duljinu i spojite ga na podtlačnu pumpu (vidi sl. 8, vidi sl. 9).

#### 5.2.5 Dinamička proba

- Prilagodite poravnanje proteze u frontalnoj i sagitalnoj ravnini (npr. promjenom kuta ili guranjem) kako biste osigurali optimalno odvijanje koraka.
- **TT-opskrba:** pri preuzimanju opterećenja nakon nagaza na petu obratite pažnju na fiziološki pomak koljena u sagitalnoj i frontalnoj razini. Izbjegavajte pomak zgloba koljena prema medijalno. Ako se u prvoj polovini faze oslonca zglob koljena pomakne prema medijalno, protetsko stopalo pomaknite medijalno. Ako se pomak dogodi u drugoj polovini faze oslonca, smanjite vanjsku rotaciju protetskog stopala.
- Nakon završetka dinamičke probe i vježbi hodanja plastični štitnik uklonite s jezgre za ugađanje.

##### 5.2.5.1 Optimiziranje karakteristike pete

Ponašanje protetskog stopala pri nagazu na petu i pri kontaktu pete tijekom srednje faze stajanja može se prilagoditi zamjenom klina za petu. U sadržaju isporuke nalaze se klinovi za petu različitih stupnjeva tvrdoće.

**Stupnjevi tvrdoće klinova za petu:** boja klina za petu prikazuje stupanj tvrdoće (vidi sl. 4). Ottobock preporučuje da počnete s unaprijed montiranim klinom za petu.

- 1) Lagano razmaknite protetsko stopalo i uklonite postojeći klin za petu.
- 2) Drugi klin za petu usmjerite tako da natpis Ottobock stoji okomito i da vrh pokazuje u anterior-nom smjeru.
- 3) Klin za petu umetnite u protetsko stopalo (vidi sl. 2).

##### 5.2.5.2 Provjera krutosti funkcijskog prstena

Krutost funkcijskog prstena utječe na udobnost pri hodanju. Osim toga, kod podtlačne pumpe Harmony funkcijski prsten određuje učinkovitost stvaranja podtlaka. Krutost je navedena na funkcijskom prstenu (što je broj veći, to je veća krutost).



Funkcijski prsten pri hodanju	Uzrok	Uklanjanje problema
Pacijent se mekano oslanja na petu. Funkcijski se prsten ne stlaćuje do graničnika.	Funkcijski prsten ima odgovarajuću krutost	–
Pacijent se oslanja do graničnika. Funkcijski prsten stlaćuje se u potpunosti.	Funkcijski prsten je pre-mekan	Ugradite tvrdi funkcijski prsten (vidi stranicu 172)
Pacijent se ne može osloniti na petu. Funkcijski prsten se ne stlaćuje.	Funkcijski prsten je pretvrd	Ugradite mekši funkcijski prsten (vidi stranicu 172)
	<b>Mogući uzrok:</b> klin za petu je pre-mekan	Ugradite tvrdi klin za petu (vidi stranicu 168)

### 5.2.5.3 Provjera stvaranja podtlaka (samo Harmony)

Stvaranje podtlaka provjerava se tijekom dinamičke probe.

> **Preporučeni materijal:** manometar 755Z37 (s T-elementom)

- 1) Uklonite crijevo s usisnog priključka podtladne pumpe.
- 2) Crijevo priključite na T-element manometra.
- 3) Manometar s T-elementom priključite na ulazni ventil podtladne pumpe.
- 4) Manometar pričvrstite na protezi tako da se pacijent može slobodno kretati.
- 5) Pustite pacijenta da napravi **50** koraka kako bi aktivirao podtladnu pumpu.
- 6) Provjerite je li podtlak između **340 hPa** i **680 hPa** te održava li se **20 sekundi**.  
Ako je stvoren dovoljan podtlak i ako se ne smanjuje tijekom **20 sekundi**, podtladni sustav ispravno funkcionira.  
Ako je stvoren dovoljan podtlak, ali se on smanjuje tijekom **20 sekundi**, u tom slučaju utvrdite uzrok (vidi stranicu 171).
- 7) Nakon završetka provjere uklonite manometar pa crijevo ponovno montirajte na usisni priključak podtladne pumpe.

### 5.3 Polaganje ispusnog crijeva (samo Harmony)



**OPREZ**

#### **Nepravilno polaganje ispusnog crijeva**

Nadraženost kože, stvaranje ekcema ili infekcija uslijed kontaminacije klicama

- Ispusno crijevo položite tako da otvor crijeva nije usmjeren prema dijelovima tijela ili kozmetičkoj navlaci.

Na ispustu podtladne pumpe montiran je ventil s prigušivačem zvuka. Za montažu ispusnog crijeva (nabavlja se zasebno) valja demontirati ventil.

- 1) Ispusni ventil s prigušivačem zvuka skinite s podtladne pumpe.
- 2) Ispusni ventil s priključkom za crijevo utaknite u funkcijski prsten. Strelica na ventilu prikazuje smjer strujanja.
- 3) Željeno ispusno crijevo montirajte u skladu s njegovim uputama za uporabu.

### 5.4 Opcijski: montaža pjenaste navlake

Pjenasta navlaka stoji između drška proteze i protetskog stopala. Navlaku treba odrezati na veću duljinu kako bi se pokreti protetskog stopala i protetskog zgloba koljena mogli izjednačiti. Pri savijanju protetskog zgloba koljena pjenasta se navlaka zbija posteriorno i rasteže anteriorno. Radi povećanja trajnosti pjenasta navlaka trebala bi se rastezati što je manje moguće. Na protetskom stopalu nalazi se spojni element (npr. spojna ploča, spojni čep, priključni čep).

- > **Potreban materijal:** sredstvo za odmaščivanje (npr. izopropilni alkohol 634A58), kontaktno ljepilo 636N9 ili ljepilo za plastiku 636W17, komplet za priključivanje funkcionalne kozmetičke navlake 4Y383
- 1) **INFORMACIJA: Odmjerite što manji višak duljine kako bi se funkcijski prsten mogao stlačiti.**  
Izmjerite duljinu pjenaste navlake na protezi i dodajte višak duljine.  
**TT proteze:** višak na distalnoj strani za pomicanje protetskog stopala.  
**TF proteze:** višak na proksimalnoj strani točke vrtnje koljena za savijanje protetskog zgloba koljena i višak na distalnoj strani za pomicanje protetskog stopala.
- 2) Neobrađeni komad pjene odrežite i postavite na držak proteze u proksimalnom području.
- 3) Neobrađeni komad pjene navucite na protezu.
- 4) Priključni čep postavite na navlaku za stopalo. Priključni čep uglavljuje se u rub navlake za stopalo. Kod veličina od 22 do 25 priključni čep valja zarezati.
- 5) Protetsko stopalo montirajte na protezu.
- 6) Na distalnu površinu reza neobrađenog komada pjene iscrtajte vanjski obris priključnog čepa.
- 7) Demontirajte protetsko stopalo i uklonite priključni čep.
- 8) Priključni čep očistite sredstvom za odmaščivanje.
- 9) Na distalnu površinu reza neobrađenog komada pjene zalijepite priključni čep u skladu s iscrtanim vanjskim obrisom.
- 10) Pustite da se spoj ljepilom osuši (pribl. **10 minuta**).
- 11) Montirajte protetsko stopalo i prilagodite kozmetički vanjski oblik. Pritom pripremite na kompresiju zbog čarapa koje se navlače preko ili zbog SuperSkina.
- 12) Montirajte komplet za priključivanje funkcionalne kozmetičke navlake.

## 6 Čišćenje

### 6.1 Čišćenje protetskog stopala

- > **Dopušteno sredstvo za čišćenje:** sapun s neutralnom pH-vrijednošću (npr. Derma Clean 453H10)
- 1) **NAPOMENA! Upotrebljavajte samo dopuštena sredstva za čišćenje kako biste izbjegli oštećenja proizvoda.**  
Proizvod očistite čistom slatkom vodom i sapunom s neutralnom pH-vrijednošću.
- 2) **Ako postoje:** konture za odvod vode čačalicom očistite od prašine i isperite.
- 3) Ostatke sapunice isperite čistom slatkom vodom. Navlaku za stopalo pritom ispirite sve dok ne uklonite svu nečistoću.
- 4) Proizvod osušite mekom krpom.
- 5) Preostalu vlagu ostavite da se osuši na zraku.

### 6.2 Ispiranje podtlačne pumpe (samo Harmony)

#### OPREZ

##### Nedovoljno čišćenje

Nadraženost kože, stvaranje ekcema ili infekcija uslijed kontaminacije klicama

- ▶ Redovito čistite proizvod.

- > **Potreban materijal:** 30 ml do 60 ml destilirane vode, sabirna posuda
- 1) Destiliranu vodu ulijte u držak proteze.  
Druga je mogućnost da se navlaka za crijevo natopi destiliranom vodom kako bi se podtlačna pumpa ispirala pri hodanju.
- 2) Sabirnu posudu postavite ispod ispusta podtlačne pumpe.
- 3) Naizmjenice opterećujte i rasterećujte protezu kako biste vodu pumpali kroz podtlačni sustav.
- 4) Očistite i osušite unutrašnjost drška proteze.

## 7 Održavanje

### **⚠ OPREZ**

#### **Nepridržavanje napomena za održavanje**

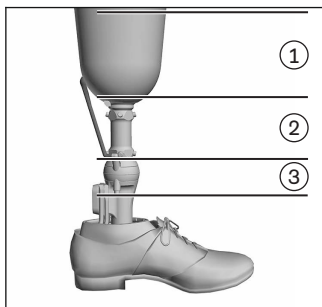
Opasnost od ozljeda zbog promjene ili gubitka funkcije te oštećenje proizvoda

► Pridržavajte se sljedećih napomena za održavanje.

- Komponente proteze podvrgnite vizualnoj kontroli i provjeri rada nakon prvih 30 dana uporabe.
- Za vrijeme uobičajenih konzultacija cijelu protezu provjerite na istrošenost.
- Provodite godišnje sigurnosne kontrole.
- Tijekom svake kontrole provjerite stanje funkcijskog prstena. Ako korisnik pri hodanju često stlačuje funkcijski prsten do graničnika ili na funkcijskom prstenu postoje vidljiva oštećenja: zamijenite funkcijski prsten (vidi stranicu 172).

#### **7.1 Traženje pogrešaka u slučaju propuštanja (samo Harmony)**

U ovom je poglavlju naveden metodički postupak za traženje pogrešaka u slučaju propusnosti podtlačnog sustava.



Za provjeru nepropusnosti proteze je podijeljena na područja.

- **Područje 1:** držak proteze i navlaka za koljeno
- **Područje 2:** priključak drška i spoj s podtlačnom pumpom
- **Područje 3:** podtlačna pumpa

#### **Provjera područja 1**

Najprije provjerite zategnutost i navlaku za koljeno. Nije potreban manometar. Podtlak usisava navlaku za koljeno prema rubu drška. Tijekom faze oslonca rub drška vidljivo se ocrtava ispod navlake za koljeno. Ako se podtlak ne stvara ili se smanjuje, to se može prepoznati na navlaci za koljeno.

- Zamolite pacijenta da navuče protezu. Pritom provjerite postupak kako bi se isključilo pogrešno navlačenje.
- Zamolite korisnika da hoda kako bi se stvorio podtlak. Neka korisnik ostane stajati pa provjerite održava li se podtlak.
- **Ako se podtlak ne održava:** navlaku za koljeno zamijenite novom navlakom za koljeno.
- Zamolite korisnika da hoda kako bi se stvorio podtlak. Neka korisnik ostane stajati pa provjerite održava li se podtlak.
- **Ako se podtlak i dalje ne održava:** pogreška je u području 2 ili 3.

#### **Provjera područja 3**

- Manometar priključite izravno na podtlačnu pumpu.
- Podtlačnu pumpu aktivirajte 2 do 4 puta (podtlak između **340 hPa** i **680 hPa**).
- **Ako se podtlak održava:** podtlačna je pumpa u redu. Pogreška je u području 2.
- **Ako se podtlak ne održava:** zamijenite ventile podtlačne pumpe. Zatim provjerite je li mjera bila uspješna.
- **Ako mjera nije bila uspješna:** zamijenite funkcijski prsten. Zatim provjerite je li mjera bila uspješna.
- **Ako mjera nije bila uspješna:** podtlačnu pumpu pošaljite na provjeru proizvođaču.

## Provjera područja 2

- Manometar s T-elementom priključite između priključka drška i podtlačne pumpe.
- Otvor za priključak drška na unutarnjoj strani drška proteze zabrtvite zrakonepropusnom ljepljivom vrpcom (npr. PVC vrpcom).
- Podtlačnu pumpu aktivirajte sve dok se ne postigne podtlak između **340 hPa** i **680 hPa**.
- **Ako se podtlak ne održava:** priključak drška nije ispravan. Zamijenite priključak drška. Zatim provjerite je li mjera bila uspješna.
- **Ako se podtlak održava:** vjerojatno nije ispravan spoj ljepljivo priključka drška.
- Otvor za priključak drška na unutarnjoj strani drška proteze zabrtvite komadićem papira i zrakonepropusnom ljepljivom vrpcom (npr. PVC vrpcom).
- Podtlačnu pumpu aktivirajte sve dok se ne postigne podtlak između **340 hPa** i **680 hPa**.
- **Ako se podtlak ne održava:** ponovno zalijepite priključak drška. Zatim provjerite je li mjera bila uspješna.

## 7.2 Zamjena ventila (samo Harmony)

- 1) Stare ventile skinite s funkcijskog prstena, pritom obratite pozornost na smjer protoka (strelice na ventilima).
- 2) Funkcijski prsten stlačenim zrakom očistite od prašine.
- 3) Nove ventile umetnite u ispravnom smjeru protoka u otvore funkcijskog prstena.

## 7.3 Zamjena funkcijskog prstena

Za zamjenu funkcijskog prstena prilagodnik s jezgrom za ugađanje treba demontirati s osnovnog tijela. Zajedno s funkcijskim prstenom zamjenjuju se i O-prsteni na prilagodniku i pričvrtnom vijku.

> **Potreban materijal:** komplet za predstlačivanje, momentni ključ (npr. 710D20), sredstvo za odmaščivanje (npr. izopropilni alkohol 634A58), Loctite 243 ili Loctite 246

- 1) Uklonite navlaku za stopalo pa protetsko stopalo demontirajte s proteze.
- 2) Imbus ključ (**6 mm**) utaknite u rupu u jezgri za ugađanje pa odvrnite pričvrtni vijak na distalnom kraju osnovnog tijela (vidi sl. 10).
- 3) Prilagodnik s jezgrom za ugađanje povucite prema gore iz osnovnog tijela (vidi sl. 11).
- 4) Uklonite funkcijski prsten.
- 5) **Ako su O-prsteni istrošeni:** O-prstene uklonite s prilagodnika (vidi sl. 12).
- 6) **Ako je O-prsten istrošen:** O-prsten uklonite s pričvrtnog vijka (vidi sl. 12).
- 7) Pričvrtni vijak i prilagodnik zajedno s navojem očistite sredstvom za odmaščivanje (vidi sl. 12).
- 8) Nove O-prstene natakните na prilagodnik i nanesite silikonsku mast. Pritom vodite računa o tome da silikonska mast ne dospije u navoj (vidi sl. 12).
- 9) Novi O-prsten natakните na pričvrtni vijak (vidi sl. 12).
- 10) Loctite nanesite na navoj pričvrtnog vijka.
- 11) Novi funkcijski prsten natakните na prilagodnik protetskog stopala. Struktura funkcijskog prstena dopušta montažu samo u ispravnom smjeru.
- 12) Prilagodnik protetskog stopala utakните u osnovno tijelo i učvrstite pričvrtnim vijkom (zatezni moment: **15 Nm**). Kako biste to učinili, momentni ključ utakните kroz rupu u jezgri za ugađanje.
- 13) Provedite predstlačivanje novog funkcijskog prstena (vidi stranicu 167).
- 14) Protetsko stopalo ponovno montirajte na protezu i navucite navlaku za stopalo.

## 8 Zbrinjavanje

Proizvod se ne smije bilo gdje zbrinjavati s nerazvrstanim kućanskim otpadom. Nepravilno zbrinjavanje može štetno utjecati na okoliš i zdravlje. Pridržavajte se uputa nadležnih tijela u svojoj zemlji o postupku povrata, prikupljanja i zbrinjavanja otpada.

## 9 Pravne napomene

Sve pravne situacije podliježu odgovarajućem pravu države u kojoj se koriste i mogu se zbog toga razlikovati.

## 9.1 Odgovornost

Proizvođač snosi odgovornost ako se proizvod upotrebljava u skladu s opisima i uputama iz ovog dokumenta. Proizvođač ne odgovara za štete nastale nepridržavanjem uputa iz ovog dokumenta, a pogotovo ne za one nastale nepropisnom uporabom ili nedopuštenim izmjenama proizvoda.

## 9.2 Izjava o sukladnosti za CE oznaku

Proizvod ispunjava zahtjeve Uredbe (EU) 2017/745 o medicinskim proizvodima. CE izjava o sukladnosti može se preuzeti s proizvođačeve mrežne stranice.

## 10 Tehnički podatci

Taleo Vertical Shock 1C51, Taleo Harmony 1C52										
Duljine [cm]		22	23	24	25	26	27	28	29	30
<b>S uskom navlakom za stopalo</b>	Visina potpetice [mm]	15 ± 5				–				
	Visina sustava [mm]	153	154	157	158	–				
	Visina ugradnje [mm]	171	172	175	176	–				
	Težina [g]	775	790	855	880	–				
<b>S normalnom navlakom za stopalo</b>	Visina potpetice [mm]	–			10 ± 5					
	Visina sustava [mm]	–			162	167	176		189	
	Visina ugradnje [mm]	–			180		185	194		207
	Težina [g]	–			875	900	980	1010	1035	1090
<b>Maks. tjelesna težina [kg]</b>		88	100		115	130	150			
<b>Stupanj mobilnosti</b>		2, 3, 4								

## 1 Opis izdelka

Slovenščina

### INFORMACIJA

Datum zadnje posodobitve: 2022-03-16

- ▶ Pred uporabo izdelka ta dokument natančno preberite in upoštevajte varnostne napotke.
- ▶ Uporabnika poučite o varni uporabi izdelka.
- ▶ Če imate vprašanja glede izdelka ali se pojavijo težave, se obrnite na proizvajalca.
- ▶ Proizvajalcu ali pristojnemu uradu v svoji državi javite vsak resen zaplet v povezavi z izdelkom, predvsem poslabšanje zdravstvenega stanja.
- ▶ Shranite ta dokument.

### 1.1 Sestava in funkcija

Protezni stopali Taleo Vertical Shock 1C51 in Taleo Harmony 1C52 sta primerni za hojo na različnih podlagah in v velikem razponu hitrosti. Stopanje na peto blaži velika, izmenljiva zagozda za peto.

Vzmetni elementi iz karbona in polimera omogočajo občutno plantarno fleksijo pri stopanju na peto, naraven odriv stopala in veliko vračanje energije.

Protezni stopali imata funkcijski obroč. Funkcijski obroč blaži vertikalne bremenitve zaradi udarcev in omogoča lažje torzijske premike.

Protežno stopalo Taleo Harmony ima dodatno mehansko podtlačno črpalko.

Med hojo se podtlačna črpalka stisne in znova sprosti ter tako ustvari podtlak. Povišan podtlak v ležišču proteze izboljša povezavo med uporabnikom in protezo.

## 1.2 Možnosti kombiniranja

Ta protezna komponenta je združljiva z modularnim sistemom Ottobock. Delovanje s komponentami drugih proizvajalcev, ki imajo združljive modularne povezovalne elemente, ni bilo preizkušeno.

## 2 Namenska uporaba

### 2.1 Namen uporabe

Izdelek je namenjen **izključno** eksoprotetični oskrbi spodnjih okončin.

### 2.2 Področje uporabe

Naše komponente delujejo optimalno, če so kombinirane s primernimi komponentami, izbranimi glede na telesno težo in stopnjo mobilnosti, izraženo z našo informacijo o možnostih kombiniranja MOBIS, ki imajo primerne modularne povezovalne elemente.



Izdelek je priporočen za stopnjo mobilnosti 2 (omejena hoja na prostem), stopnjo mobilnosti 3 (neomejena hoja na prostem) in stopnjo mobilnosti 4 (neomejena hoja na prostem s posebnimi zahtevami).

Naslednja tabela vsebuje ustrezno togost vzmeti proteznega stopala, primerno za telesno težo in aktivnost pacienta.

Togost vzmeti v odvisnosti od telesne teže in stopnje aktivnosti		
Telesna teža [kg]	Normalna aktivnost	Velika aktivnost
do 51	1	2
52 do 58	2	3
59 do 67	3	4
68 do 77	4	5
78 do 88	5	6
89 do 100	6	7
101 do 115	7	8
116 do 130	8	9
131 do 150	9	–

### 2.3 Pogoji okolice

#### Skladiščenje in transport

Temperaturno območje –20 °C do +60 °C, relativna vlažnost zraka 20 % do 90 %, brez mehanskih vibracij ali udarcev

#### Primerni pogoji okolice

**Temperaturno območje:** –10 °C do +45 °C

**Vlažnost:** relativna vlažnost zraka: 20 % do 90 %, brez kondenzacije

**Kemikalije/tekočine:** sladka voda v kapljicah, občasen stik s slanim zrakom (npr. v bližini morja)

**Trdne snovi:** prah

#### Neprimerni pogoji okolice

**Kemikalije/vlaga:** slana voda, pot, urin, kisline, milnica, klorirana voda

**Trdne snovi:** povečana koncentracija prahu (npr. na gradbišču), pesek, močno higroskopski delci (npr. smukec)

## 2.4 Življenjska doba

### Protežno stopalo

Življenjska doba izdelka je glede na stopnjo aktivnosti bolnika maksimalno 3 leta.

### Estetska proteza, zaščitna nogavica, funkcijski obroč in tesnilni obroči

Izdelek je obrabni del, za katerega je značilna običajna obraba.

## 2.5 Kvalifikacija

### Taleo Harmony

Izdelek smejo v protezo vgraditi samo ortopedski tehniki, ki so se šolali pri certificiranem strokovnjaku Harmony.

- **Izdelava popolnoma obremenjivega ležišča:** za uporabo izdelka je treba izdelati popolnoma obremenljivo ležišče.



## 2.6 Absolutne kontraindikacije

### Taleo Harmony

- Začasna proteza
- Dejansko neobremenljiv konec krna
- Nevromi v območju krna
- Omejitve uporabnika, ki preprečujejo varno uporabo izdelka

## 3 Varnost

### 3.1 Pomen opozorilnih simbolov

 <b>POZOR</b>	Opozorilo na možne nevarnosti nesreč in poškodb.
 <b>OBVESTILO</b>	Opozorilo na možne tehnične poškodbe

### 3.2 Splošni varnostni napotki



#### Nevarnost poškodb in nevarnost škode na izdelku

- ▶ Upoštevajte možnosti za kombiniranje/priključke za kombiniranje v navodilih za uporabo izdelkov.
- ▶ Upoštevajte področje uporabe izdelka in ga ne izpostavljajte preobremenitvam (glej stran 174).
- ▶ Izdelka ne uporabljajte dlje od preizkušene življenjske dobe, da preprečite nevarnost poškodb in škodo na izdelku.
- ▶ Izdelek uporabljajte samo za enega bolnika, da preprečite nevarnost poškodb in škodo na izdelku.
- ▶ Z izdelkom delajte pazljivo, da preprečite mehanske poškodbe.
- ▶ Če sumite na poškodbe, preverite, ali izdelek izpolnjuje svojo funkcijo in je primeren za uporabo.
- ▶ Izdelka ne uporabljajte, če je njegovo delovanje omejeno. Zagotovite ustrezne ukrepe (npr. čiščenje, popravilo, zamenjavo, preverjanje s strani proizvajalca ali strokovne službe)
- ▶ Pri oskrbi s podtlačnimi črpalkami Harmony uporabljajte le primerne vložke (brez tekstilne prevleke ali z delno tekstilno prevleko). Tako preprečite draženje kože zaradi podtlaka na koži.

#### **NAPOTEK!**

#### Nevarnost škode na izdelku in omejitev delovanja

- ▶ Izdelek pred vsako uporabo preglejte, ali je primeren za uporabo in ni poškodovan.

- ▶ Izdelka ne uporabljajte, če je njegovo delovanje omejeno. Zagotovite ustrezne ukrepe (npr. čiščenje, popravilo, zamenjavo, preverjanje s strani proizvajalca ali strokovne službe)
- ▶ Izdelka ne izpostavljajte neprimernim pogojem okolice.
- ▶ Če je bil izdelek izpostavljen neprimernim pogojem okolice, ga preglejte, ali je poškodovan.
- ▶ Izdelka ne uporabljajte, če je poškodovan ali v dvomljivem stanju. Zagotovite ustrezne ukrepe (npr. čiščenje, popravilo, zamenjavo, preverjanje s strani proizvajalca ali strokovne službe)

#### **Znaki sprememb ali prenehanja delovanja pri uporabi**

Zmanjšan učinek vzmetenja (npr. manjši upor sprednjega dela stopala ali spremenjen odriv stopala) ali razplastitev vzmeti so občutni znaki izgube funkcije. Nenavadni zvoki so lahko znak izgube funkcije.

#### **4 Obseg dobave in oprema**

<b>Količina</b>	<b>Naziv</b>	<b>Oznaka</b>
1	Navodila za uporabo	–
1	Protežno stopalo	–
1	Zaščitna nogavica	SL=Spectra-Sock-7
1	Komplet zagod za peto	2F50*
1	Komplet za predkompimiranje	–
<b>Samo za Taleo Vertical Shock</b>		
1	Komplet funkcijskih obročev	2Z362=*
<b>Samo za Taleo Harmony</b>		
1	Komplet funkcijskih obročev	2Z360=*
1	Priključek ležišča	2R117=0
1	Podaljševalna gibka cev za priključek ležišča	755Z39

<b>Dodatna oprema/nadomestni deli (niso del obsega dobave)</b>	
<b>Naziv</b>	<b>Oznaka</b>
Estetska proteza	2C15*
Povezovalni čep	2C19*, 2C20*
Pokrov za vijak	2F51=26-30
Manometer s T-kosom (samo Harmony)	755Z37
Izstopni ventil s filtrom, 5 kosov (samo Harmony)	2Z361
Enopotni ventil, raven, 5 kosov (samo Harmony)	4R142
Enopotni ventil, kot 90°, 5 kosov (samo Harmony)	4R143
Servisni komplet, Harmony P3 (samo Harmony)	4X148
Komplet izpustnih prirobnic za penasto prevleko (samo Harmony)	4Y383

#### **5 Zagotavljanje primernosti za uporabo**

##### **⚠ POZOR**

##### **Pomanjkljiva poravnava, montaža ali nastavitve**

Poškodbe zaradi nepravilno montiranih ali nastavljenih ter poškodovanih proteznih komponent

- ▶ Upoštevajte napotke glede poravnave, montaže in nastavljanja.



## OBVESTILO

### Uporaba talkuma

Učinkovanje na podtlačno črpalko zaradi zamašenih ventilov

- ▶ Na izdelku ali drugih proteznih komponentah ne uporabljajte talkuma.

## OBVESTILO

### Brušenje proteznega stopala ali estetske proteze stopala

Predčasna obraba zaradi poškodbe izdelka

- ▶ Proteznega stopala in estetske proteze stopala ne brusite.

## 5.1 Predkomprimiranje funkcijskega obroča

Funkcijski obroč je treba pred prvo uporabo komprimirati, da doseže popolno prilagodljivost.

- 1) Funkcijski obroč **15 minut** komprimirajte s kompletom za predkomprimiranje (glej sliko 6, glej sliko 7).
- 2) Demontirajte komplet za predkomprimiranje.

## 5.2 Zgradba

### INFORMACIJA

Zaščita iz umetne mase se nahaja na nastavitvenem jedru izdelka. Priključno območje med sestavljanjem in pomerjanjem proteze ščiti pred praskami.

- ▶ Zaščito odstranite, preden bolnik zapusti delavnico/območje za pomerjanje.

### 5.2.1 Nameščanje/odstranjevanje estetske proteze stopala

#### INFORMACIJA

- ▶ Zaščitno nogavico povlecite čez protezno stopalo, da preprečite nastajanje zvokov v proteznem stopalu.
- ▶ Protezno stopalo vedno uporabljajte z estetsko protezo stopala.

- ▶ Estetsko protezo namestite ali odstranite, kot je opisano v navodilih za uporabo estetske proteze.

### 5.2.2 Osnovno sestavljanje

#### INFORMACIJA

**Protezno stopalo vedno uporabljajte z nameščeno petno zagozdo.**

#### INFORMACIJA

**Za uporabnike z veliko potrebo po varnosti (npr. stopnja mobilnosti 2) stopalo zamaknite za pribl. 1 cm bolj anteriorno. S tem podaljšate sprednji del stopala in povečate varovalni učinek za koleno.**

## Osnovno sestavljanje TT

### Potek osnovnega sestavljanja

**Potrebni materiali:** goniometer 662M4, merilnik višine pete 743S12, 50:50 šablona 743A80, naprava za sestavljanje (npr. L.A.S.A.R. Assembly 743L200 ali PROS.A. Assembly 743A200)

Komponente proteze montirajte in poravnajte v napravi za sestavljanje v skladu z navodili v nadaljevanju:

<b>Potek osnovnega sestavljanja</b>	
①	Višina pete: <b>učinkovita višina pete</b> (višina pete čevlja - debelina sprednjega dela podplata) + 5 mm
②	Sagitalna poravnava: <b>referenčna linija za sestavljanje na oznake a-p estetske proteze stopala (glej sliko 5)</b>
③	Frontalna poravnava: <b>referenčna linija za sestavljanje na oznake m-l estetske proteze stopala (glej sliko 5)</b>
④	Protežno stopalo in ležišče proteze povežite z izbranimi adapterji. Pri tem upoštevajte navodila za uporabo adapterjev.
⑤	Sagitalna poravnava: Sredino ležišča proteze določite s pomočjo šablone 50:50. Ležišče proteze naravnajte na sredino glede na referenčno linijo za poravnavo. Fleksija ležišča: <b>individualna fleksija krna + 5°</b>
⑥	Upoštevajte položaj abdukcije ali adukcije.

## Osnovno sestavljanje TF

► Upoštevajte napotke v navodilih za uporabo proteznega kolena.

### 5.2.3 Statično sestavljanje

- Ottobock priporoča, da sestavljanje proteze preverite z uporabo naprave L.A.S.A.R. Posture in jo po potrebi prilagodite.
- Po potrebi lahko priporočila za sestavljanje (modularne proteze nog TF: **646F219\***, modularne proteze nog TT: **646F336\***) naročite pri Ottobock.

### 5.2.4 Montiranje priključka ležišča (samo Harmony)

Podtlačno črpalko je treba s priključkom ležišča povezati z ležiščem proteze. Gibko cev je mogoče zelo odrezati ali oviti okoli adapterja, da bo pritrjena tesno ob protezi.

- 1) Priključek ležišča 2R117 montirajte v skladu z navodili za uporabo.
- 2) Gibko cev priključka ležišča skrajšajte na optimalno dolžino in jo povežite s podtlačno črpalko (glej sliko 8, glej sliko 9).

### 5.2.5 Dinamično pomerjanje

- Sestavo proteze prilagodite v sprednjem delu in sagitalnem delu (npr. s spreminjanjem kotov ali premikanjem), da boste zagotovili optimalen razvoj korakov.
- **Oskrba TT:** Ob prelaganju teže po stopanju na peto pazite na fiziološko premikanje kolena v sagitalni in frontalni ravni. Preprečite medialni premik kolenskega sklepa. Če se kolenski sklep v prvi polovici faze stanja premika medialno, protežno stopalo nastavite medialno. Če se medialno premika v drugi fazi stanja, zmanjšajte rotacijo proteznega stopala navzven.
- Gibko cev iz umetne mase po koncu dinamičnega pomerjanja in vaj hoje odstranite z nastavitvenega jedra.

#### 5.2.5.1 Optimiranje karakteristike pete

Vedenje proteznega stopala pri stopanju na peto in pri stiku s peto med srednjo fazo stanja lahko prilagodite z zamenjavo petne zagozde. Obseg dobave vključuje petne zagozde različnih trdnosti.

**Stopnje trdnosti petnih zagozd:** barva petne zagozde prikazuje stopnjo trdnosti (glej sliko 4). Ottobock priporoča, da začnete s prednameščeno petno zagozdo.

- 1) Protežno stopalo nekoliko razmaknite in odstranite petno zagozdo.
- 2) Drugo petno zagozdo izravnajte tako, da bo napis Ottobock pokončno in da gleda konica naprej.
- 3) Petno zagozdo vstavite v protežno stopalo (glej sliko 2).

#### 5.2.5.2 Preverjanje togosti funkcijskega obroča

Togost funkcijskega obroča vpliva na udobje med hojo. Pri podtlačni črpalki Harmony določa funkcijski obroč tudi učinkovitost ustvarjanja podtlaka. Togost je navedena na funkcijskem obroču (večje je število, večja je togost).

Funkcijski obroč med hojo	Vzrok	Rešitev
Bolnik je mehko blažen. Funkcijski obroč ni komprimiran do prislona.	Funkcijski obroč ima primerno togost	–
Bolnik je blažen do prislona. Funkcijski obroč je do konca komprimiran.	Funkcijski obroč je premehak	Vgradite trši funkcijski obroč (glej stran 182)
Bolnik ni blažen. Funkcijski obroč ni komprimiran.	Funkcijski obroč je pretrd	Vgradite mehkejši funkcijski obroč (glej stran 182)
	<b>Možno:</b> zagozda za peto je premeška	Vgradite tršo zagozdo za peto (glej stran 178)

### 5.2.5.3 Preverjanje nastajanja podtlaka (samo Harmony)

Nastajanje podtlaka je treba preveriti med dinamičnim pomerjanjem.

> **Priporočeni materiali:** manometer 755Z37 (s T-kosom)

- Gibko cev snemite s sesalnega priključka podtlačne črpalke.
- Gibko cev priključite na T-kos manometra.
- Manometer s T-kosom priključite na vstopni ventil podtlačne črpalke.
- Manometer pritrdite na protezo tako, da se bo bolnik lahko nemoteno premikal.
- Bolnik naj prehodi **50** korakov, da sproži podtlačno črpalco.
- Preverite, ali je podtlak med **340 hPa** in **680 hPa** ter ostane ohranjen za **20 sekund**.  
Če je ustvarjen zadosten podtlak in ta v **20 sekundah** ne pade, potem podtlačni sistem pravilno deluje.  
Če je ustvarjen zadosten podtlak, vendar ta v **20 sekundah** pade, ugotovite vzrok (glej stran 181).
- Po koncu preizkusa odstranite manometer in gibko cev znova montirajte na sesalni priključek podtlačne črpalke.

### 5.3 Polaganje odtočne gibke cevi (samo Harmony)



**POZOR**

#### Nestrokovno polaganje odtočne gibke cevi

Draženje kože, pojav ekcemov ali vnetij zaradi kontaminacije z mikrobi

- ▶ Odtočno gibko cev položite tako, da odprtina gibke cevi ne bo usmerjena v dele telesa ali v penasto prevleko.

Na izpustu podtlačne črpalke je montiran ventil z dušilnikom. Za montažo odtočne gibke cevi (na voljo ločeno) je treba ventil demontirati.

- Izstopni ventil z dušilnikom snemite s podtlačne črpalke.
- V funkcijski obroč vstavite izstopni ventil s priključkom za gibko cev. Puščica na ventilu prikazuje smer pretoka.
- Želena odtočna gibko cev montirajte v skladu z navodili za uporabo.

### 5.4 Izbirno: montiranje prevleke iz pene

Prevleka iz pene je nameščena med proteznim ležiščem proteze in proteznim stopalom. Daljše bo prirezana, da bo lahko kompenzirala premike proteznega stopala in proteznega kolena. Med upogibanjem proteznega kolena se prevleka iz pene stisne na posteriorni strani in raztegne na anteriorni strani. Da bi ohranili njeno uporabnost, se mora prevleka iz pene čim manj raztezati. Na proteznem stopalu je povezovalni element (npr. povezovalna plošča, povezovalni čep, priključni čep).

- > **Potrebni materiali:** čistilo za odstranjevanje maščob (npr. izopropilni alkohol 634A58), kontaktno lepilo 636N9 ali lepilo za umetne mase 636W17, komplet za priključitev penaste prevleke 4Y383
- 1) **INFORMACIJA: Dodatek dolžine mora biti čim manjši, da bo omogočeno komprimiranje funkcijskega obroča.**  
Izmerite dolžino penaste prevleke na protezi in prištejte dodatno dolžino.  
**TT-proteze:** dodatek distalno za premikanje proteznega stopala.  
**TF-proteze:** dodatek proksimalno vrtišču kolena za premikanje proteznega kolena in dodatek distalno za premikanje proteznega stopala.
- 2) Odrežite peno in jo v proksimalnem delu prilagodite ležišču proteze.
- 3) Peno povlecite čez protezo.
- 4) Povezovalni čep namestite na estetsko protezo. Povezovalni čep zaskoči v robu estetske proteze. Pri velikostih 22 do 25 je treba povezovalni čep prirezati.
- 5) Protezno stopalo montirajte na protezo.
- 6) Zunanji rob priključnega čepa zarišite na distalni površini pene.
- 7) Odstranite protezno stopalo in snemite priključni čep.
- 8) Priključni čep očistite s čistilom za odstranjevanje maščob.
- 9) Priključni čep v skladu z zarisano zunanjo konturo nalepite na distalno površino pene.
- 10) Počakajte, da se lepilo posuši (pribl. **10 minut**).
- 11) Namestite protezno stopalo in prilagodite kozmetični zunanji ovoj. Pri tem je treba upoštevati kompresijo zaradi nogavic ali SuperSkin.
- 12) Montirajte komplet za priključitev penaste prevleke.

## 6 Čiščenje

### 6.1 Čiščenje proteznega stopala

- > **Dopustno čistilo:** pH-nevtralno milo (npr. Derma Clean 453H10)
- 1) **OBVESTILO! Uporabljajte samo dopuščena čistila, da preprečite škodo na izdelku.**  
Izdelek čistite s čisto vodo in pH-nevtralnimi milom.
- 2) **Če je na voljo:** konture za odvajanje vode očistite z zobotrebce in jih sperite.
- 3) Ostanke mila sperite s čisto vodo. Estetsko protezo izpirajte tako dolgo, da odstranite vso umazanijo.
- 4) Izdelek osušite z mehko krpo.
- 5) Preostalo vlago posušite na zraku.

### 6.2 Spiranje podtlačne črpalke (samo Harmony)

#### **POZOR**

#### **Pomanjkljivo čiščenje**

Draženje kože, pojav ekcemov ali vnetij zaradi kontaminacije z mikrobi

- ▶ Izdelek redno čistite.

- > **Potrebni materiali:** 30 ml do 60 ml destilirane vode, zbirna posoda
- 1) Nalijte destilirano vodo v ležišče proteze.  
Druga možnost je, da v destilirano vodo namočite nogavico, preko katere se nato med hojo spira podtlačna črpalka.
- 2) Zbirno posodo namestite pod izpust podtlačne črpalke.
- 3) Protezo izmenično obremenite in sprostitite, da skozi podtlačni sistem prečrpate vso vodo.
- 4) Notranjo površino ležišča proteze očistite in posušite.

## 7 Vzdrževanje

### **⚠ POZOR**

#### **Neupoštevanje napotkov za vzdrževanje**

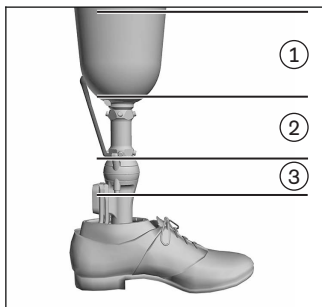
Nevarnost poškodb zaradi sprememb ali izgube funkcije ter poškodbe izdelka

► Upoštevajte napotke za vzdrževanje, ki so navedeni v nadaljevanju.

- Sestavne dele proteze pregledajte po prvih 30 dneh uporabe in preverite njihovo delovanje.
- Pregled obrabe na celotni protezi med običajnim posvetovanjem.
- Opravljajte letne varnostne preglede.
- Med vsakim pregledom preverite stanje funkcijskega obroča. Če uporabnik funkcijski obroč med hojo pogosto komprimira do naslona ali so na funkcijskem obroču vidne poškodbe: zamenjajte funkcijski obroč (glej stran 182).

#### **7.1 Iskanje napak ob puščanju (samo Harmony)**

V tem poglavju so navedeni postopki za iskanje napak, če podtlačni sistem ne tesni.



Za preverjanje tesnjenja je proteza razdeljena v območja.

- **Območje 1:** ležišče proteze in kolenska opora
- **Območje 2:** priključek ležišča in povezava s podtlačno črpalko
- **Območje 3:** podtlačna črpalka

#### **Preverjanje območja 1**

Najprej preverite postopek oblačenja in kolensko oporo. Manometer ni potreben. Podtlak prisesa kolensko oporo ob rob ležišča. Rob ležišča je v fazi opore jasno viden pod kolensko oporo. Če ni podtlaka ali ta pade, je to mogoče videti na kolenski opori.

- Uporabnika prosite, da si nadene protezo. Preverite postopek, da izključite nepravilno nameščanje.
- Uporabnik naj hodi, da nastane podtlak. Uporabnik naj stoji in preverite, ali se podtlak ne pade.
- **Če podtlak pade:** kolensko oporo zamenjajte z novo kolensko oporo.
- Uporabnik naj hodi, da nastane podtlak. Uporabnik naj stoji in preverite, ali se podtlak ne pade.
- **Če podtlak kljub temu pade:** vzrok je napaka v območju 2 ali 3.

#### **Preverjanje območja 3**

- Manometer priključite neposredno na podtlačno črpalko.
- 2- do 4-krat sprožite podtlačno črpalko (podtlak **340 hPa** do **680 hPa**).
- **Če podtlak ne pade:** podtlačna črpalka je v redu. Vzrok je napaka v območju 2.
- **Če podtlak pade:** zamenjajte ventile podtlačne črpalke. Nato preverite, ali je bil ukrep uspešen.
- **Če ukrep ni bil uspešen:** zamenjajte funkcijski obroč. Nato preverite, ali je bil ukrep uspešen.
- **Če ukrep ni bil uspešen:** podtlačno črpalko pošljite proizvajalcu, da jo preveri.

## Preverjanje območja 2

- Manometer s T-kosom priključite med priključek ležišča in podtlačno črpalko.
- Odprtino priključka ležišča na notranji strani ležišča proteze zatesnite z zračnotesnim lepilnim trakom (npr. trakom iz PVC).
- Sprožite podtlačno črpalko, da dosežete podtlak **340 hPa** do **680 hPa**.
- **Če podtlak pade:** priključek ležišča je okvarjen. Zamenjajte priključek ležišča. Nato preverite, ali je bil ukrep uspešen.
- **Če podtlak ne pade:** najverjetneje je krivo zlepljenje priključka ležišča.
- Odprtino priključka ležišča na notranji strani ležišča proteze zatesnite s kosom papirja in z zračnotesnim lepilnim trakom (npr. trakom iz PVC).
- Sprožite podtlačno črpalko, da dosežete podtlak **340 hPa** do **680 hPa**.
- **Če podtlak pade:** na novo zlepite priključek ležišča. Nato preverite, ali je bil ukrep uspešen.

## 7.2 Zamenjava ventilov (samo Harmony)

- 1) Stare ventile snemite s funkcijskega obroča in upoštevajte smer pretoka (puščice na ventilih).
- 2) S stisnjenim zrakom odstranite umazanijo s funkcijskega obroča.
- 3) V odprtine funkcijskega obroča vstavite nove ventile in upoštevajte pravilno smer pretoka.

## 7.3 Zamenjava funkcijskega obroča

Da bi zamenjali funkcijski obroč, morate z osnovnega dela demontirati adapter z nastavitvenim jedrom. S funkcijskim obročem je treba zamenjati tudi tesnilne obročje na adapterju in pritrtilnem vijaku.

- > **Potrebni materiali:** komplet za predkomprimiranje, momentni ključ (npr. 710D20), čistilo za odstranjevanje maščob (npr. izopropilalkohol 634A58), Loctite 243 ali Loctite 246
- 1) Odstranite estetsko protezo in s proteze demontirajte protežno stopalo.
- 2) V luknjo v nastavitvenem jedru vstavite ključ z notranjim šesterkotnikom (**6 mm**) in odvijte pritrtilni vijak na distalni strani osnovnega dela (glej sliko 10).
- 3) Adapter z nastavitvenim jedrom povlecite navzgor iz osnovnega dela (glej sliko 11).
- 4) Odstranite funkcijski obroč.
- 5) **Če so tesnilni obroči obrabljeni:** tesnilne obročje odstranite z adapterja (glej sliko 12).
- 6) **Če je tesnilni obroč obrabljen:** odstranite tesnilni obroč s pritrtilnega vijaka (glej sliko 12).
- 7) Pritrdilni vijak in adapter vključno z navojem očistite s čistilom za odstranjevanje maščob (glej sliko 12).
- 8) Na adapter natakните nove tesnilne obročje in nanesite silikonsko mazivo. Pri tem bodite pozorni, da silikonsko mazivo ne bo zašlo v navoj (glej sliko 12).
- 9) Na pritrtilni vijak natakните novi tesnilni obroč (glej sliko 12).
- 10) Na navoj pritrtilnega vijaka nanesite Loctite.
- 11) Novi funkcijski obroč natakните na adapter proteznega stopala. Zaradi strukture funkcijskega obroča je tega mogoče montirati le pravilno usmerjenega.
- 12) Adapter proteznega stopala vstavite v osnovni del in ga pritrдите s pritrtilnim vijakom (pritezni moment: **15 Nm**). Pri tem vstavite momentni ključ skozi luknjo v nastavitvenem jedru.
- 13) Nov funkcijski obroč predkomprimirajte (glej stran 177).
- 14) Protežno stopalo znova montirajte na protezo in namestite estetsko protezo.

## 8 Odstranjevanje

Izdelka ni dovoljeno povsod zavreči med nesortirane gospodinske odpadke. Nestrokovno odstranjevanje lahko ima škodljiv vpliv na okolje in zdravje. Upoštevajte navedbe pristojnega urada v svoji državi za vračanje, zbiranje in odstranjevanje.

## 9 Pravni napotki

Za vse pravne pogoje velja ustrezno pravo države uporabnika, zaradi česar se lahko pogoji razlikujejo.

## 9.1 Jamstvo

Proizvateľ jamči, že sa izdelek uporablja v skladu z opisi in navodili v tem dokumentu. Za škodo, ki nastane zaradi neupoštevanja tega dokumenta, predvsem zaradi nepravilne uporabe ali nedovoljene spremembe izdelka, proizvateľ ne jamči.

## 9.2 Skladnost CE

Izdelek izpolnjuje zahteve Uredbe (EU) 2017/745 o medicinskih pripomočnikih. Izjavo o skladnosti CE je mogoče prenesti na spletni strani proizvajalca.

## 10 Tehnični podatki

Taleo Vertical Shock 1C51, Taleo Harmony 1C52										
Velikosti [cm]		22	23	24	25	26	27	28	29	30
<b>Z ozko estetsko protezo stopala</b>	<b>Višina pete [mm]</b>	15 ± 5				–				
	<b>Sistemska višina [mm]</b>	153	154	157	158	–				
	<b>Vgradna višina [mm]</b>	171	172	175	176	–				
	<b>Teža [g]</b>	775	790	855	880	–				
<b>Z normalno estetsko protezo stopala</b>	<b>Višina pete [mm]</b>	–			10 ± 5					
	<b>Sistemska višina [mm]</b>	–			162	167	176		189	
	<b>Vgradna višina [mm]</b>	–			180	185	194		207	
	<b>Teža [g]</b>	–			875	900	980	1010	1035	1090
<b>Najv. telesna teža [kg]</b>		88	100		115	130	150			
<b>Stopnja mobilnosti</b>		2, 3, 4								

## 1 Popis výrobku

Slovaško

### INFORMÁCIA

Dátum poslednej aktualizácie: 2022-03-16

- ▶ Pred použitím výrobku si pozorne prečítajte tento dokument a dodržte bezpečnostné upozornenia.
- ▶ Používateľa zaučte do bezpečného zaobchádzania s výrobkom.
- ▶ Obráťte sa na výrobcu, ak máte otázky k výrobku alebo ak sa vyskytnú problémy.
- ▶ Každú závažnú nehodu v súvislosti s výrobkom, predovšetkým zhoršenie zdravotného stavu, nahláste výrobcovi a zodpovednému úradu vo vašej krajine.
- ▶ Uschovajte tento dokument.

### 1.1 Konštrukcia a funkcia

Protézy chodidla Taleo Vertical Shock 1C52 a Taleo Harmony 1C51 sú vhodné na chôdzu po rôznych podkladoch a vo veľkom rozsahu rýchlostí. Došľap päty sa tlmí prostredníctvom veľkého, vymeniteľného klinu päty.

Karbónové a polymérové pružiacie prvky umožňujú citeľnú plantárnu flexiu pri došľape päty, prirodzený pohyb odvaľovania a vysoký návrat energie.

Protézy chodidla majú funkčný krúžok. Funkčný krúžok tlmí vertikálne rázové zafaženia a umožňuje ľahké torzné pohyby.

Taleo Harmony je dodatočne vybavená mechanickou podtlakovou pumpou.

Počas chôdze sa podtlaková pumpa stlačí a znovu uvoľní. Tým sa vytvorí podtlak. Zvýšený podtlak v násade protézy zlepšuje spojenie medzi používateľom a protézou.

## 1.2 Možnosti kombinácie

Tento komponent protézy je kompatibilný s modulárnym systémom Ottobock. Funkčnosť s komponentmi iných výrobcov, ktoré disponujú kompatibilnými modulárnymi spojovacími prvkami, nebola testovaná.

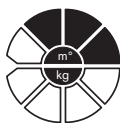
## 2 Použitie v súlade s určením

### 2.1 Účel použitia

Výrobok sa smie používať **výhradne** na exoprotetické vybavenie dolnej končatiny.

### 2.2 Oblasť použitia

Naše komponenty fungujú optimálne v kombinácii s vhodnými komponentmi vybratými na základe telesnej hmotnosti a stupňa mobility, ktoré je možné identifikovať pomocou našej informácie o klasifikácii MOBIS a ktoré disponujú patričnými modulárnymi spojovacími prvkami.



Výrobok sa odporúča pre stupeň mobility 2 (obmedzený chodec v exteriéri), stupeň mobility 3 (neobmedzený chodec v exteriéri) a stupeň mobility 4 (neobmedzený chodec s mimoriadne vysokými nárokmi).

Nasledujúca tabuľka obsahuje vhodnú tuhosť pružiny protézy chodidla, ktorá je priradená pre telesnú hmotnosť pacienta a aktivitu pacienta.

Tuhosť pružiny v závislosti od telesnej hmotnosti a úrovne aktivity		
Telesná hmotnosť [kg]	Normálna aktivita	Vysoká aktivita
do 51	1	2
52 až 58	2	3
59 až 67	3	4
68 až 77	4	5
78 až 88	5	6
89 až 100	6	7
101 až 115	7	8
116 až 130	8	9
131 až 150	9	–

### 2.3 Podmienky okolia

<b>Skladovanie a preprava</b>
Teplotný rozsah –20 °C až +60 °C, relatívna vlhkosť vzduchu 20 % až 90 %, žiadne mechanické vibrácie ani nárazy
<b>Povolené podmienky okolia</b>
<b>Teplotný rozsah:</b> –10 °C až +45 °C
<b>Vlhkosť:</b> relatívna vlhkosť vzduchu: 20 % až 90 %, nekondenzujúca
<b>Chemikálie/kvapaliny:</b> sladká voda ako kvapkajúca voda, príležitostný kontakt so vzduchom obsahujúcim soľ (napr. v blízkosti mora)
<b>Pevné látky:</b> prach
<b>Nepovolené podmienky okolia</b>
<b>Chemikálie/vlhkosť:</b> slaná voda, pot, moč, kyseliny, mydlový lúh, chlóróva voda



## Nepovolené podmienky okolia

**Pevné látky:** prach vo zvýšenej koncentrácii (napr. stavenisko), piesok, silne hygroskopické častice (napr. talkum)

## 2.4 Životnosť

### Protéza chodidla

V závislosti od stupňa aktivity pacienta je životnosť výrobku maximálne 3 roky.

### Vonkajší diel chodidla, ochranná ponožka, funkčný krúžok a O-krúžky

Výrobok je diel, ktorý podlieha bežnému opotrebovaniu.

## 2.5 Kvalifikácia

### Taleo Harmony

Výrobok smú do protézy zabudovať iba ortopedickí technici, ktorí absolvovali školenie na certifikovaného experta Harmony.

- **Vyrobenie násady pre plné zaťaženie:** na používanie výrobku je nutné vyrobiť násadu pre plné zaťaženie.

## 2.6 Absolútne kontraindikácie

### Taleo Harmony

- Dočasná protéza
- Skutočne nezaťažiteľný koniec kýpťa
- Neurómy v oblasti kýpťa
- Obmedzenia používateľa, ktoré zabraňujú bezpečnému použitiu výrobku

## 3 Bezpečnosť

### 3.1 Význam varovných symbolov



**POZOR**

Varovanie pred možnými nebezpečenstvami nehôd a poranení.



**UPOZORNENIE**

Varovanie pred možnými technickými škodami.

### 3.2 Všeobecné bezpečnostné upozornenia



**POZOR**

#### Nebezpečenstvo poranenia a nebezpečenstvo poškodení výrobku

- ▶ Prihliadajte na možnosti kombinovania/vylúčenia kombinovania uvedené v návodoch na použitie výrobkov.
- ▶ Dodržte oblasť použitia výrobku a nevystavujte ho nadmernému zaťaženiu (viď stranu 184).
- ▶ Výrobok nepoužívajte po uplynutí odskúšanej doby životnosti, aby sa zabránilo nebezpečenstvu poranenia a poškodeniam výrobku.
- ▶ Výrobok používajte iba pre jedného pacienta, aby sa zabránilo nebezpečenstvu poranenia a poškodeniam výrobku.
- ▶ S výrobkom zaobchádzajte opatrne, aby ste zabránili mechanickým poškodeniam.
- ▶ Skontrolujte funkčnosť a použiteľnosť výrobku, ak predpokladáte jeho poškodenie.
- ▶ Výrobok nepoužívajte, ak je obmedzená jeho funkcia. Vykonajte vhodné opatrenia: (napr. čistenie, oprava, výmena, kontrola výrobcom alebo odborným servisom)
- ▶ Pre vybavenia s podtlakovými čerpadlami Harmony používajte iba vhodné návleky (bez textilného poľahu alebo s čiastočným textilným poľahom). Zabráňte tak podráždeniam kože v dôsledku podtlaku na koži.

**UPOZORNENIE!****Nebezpečenstvo poškodení výrobku a obmedzení funkcií**

- ▶ Pred každým použitím prekontrolujte výrobok na použiteľnosť a prítomnosť poškodení.
- ▶ Výrobok nepoužívajte, ak je obmedzená jeho funkcia. Prijmite vhodné opatrenia: (napr. čistenie, oprava, výmena, kontrola výrobcom alebo odborným servisom)
- ▶ Výrobok nevystavujte nepovoleným podmienkam okolia.
- ▶ Ak bol výrobok vystavený nepovoleným podmienkam okolia, prekontrolujte, či nie je poškodený.
- ▶ Výrobok nepoužívajte, ak je poškodený alebo v pochybnom stave. Vykonajte vhodné opatrenia: (napr. čistenie, oprava, výmena, kontrola výrobcom alebo odborným servisom)

**Príznamy zmien alebo straty funkcie pri používaní**

Znížený účinok pruženia (napr. B. znížený odpor priehlavku alebo zmenené vlastnosti odvaľovania) alebo rozrvenie pružiny sú príznakmi straty funkcie. Nezvyčajné zvuky môžu byť príznakom straty funkcie.

**4 Rozsah dodávky a príslušenstvo**

Množstvo	Názov	Označenie
1	Návod na použitie	-
1	Protéza chodidla	-
1	Ochranná ponožka	SL=Spectra-Sock-7
1	Súprava klinov päty	2F50*
1	Súprava na predkomprimáciu	-
<b>Iba pre Taleo Vertical Shock</b>		
1	Súprava funkčného krúžku	2Z362=*
<b>Iba pre Taleo Harmony</b>		
1	Súprava funkčného krúžku	2Z360=*
1	Prípojka násady	2R117=0
1	Predlžovacia hadička pre prípojku násady	755Z39

**Ďalšie príslušenstvo/náhradné diely (nie sú v rozsahu dodávky)**

Názov	Označenie
Vonkajší diel chodidla	2C15*
Pripojovacia hlavica	2C19*, 2C20*
Kryt skrutky	2F51=26-30
Manometer s dielom v tvare T (Iba Harmony)	755Z37
Výpustný ventil s filtrom, 5 ks (Iba Harmony)	2Z361
Jednocestný ventil, rovný, 5 ks (Iba Harmony)	4R142
Jednocestný ventil, uhol 90°, 5 ks (Iba Harmony)	4R143
Servisná súprava, Harmony P3 (Iba Harmony)	4X148
Súpravu príruby s výpustom pre penové pokrytie (Iba Harmony)	4Y383

## 5 Sprevádzkovanie

### **⚠ POZOR**

#### **Chybná stavba, montáž alebo nastavenie**

Poranenia v dôsledku nesprávne namontovaných, nastavených, ako aj poškodených komponentov protézy

- ▶ Dodržiavajte pokyny pre stavbu, montáž a nastavenie.

### **UPOZORNENIE**

#### **Používanie talkumu**

Obmedzenie podtlakovej pumpy v dôsledku upchatých ventilov

- ▶ Nepoužívajte talkum na výrobku ani ďalších komponentoch protézy.

### **UPOZORNENIE**

#### **Prebrúsenie protézy chodidla alebo vonkajšieho dielu chodidla**

Predčasné opotrebovanie v dôsledku poškodenia výrobku

- ▶ Nebrúste protézu chodidla ani vonkajší obal chodidla.

### **5.1 Predkomprimácia funkčného krúžku**

Funkčný krúžok sa musí komprimovať pred prvým použitím, aby sa dosiahla úplná flexibilita.

- 1) Funkčný krúžok komprimujte pomocou súpravy na predkomprimáciu po dobu **15 minút** (viď obr. 6, viď obr. 7).
- 2) Demontujte súpravu na predkomprimáciu.

### **5.2 Konštrukcia**

#### **INFORMÁCIA**

Ochrana z plastu sa nachádza na nastavovacom jadre výrobku. Počas stavby a skúšania protézy chráni oblasť pripojenia pred škrabancami.

- ▶ Ochranu odstráňte skôr, ako pacient opustí oblasť dielne/skúšobne.

#### **5.2.1 Natiahnutie/odstránenie vonkajšieho dielu chodidla**

#### **INFORMÁCIA**

- ▶ Na protézu chodidla si natiahnite ochrannú ponožku, aby sa zabránilo zvukom vo vonkajšom diele chodidla.
- ▶ Protézu chodidla používajte vždy s vonkajším dielom chodidla.

- ▶ Natiahnite alebo odstráňte vonkajší diel chodidla, ako je to opísané v návode na používanie vonkajšieho diela chodidla.

#### **5.2.2 Základná stavba**

#### **INFORMÁCIA**

**Protézu chodidla používajte iba s nainštalovaným klinom päty.**

#### **INFORMÁCIA**

**Pre používateľov s väčšou potrebou bezpečnosti (napr. stupeň mobility 2) presuňte chodidlo o cca 1 cm ďalej anteriórne. Predĺži to priehlavok a zvýši účinok zaisťujúci koleno.**

## Základná stavba TT

Pribeh základnej stavby	
<b>Potrebné materiály:</b> goniometer 662M4, prístroj na meranie výšky opätku 743S12, 50:50 meradlo 743A80, nastavovacie zariadenie (napr. L.A.S.A.R. Assembly 743L200 alebo PROS.A. Assembly 743A200)	
Namontujte a vyrovnajte komponenty protézy podľa nasledujúcich údajov v nastavovacom zariadení:	
①	Výška opätku: <b>efektívna výška opätku</b> (výška opätku topánky - hrúbka podošvy oblasti priehlavku) + 5 mm
②	Sagitálne vyrovnanie: <b>línia konštrukcie na označeniach a-p vonkajšieho dielu chodidla (viď obr. 5)</b>
③	Frontálne vyrovnanie: <b>línia konštrukcie na označeniach m-l vonkajšieho dielu chodidla (viď obr. 5)</b>
④	Protézu chodidla a násadu protézy spojte pomocou zvolených adaptérov. Dodržiavajte pri tom návody na používanie adaptéra.
⑤	Sagitálne vyrovnanie: Stred násady protézy stanovte pomocou 50:50 meradla. Násadu protézy umiestnite stredovo k línii konštrukcie. Flexia násady: <b>individuálna flexia kýpťa + 5°</b>
⑥	Prihliadajte na abdukčnú alebo addukčnú polohu.

## Základná stavba TF

► Prihliadajte na údaje uvedené v návode na používanie protézy kolenného kĺbu.

### 5.2.3 Statická konštrukcia

- Ottobock odporúča skontrolovať konštrukciu protézy pomocou L.A.S.A.R. Posture a v prípade potreby prispôbiť.
- V prípade potreby je možné vyžiadať si odporúčania ku konštrukcii (Modulárne protézy nohy TF: **646F219\***, modulárne protézy nohy TT: **646F336\***) v spoločnosti Ottobock.

### 5.2.4 Montáž prípojky násady (iba Harmony)

Podtlaková pumpa sa spája s násadou protézy cez prípojku násady. Hadicu je možné buď značne skrátiť alebo ovinúť okolo adaptéra, aby sa tesne zafixovala na protéze.

- Prípojku násady 2R117 namontujte podľa pokynov uvedených v návode na použitie.
- Hadicu prípojky násady skráťte na optimálnu dĺžku a spojte ju podtlakovou pumpou (viď obr. 8, viď obr. 9).

### 5.2.5 Dynamické vyskúšanie

- Stavbu protézy prispôbte vo frontálnej rovine a v sagitálnej rovine (napr. zmenou uhla alebo posunutím) tak, aby bol zabezpečený optimálny priebeh kroku.
- Vybavenia TT:** pri prevzatí zaťaženia po došlape päty dávajte pozor na fyziologický pohyb kolena v sagitálnej a frontálnej rovine. Zabráňte mediálnemu pohybu kolenného kĺbu. Ak kolenný kĺb vykoná mediálny pohyb v prvej polovici stojnej fázy, tak presuňte protézu chodidla mediálne. Ak dôjde k mediálnemu pohybu v druhej polovici stojnej fázy, tak znížte vonkajšiu rotáciu protézy chodidla.
- Ochranu z plastu odstráňte z nastavovacieho jadra po ukončení dynamického skúšania a nácvikoch chôdze.

#### 5.2.5.1 Optimalizácia charakteristiky päty

Správanie sa protézy chodidla pri došlape päty a kontakte päty počas strednej stojnej fázy je možné prispôbiť výmenou klinu päty. V rozsahu dodávky sa nachádzajú klíny päty s rôznymi stupňami tvrdosti.

**Stupeň tvrdosti klinov päty:** farba klinu päty signalizuje stupeň tvrdosti (viď obr. 4). Ottobock odporúča začať s predinštalovaným klinom päty.

- 1) Protézu chodidla zľahka rozotiahnite a odstráňte prítomný klin päty.
- 2) Druhý klin päty vyrovnajte tak, aby bol nápis Ottobock vzpriamený a aby špička ukazovala anteriórne.
- 3) Klin päty nasadte do protézy chodidla (viď obr. 2).

### 5.2.5.2 Kontrola tuhosti funkčného krúžku

Tuhosť funkčného krúžku ovplyvňuje komfort pri chôdzi. Pri podtlakovej pumpke Harmony určuje funkčný krúžok okrem toho aj efektívnosť vytvárania podtlaku. Tuhosť je uvedená na funkčnom krúžku (čím vyššie číslo, tým vyššia tuhosť).

Funkčný krúžok pri chôdzi	Príčina	Odstránenie
Pacient mätko prepružuje. Funkčný krúžok sa nekomprimuje až na doraz.	Funkčný krúžok má vhodnú tuhosť	–
Pacient prepružuje až na doraz. Funkčný krúžok sa komprimuje úplne.	Funkčný krúžok je príliš mäkký	Namontujte tvrdší funkčný krúžok (viď stranu 192)
Pacient neprepružuje. Funkčný krúžok sa nekomprimuje.	Funkčný krúžok je príliš tvrdý	Namontujte mäkkší funkčný krúžok (viď stranu 192)
	<b>Možné:</b> klin päty je príliš mäkký	Namontujte tvrdší klin päty (viď stranu 188)

### 5.2.5.3 Kontrola vytvárania podtlaku (iba Harmony)

Vytváranie podtlaku sa kontroluje počas dynamickej skúšky.

> **Odporúčané materiály:** manometer 755Z37 (s dielom v tvare T)

- 1) Hadičku odstráňte zo sacej prípojky podtlakovej pumpy.
- 2) Hadičku pripojte na diel v tvare T manometra.
- 3) Manometer s dielom v tvare T pripojte na prívodný ventil podtlakového čerpadla.
- 4) Manometer upevnite na protéze tak, aby sa mohol pacient voľne pohybovať.
- 5) Pacient nechajte prejsť **50** krokov, aby sa stláčala podtlaková pumpa.
- 6) Prekontrolujte, či podtlak leží medzi **340 hPa** a **680 hPa** a či ostane zachovaný po dobu **20 sekúnd**.

Ak bol vytvorený dostatočný podtlak a podtlak sa neznižuje v priebehu **20 sekúnd**, tak nefunguje správne podtlakový systém.

Ak bol vytvorený dostatočný podtlak, podtlak sa však zníži v priebehu **20 sekúnd**, tak zistite príčinu (viď stranu 191).

- 7) Po ukončení skúšky odstráňte manometer a hadičku opäť namontujte na saciu prípojku podtlakovej pumpy.

## 5.3 Položenie hadičky výstupu (iba Harmony)

### POZOR

#### Neodborné nainštalovanie hadičky výstupu

Podráždenia pokožky, tvorenie ekzémov alebo infekcie v dôsledku kontaminácie zárodkami

- Hadičku výstupu pokladajte tak, aby otvor hadičky nesmeroval na časti ani do penového pokrytia.

Na výstupe podtlakovej pumpy je namontovaný ventil s tlmičom zvuku. Na montáž hadičky výstupu (zakúpiteľná samostatne) sa musí demontovať ventil.

- 1) Výstupný ventil s tlmičom zvuku stiahnite z podtlakovej pumpy.
- 2) Výstupný ventil s prípojkou hadičky zastrčte do funkčného krúžku. Šípka na ventile zobrazuje smer prúdenia.
- 3) Požadovanú hadičku výstupu namontujte podľa pokynov uvedených v návode na použitie.

## 5.4 Voliteľné: montáž penového pokrytia

Penové pokrytie dosadá medzi násadu protézy a protézu chodidla. Odreže sa dlhšie, aby bolo možné vyrovnávať pohyby protézy chodidla a protézy kolenného kĺbu. Počas ohýbania protézy kolenného kĺbu sa penové pokrytie posteriórne stláča a anteriórne naťahuje. Na zvýšenie životnosti by sa malo penové pokrytie naťahovať čo možno najmenej. Na protéze chodidla sa nachádza spojovací prvok (napr. spojovacia platnička, spojovacia čiapočka, pripojovacia čiapočka).

> **Potrebné materiály:** odmasťujúci čistiaci prostriedok (napr. izopropylalkohol 634A58), kontaktné lepidlo 636N9 alebo lepidlo na plasty 636W17, prípojná súprava penového pokrytia 4Y383

### 1) **INFORMÁCIA: Prídavok na dĺžku vymerajte taký malý, aby sa mohol komprimovať funkčný krúžok.**

Dĺžku penového pokrytia odmerajte na protéze a pripočítajte prídavok na dĺžku.

**Protézy TT:** prídavok distálne pre pohyb protézy chodidla.

**Protézy TF:** prídavok proximálne k bodu otáčania kolena pre ohyb protézy kolenného kĺbu a prídavok distálne pre pohyb protézy chodidla.

- 2) Neobrobenú penovú časť odrežte na dĺžku a zalícujte v proximálnej oblasti na násade protézy.
- 3) Neobrobenú penovú časť natiahnite na protézu.
- 4) Pripojovaciu hlavicu nasadte na vonkajší diel chodidla. Pripojovacia hlavica sa zaistí v okrají vonkajšieho dielu chodidla. Pri veľkostiach 22 až 25 sa musí pripojovacia hlavica narezat.
- 5) Namontujte protézu chodidla na protézu.
- 6) Vonkajší obrys pripojovacej hlavice naznačte na distálnu plochu rezu neobrobenej penovej časti.
- 7) Demontujte protézu chodidla a odstráňte pripojovaciu hlavicu.
- 8) Pripojovaciu hlavicu očistite pomocou odmasťujúceho čistiaceho prostriedku.
- 9) Pripojovaciu hlavicu prilepte podľa naznačeného vonkajšieho obrysu na distálnu plochu rezu neobrobenej penovej časti.
- 10) Lepený spoj nechajte zaschnúť (cca **10 minút**).
- 11) Namontujte protézu chodidla a prispôbte vonkajší tvar penového pokrytia. Zohľadnite pri tom kompresiu spôsobenú naťahovacími pančuchami alebo SuperSkin.
- 12) Namontujte pripojovaciu súpravu penového pokrytia.

## 6 Čistenie

### 6.1 Čistenie protézy chodidla

> **Prípustný čistiaci prostriedok:** mydlo s neutrálnym pH (napr. Derma Clean 453H10)

#### 1) **UPOZORNENIE! Aby ste zabránili poškodeniu výrobku, používajte iba prípustné čistiace prostriedky.**

Výrobok očistite čistou sladkou vodou a mydlom s neutrálnym pH.

- 2) **Ak je k dispozícii:** kontúry na odtok vody zbavte špáradlom nečistôt a vypláchnite ich.
- 3) Zvyšky mydla opláchnite čistou sladkou vodou. Vonkajší diel chodidla pritom vypláchnite do vtedy, kým neodstránite všetky znečistenia.
- 4) Výrobok vysušte mäkkou handričkou.
- 5) Zostatkovú vlhkosť nechajte vysušiť na vzduchu.

### 6.2 Vypláchnutie podtlakovej pumpy (iba Harmony)

#### **POZOR**

#### **Nedostatočné čistenie**

Podráždenia pokožky, tvorenie ekzémov alebo infekcie v dôsledku kontaminácie zárodkami

► Výrobok pravidelne čistite.

- > **Potrebné materiály:** 30 ml až 60 ml destilovanej vody, zachytávacia nádobka
- 1) Destilovanú vodu naplňte do násady protézy.  
Alternatívne je možné návlekový diel kýpťa napustiť destilovanou vodou, aby sa podtlaková pumpa vypláchla pri chôdzi.
  - 2) Zachytávaciu nádobku umiestnite pod výstup podtlakovej pumpy.
  - 3) Protézu striedavo zaťažujte a odľahčujte, aby sa zo systému vyčerpala všetka voda prostredníctvom podtlakového systému.
  - 4) Vyčistite a vysušte vnútornú plochu násady protézy.

## 7 Údržba

### **⚠ POZOR**

#### **Nedodržiavanie pokynov na údržbu**

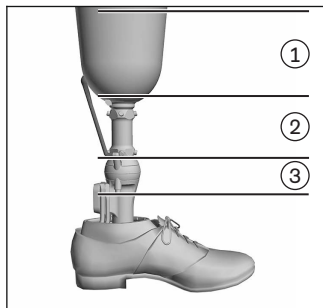
Nebezpečenstvo poranenia v dôsledku zmeny alebo straty funkcie, príp. poškodenia výrobku

► Dodržiavajte nasledujúce pokyny na údržbu.

- Komponenty protézy podrobte po prvých 30 dňoch používania vizuálnej kontrole a funkčnej skúške.
- Počas bežnej konzultácie skontrolujte opotrebovanie celej protézy.
- Vykonávajte ročné bezpečnostné kontroly.
- Počas každej kontroly prekontrolujte stav funkčného krúžku. Keď používateľ pri chôdzi komprimuje funkčný krúžok často až na doraz alebo keď funkčný krúžok vykazuje viditeľné škody: vymeňte funkčný krúžok (viď stranu 192).

### **7.1 Vyhľadávanie porúch pri netesnosti (iba Harmony)**

Táto kapitola uvádza metodický postup pri vyhľadávaní porúch, keď je podtlakový systém netesný.



Na kontrolu tesnosti sa protéza rozdeľuje na úseky.

- **Úsek 1:** násada protézy a bandáž na koleno
- **Úsek 2:** násada protézy a spojenie s podtlakovou pumpou
- **Úsek 3:** podtlaková pumpa

#### **Kontrola úseku 1**

Ako prvé skontrolujte postup nasadenia a bandáž na koleno. Manometer nie je potrebný. Podtlak prisaje bandáž na koleno k okraju násady. Okraj násady sa počas stojnej fázy zreteľne rysuje pod bandážou na koleno. Keď sa nevytvára žiadny podtlak alebo podtlak slabne, dá sa to rozpoznať na bandáži na koleno.

- Poproste používateľa, aby si nasadil protézu. Kontrolujte pri tom postup, aby ste vylúčili chybné nasadenie.
- Nechajte používateľa chodiť, aby sa vytvoril podtlak. Nechajte používateľa stáť a skontrolujte, či podtlak zostane zachovaný.
- **Keď podtlak nezostane zachovaný:** vymeňte bandáž na koleno za novú.
- Nechajte používateľa chodiť, aby sa vytvoril podtlak. Nechajte používateľa stáť a skontrolujte, či podtlak zostane zachovaný.
- **Keď podtlak aj naďalej nezostane zachovaný:** chyba je v úseku 2 alebo 3.

### Kontrola úseku 3

- Manometer pripojte priamo k podtlakovej pumpke.
- Podtlakovú pumpu aktivujte 2-krát až 4-krát (podtlak **340 hPa** až **680 hPa**).
- **Keď podtlak zostane zachovaný:** podtlaková pumpa je v poriadku. Chyba je v úseku 2.
- **Keď podtlak nezostane zachovaný:** vymeňte ventily podtlakovej pumpy. Následne skontrolujte, či bolo opatrenie úspešné.
- **Keď opatrenie nebolo úspešné:** vymeňte funkčný krúžok. Následne skontrolujte, či bolo opatrenie úspešné.
- **Keď opatrenie nebolo úspešné:** zašlite podtlakovú pumpu na kontrolu výrobcovi.

### Kontrola úseku 2

- Pripojte manometer pomocou tvarovky T medzi prípojku násady a podtlakovú pumpu.
- Otvor k prípojke násady na vnútornej strane násady protézy utesnite pomocou vzduchotesnej lepiacej pásky (napr. PVC páska).
- Aktivujte podtlakovú pumpu, kým nedosiahnete podtlak **340 hPa** až **680 hPa**.
- **Keď podtlak nezostane zachovaný:** prípojka násady je chybná. Vymeňte prípojku násady. Následne skontrolujte, či bolo opatrenie úspešné.
- **Keď podtlak zostane zachovaný:** pravdepodobne je chybné zlepenie prípojky násady.
- Otvor k prípojke násady na vnútornej strane násady protézy utesnite pomocou malého kúska papiera a vzduchotesnej lepiacej pásky (napr. PVC páska).
- Aktivujte podtlakovú pumpu, kým nedosiahnete podtlak **340 hPa** až **680 hPa**.
- **Keď podtlak nezostane zachovaný:** znova zlepte prípojku násady. Následne skontrolujte, či bolo opatrenie úspešné.

### 7.2 Výmena ventilov (iba Harmony)

- 1) Staré ventily stiahnite z funkčného krúžku, prihladiajte pritom na smer prietoku (šípky na ventilochoch).
- 2) Funkčný krúžok zbavte nečistôt stlačeným vzduchom.
- 3) Nové ventily zastrčte do otvorov funkčného krúžku so správnym smerom prietoku.

### 7.3 Výmena funkčného krúžku

Pri výmene funkčného krúžku sa demontuje adaptér s nastavovacím jadrom zo základného telesa. Spolu s funkčným krúžkom sa vymieňajú aj O-krúžky na adaptéri a na upevňovacej skrutke.

> **Potrebné materiály:** súprava na predkomprimovanie, momentový kľúč (napr. 710D20), odmasťujúci čistiaci prostriedok (napr. izopropylalkohol 634A58), Loctite 243 alebo Loctite 246

- 1) Odstráňte vonkajší diel chodidla a protézu chodidla demontujte z protézy.
- 2) Inbusový kľúč (**6 mm**) zastrčte do otvoru v nastavovacom jadre a vyskrutkujte upevňovaciu skrutku v distálnom konci základného telesa (viď obr. 10).
- 3) Adaptér s nastavovacím jadrom potiahnite smerom hore zo základného telesa (viď obr. 11).
- 4) Odstráňte funkčný krúžok.
- 5) **Keď sú O-krúžky opotrebované:** O-krúžky odstráňte z adaptéra (viď obr. 12).
- 6) **Keď je O-krúžok opotrebovaný:** O-krúžok odstráňte z upevňovacej skrutky (viď obr. 12).
- 7) Upevňovaciu skrutku a adaptér vrátane závitú vyčistíte odmasťujúcim čistiacim prostriedkom (viď obr. 12).
- 8) Nové O-krúžky nastrčte na adaptér a naneste silikónový tuk. Dbajte pritom na to, aby sa silikónový tuk nedostal do závitú (viď obr. 12).
- 9) Nový O-krúžok nastrčte na upevňovaciu skrutku (viď obr. 12).
- 10) Prostriedok Loctite naneste na závit upevňovacej skrutky.
- 11) Nový funkčný krúžok nastrčte na adaptér protézy chodidla. Štruktúra funkčného krúžku umožňuje montáž iba so správnym vyrovnaním.
- 12) Adaptér protézy chodidla zastrčte do základného telesa a upevnite pomocou upevňovacej skrutky (ufahovací moment: **15 Nm**). Na tento účel prestrčte momentový kľúč cez otvor v nastavovacom jadre.
- 13) Predkomprimujte nový funkčný krúžok (viď stranu 187).



14) Protézu chodidla opäť namontujte na protézu a natiahnite vonkajší diel chodidla.

## 8 Likvidácia

Výrobok sa nesmie likvidovať spolu s netriedeným domovým odpadom. Neodborná likvidácia môže mať škodlivý vplyv na životné prostredie a zdravie. Dodržiavajte údaje kompetentných úradov vo vašej krajine o spôsobe vrátenia, zberu a likvidácie.

## 9 Právne upozornenia

Všetky právne podmienky podliehajú príslušnému národnému právu krajiny používania a podľa toho sa môžu líšiť.

### 9.1 Ručenie

Výrobca poskytuje ručenie, ak sa výrobok používa podľa pokynov v tomto dokumente. Výrobca neručí za škody, ktoré boli spôsobené nedodržaním pokynov tohto dokumentu, najmä neodborným používaním alebo nedovolenými zmenami výrobku.

### 9.2 Zhoda s CE

Výrobok spĺňa požiadavky nariadenia (EÚ) 2017/745 o zdravotníckych pomôckach. Vyhlásenie o zhode CE si môžete stiahnuť na webovej stránke výrobcu.

## 10 Technické údaje

Taleo Vertical Shock 1C51, Taleo Harmony 1C52											
Veľkosti [cm]		22	23	24	25	26	27	28	29	30	
<b>S</b> úzkym vonkajším dielom chodidla	Výška opätku [mm]	15 ± 5				–					
	Systémová výška [mm]	153	154	157	158	–					
	Montážna výška [mm]	171	172	175	176	–					
	Hmotnosť [g]	775	790	855	880	–					
<b>S</b> normálnym vonkajším dielom chodidla	Výška opätku [mm]	–			10 ± 5						
	Systémová výška [mm]	–			162	167	176		189		
	Montážna výška [mm]	–			180	185	194		207		
	Hmotnosť [g]	–			875	900	980	1010	1035	1090	1155
<b>Max. telesná hmotnosť [kg]</b>	88	100		115	130	150					
<b>Stupeň mobility</b>	2, 3, 4										

## 1 Описание на продукта

Български език

### ИНФОРМАЦИЯ

Дата на последна актуализация: 2022-03-16

- ▶ Преди употребата на продукта прочетете внимателно този документ и спазвайте указанията за безопасност.
- ▶ Запознайте потребителя с безопасното използване на продукта.
- ▶ Обърнете се към производителя, ако имате въпроси относно продукта или ако възникнат проблеми.

- ▶ Докладвайте на производителя и компетентния орган във Вашата страна за всеки сериозен инцидент, свързан с продукта, особено за влошаване на здравословното състояние.
- ▶ Запазете този документ.

## 1.1 Конструкция и функция

Протезните стъпала Taleo Vertical Shock 1C51 и Taleo Harmony 1C52 са предназначени за ходене по различни повърхности с широк обхват от скорости. Стъпването на петата се омекотява от голямата сменяема опора за пета.

Карбоновите и полимерните пружинни елементи позволяват забележима плантарна флексия при стъпване на петата, естествено разгъване при движение и висока енергийна възвращаемост.

Протезните стъпала имат функционален пръстен. Функционалният пръстен омекотява вертикални ударни натоварвания и дава възможност за леки торсионни движения.

Taleo Harmony е допълнително снабдено с механична вакуумна помпа.

По време на ходенето вакуумната помпа се компресираща и отпуска и така се създава вакуум. Увеличеният вакуум в гилзата на протезата подобрява връзката между потребителя и протезата.

## 1.2 Възможности за комбиниране

Този компонент на протезата е съвместим с модулната система на Ottobock. Функционалността с компоненти на други производители, които разполагат със съвместими свързващи елементи, не е тествана.

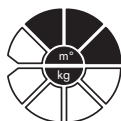
## 2 Употреба по предназначение

### 2.1 Цел на използване

Продуктът се използва **единствено** за външно протезиране на долния крайник.

### 2.2 Област на приложение

Нашите компоненти работят най-добре, когато са комбинирани с подходящи компоненти, избрани на база телесно тегло и степен на подвижност, които могат да се идентифицират с нашата информация за класифициране MOBIS и разполагат с подходящи модулни свързващи елементи.



Продуктът се препоръчва за степен на подвижност 2 (пациенти, придвижващи се ограничено във външни пространства), степен на подвижност 3 (пациенти, придвижващи се неограничено във външни пространства) и степен на подвижност 4 (пациенти, придвижващи се неограничено във външни пространства с особено строги изисквания).

Таблицата по-долу съдържа подходящата твърдост на пружината за протезното стъпало, отговаряща на телесното тегло и активността на пациента.

Твърдост на пружината в зависимост от телесното тегло и нивото на активност		
Телесно тегло-[кг]	Нормална активност	Висока активност
до 51	1	2
52 до 58	2	3
59 до 67	3	4
68 до 77	4	5
78 до 88	5	6
89 до 100	6	7
101 до 115	7	8
116 до 130	8	9

Твърдост на пружината в зависимост от телесното тегло и нивото на активност		
Телесно тегло-[кг]	Нормална активност	Висока активност
131 до 150	9	–

## 2.3 Условия на околната среда

Транспортиране и съхранение
Температурен диапазон: –20 °С до +60 °С, относителна влажност на въздуха: 20 % до 90 %, без механични вибрации или удари

Допустими условия на околната среда
<b>Температурен диапазон:</b> –10 °С до +45 °С
<b>Влажност:</b> относителна влажност на въздуха: от 20% до 90%, некондензираща
<b>Химикали/течности:</b> капеща сладка вода, случаен контакт със солен въздух (напр. в близост до море)
<b>Твърди вещества:</b> прах

Недопустими условия на околната среда
<b>Химикали/влага:</b> солена вода, пот, урина, киселини, сапунена вода, хлорна вода
<b>Твърди вещества:</b> повишена концентрация на прах (напр. строителна площадка), пясък, силно хигроскопични частици (напр. талк)

## 2.4 Срок на експлоатация

### Протезно стъпало

Срокът на експлоатация на продукта е максимум 3 години в зависимост от степента на активност на пациента.

### Обвивка за стъпало, защитен чорап, функционален пръстен и О-пръстени

Продуктът е износваща се част, която подлежи на обичайната амортизация.

## 2.5 Квалификация

### Taleo Harmony

Продуктът може да се монтира в протеза само от ортопедични техници, преминали обучение като сертифицирани експерти за Harmony.

- **Изработка на гилза за пълно натоварване:** За употребата на продукта е необходимо да се изработи гилза за пълно натоварване.



## 2.6 Абсолютни противопоказания

### Taleo Harmony

- Временна протеза
- Край на чукана, който фактически не подлежи на натоварване
- Невроми в областта на чукана
- Ограничения на потребителя, които възпрепятстват безопасната употреба на продукта

## 3 Безопасност

### 3.1 Значение на предупредителните символи

 <b>ВНИМАНИЕ</b>	Предупреждава за възможни опасности от злополуки и наранявания.
 <b>УКАЗАНИЕ</b>	Предупреждение за възможни технически повреди.

## 3.2 Общи указания за безопасност



### Опасност от нараняване и опасност от повреди на продукта

- ▶ Обърнете внимание на възможните/изключените комбинации в инструкциите за употреба на продуктите.
- ▶ Съблюдавайте областта на приложение на продукта и не го подлагайте на претоварване (виж страница 194).
- ▶ Не използвайте продукта по-дълго от изпитания срок на експлоатация, за да избегнете опасност от нараняване и повреди на продукта.
- ▶ Използвайте продукта само за един пациент, за да избегнете опасност от нараняване и повреди на продукта.
- ▶ Работете внимателно с продукта, за да избегнете механични повреди.
- ▶ Проверете функцията и годността на продукта, ако подозирате повреди.
- ▶ Не използвайте продукта, ако функцията му е намалена. Вземете подходящи мерки (напр. почистване, ремонт, замяна, проверка от производителя или от специализиран сервиз и т.н.).
- ▶ За протезиране с вакуумни помпи Harmony използвайте само подходящи лайнери (без текстилно покритие или с частично текстилно покритие). Така ще избегнете кожни раздразнения поради вакуум върху кожата.

### УКАЗАНИЕ!

### Опасност от повреди на продукта и ограничения на функциите

- ▶ Проверявайте продукта за годност и повреди преди всяко използване.
- ▶ Не използвайте продукта, ако функцията му е намалена. Вземете подходящи мерки (напр. почистване, ремонт, замяна, проверка от производителя или специализиран сервиз).
- ▶ Не излагайте продукта на недопустими условия на околната среда.
- ▶ Проверете продукта за повреди, ако е бил изложен на недопустими условия на околната среда.
- ▶ Не използвайте продукта, ако той е повреден или в съмнително състояние. Вземете подходящи мерки (напр. почистване, ремонт, замяна, проверка от производителя или от специализиран сервиз и т.н.).

### Признаци за промени или загуба на функции при употреба

Намаленото действие на пружината (напр. понижено съпротивление в предната част на стъпалото, променено поведение при разгъване) или деламинирането на пружината са признаци за загуба на функции. Необичайните шумове могат да са признаци за загуба на функции.

## 4 Окомплектовка и принадлежности

Количество	Название	Референтен номер
1	Инструкция за употреба	-
1	Протезно стъпало	-
1	Защитен чорап	SL=Spectra-Sock-7
1	Комплект опори за пета	2F50*
1	Приспособление за предварителна компресия	-

Количество	Название	Референтен номер
<b>Само за Taleo Vertical Shock</b>		
1	Комплект функционален пръстен	2Z362=*
<b>Само за Taleo Harmony</b>		
1	Комплект функционален пръстен	2Z360=*
1	Връзка за гилза	2R117=0
1	Удължителен маркуч за връзка за гилза	755Z39

<b>Други принадлежности/резервни части (не са включени в окомплектовката)</b>	
Название	Референтен номер
Обвивка за стъпало	2C15*
Свързваща капачка	2C19*, 2C20*
Капак на винтовете	2F51=26-30
Манометър с Т-образна част (само Harmony)	755Z37
Изпускателен вентил с филтър, 5 броя (само Harmony)	2Z361
Еднопосочен вентил, прав, 5 броя (само Harmony)	4R142
Еднопосочен вентил, ъгъл 90°, 5 броя (само Harmony)	4R143
Сервизен комплект, Harmony P3 (само Harmony)	4X148
Комплект изпускателен фланец за козметичен калъф (само Harmony)	4Y383

## 5 Подготовка за употреба

### **ВНИМАНИЕ**

#### **Неправилна центровка, монтаж или настройка**

Наранявания поради неправилно монтирани, настроени или повредени компоненти на протезата

► Спазвайте указанията за центровка, монтаж и настройка.

### **УКАЗАНИЕ**

#### **Използване на талк**

Повреда на вакуумната помпа поради запушени вентили

► Не използвайте талк за продукта или други компоненти на протезата.

### **УКАЗАНИЕ**

#### **Шлифоване на протезно стъпало или обвивка за стъпало**

Преждевременно износване поради увреждане на продукта

► Не пилете протезното стъпало или обвивката за стъпало.

### 5.1 Предварителна компресия на функционалния пръстен

Функционалният пръстен трябва да се компресира преди първото използване, за да стане напълно еластичен.

- 1) Компресирайте функционалния пръстен с приспособлението за предварителна компресия в продължение на **15 минути** (виж фиг. 6, виж фиг. 7).
- 2) Демонтирайте приспособлението за предварителна компресия.

## 5.2 Конструкция

### ИНФОРМАЦИЯ

Адапторът с пирамида на продукта има пластмасова защита. Тя предпазва областта на свързване от надраскване при монтажа и изпробването на протезата.

► Отстранете защитата преди пациентът да напусне зоната на изработка/изпробване.

### 5.2.1 Поставяне и отстраняване на обвивката за стъпало

#### ИНФОРМАЦИЯ

- Обуйте защитния чорап на протезното стъпало, за да избегнете шумове в обвивката.
- Винаги използвайте протезното стъпало с подходяща обвивка за стъпало.

► Поставете или свалете обвивката за стъпалото, както е описано в инструкцията за употреба на обвивката за стъпалото.

### 5.2.2 Статична центровка

#### ИНФОРМАЦИЯ

Използвайте протезното стъпало само с инсталирана опора за пета.

#### ИНФОРМАЦИЯ

За потребители с по-голяма нужда от сигурност (напр. степен на подвижност 2) изместете стъпалото с още около 1 см anteriорно. Това удължава предната част на стъпалото и увеличава ефекта на подсигуряване на коляното.

### Статична центровка на трансстибиални протези

#### Ход на статичната центровка

**Необходими материали:** гониометър 662M4, уред за измерване височината на петата 743S12, калибър за измерване 50:50 743A80, уред за монтаж (напр. L.A.S.A.R. Assembly 743L200 или PROS.A. Assembly 743A200)

Монтирайте и подравнете компонентите на протезата в уреда за монтаж съгласно следните данни:

①	Височина на петата: <b>ефективна височина на петата</b> (височина на петата в обувка - дебелина на ходилото в предната част на стъпалото) + 5 мм
②	Сагитално подравняване: <b>референтна линия на маркировки а-р на обвивката за стъпало (виж фиг. 5)</b>
③	Фронтално подравняване: <b>референтна линия на маркировки m-I на обвивката за стъпало (виж фиг. 5)</b>
④	Свържете протезното стъпало и гилзата на протезата с помощта на избраните адаптори. Спазвайте инструкциите за употреба на адапторите.
⑤	Сагитално подравняване: Определете центъра на гилзата на протезата с калибъра за измерване 50:50. Центрирайте гилзата на протезата спрямо референтната линия. Флексия на гилзата: <b>индивидуална флексия на чукана + 5°</b>
⑥	Спазвайте положението за аддукция или абдукция.

### Статична центровка на трансфеморални протези

► Обърнете внимание на данните от инструкцията за употреба на протезната коленна става.

### 5.2.3 Статична центровка

- Ottobock препоръчва центровката на протезата да се провери с помощта на уреда L.A.S.A.R. Posture и при необходимост да се адаптира.
- При необходимост могат да бъдат изискани препоръките за центровка от Ottobock (модулни трансфеморални протези: **646F219\***, модулни транстибиални протези: **646F336\***).

### 5.2.4 Монтаж на връзката за гилза (само Harmony)

Вакуумната помпа се свързва с гилзата на протезата посредством връзка за гилза. Маркучът може или да се скъси повече, или да се навие около адаптора, за да се фиксира плътно към протезата.

- 1) Монтирайте връзката за гилза 2R117 според указанията в нейната инструкция за употреба.
- 2) Скъсете маркуча на връзката за гилза до оптималната дължина и го свържете с вакуумната помпа (виж фиг. 8, виж фиг. 9).

### 5.2.5 Динамична проба

- Центровайте протезата във фронталната и сагиталната равнина (напр. с промяна на ъгъла или изместване), за да осигурите оптимално пристъпване.
- **Транстибиално протезиране:** При поемането на товара след стъпване на петата внимавайте за физиологичното движение на коляното в сагиталната и фронталната равнина. Избягвайте медиално движение на коленната става. Ако през първата половина на фазата на стоене коленната става се движи медиално, протезното стъпало трябва да се измести медиално. Ако се извършва медиално движение през втората половина на фазата на стоене, трябва да се намали външната ротация на протезното стъпало.
- Отстранете пластмасовата защита от адаптора с пирамида след приключване на динамичната проба и упражненията за ходене.

#### 5.2.5.1 Оптимизиране на характеристиката на петата

Поведението на протезното стъпало при стъпване на петата и контакт с петата по време на средната фаза на стоене може да се напасва чрез смяна на опората за пета. В окомплектовката има опори за пета с различни степени на твърдост.

**Степени на твърдост на опорите за пета:** Цветът на опората за пета показва степента на твърдост (виж фиг. 4). Ottobock препоръчва да се започва с предварително инсталираната опора за пета.

- 1) Разтворете леко протезното стъпало и отстранете наличната опора за пета.
- 2) Подравнете другата опора за пета така, че надписът Ottobock да е изправен и върхът да е насочен антериорно.
- 3) Поставете опората за пета на протезното стъпало (виж фиг. 2).

#### 5.2.5.2 Проверка на твърдостта на функционалния пръстен

Твърдостта на функционалния пръстен влияе на комфорта при ходене. Освен това при вакуумната помпа Harmony функционалният пръстен определя ефективността на създавания вакуум. Твърдостта е посочена върху функционалния пръстен (колкото по-голямо е числото, толкова по-висока е твърдостта).

Функционален пръстен при ходене	Причина	Отстраняване
Пациентът пружинира меко. Функционалният пръстен не се компресираща до ограничението.	Функционалният пръстен е с подходяща твърдост.	–
Пациентът пружинира до ограничението. Функционалният пръстен се компресираща изцяло.	Прекалено мек функционален пръстен	Монтирайте по-твърд функционален пръстен (виж страница 203).

Функционален пръстен при ходене	Причина	Отстраняване
Пациентът не пружинира. Функционалният пръстен не се компресира.	Прекалено твърд функционален пръстен	Монтирайте по-мек функционален пръстен (виж страница 203).
	<b>Възможно:</b> Прекалено мека опора за пета	Монтирайте по-твърда опора за пета (виж страница 199).

### 5.2.5.3 Проверка на създаването на вакуум (само Harmony)

Създаването на вакуум се проверява по време на динамичната проба.

> **Препоръчани материали:** манометър 755Z37 (с Т-образна част)

- 1) Отстранете маркуча от смукателния вход на вакуумната помпа.
- 2) Свържете маркуча с Т-образната част на манометъра.
- 3) Свържете манометъра с Т-образната част към всмукателния вентил на вакуумната помпа.
- 4) Прикрепете манометъра към протезата така, че пациентът да може да се движи свободно.
- 5) Накарайте пациента да извърви **50** стъпки, за да задейства вакуумната помпа.
- 6) Проверете дали вакуумът е между **340 хПа** и **680 хПа** и се запазва за **20 секунди**. Ако е създаден достатъчно вакуум, който не намалява в рамките на **20 секунди**, тогава системата за вакуум функционира правилно. Ако е създаден достатъчно вакуум, който обаче намалява в рамките на **20 секунди**, тогава открийте причината (виж страница 202).
- 7) След приключване на проверката отстранете манометъра и монтирайте отново маркуча на смукателния вход на вакуумната помпа.

### 5.3 Поставяне на отточен маркуч (само Harmony)

#### **ВНИМАНИЕ**

#### **Неправилно поставяне на отточния маркуч**

Кожни раздразнения, образуване на екзема или инфекции поради заразяване с микроби

- ▶ Поставете отточния маркуч така, че отворът на маркуча да не е насочен към части на тялото или козметичния калъф.

На изпускателния отвор на вакуумната помпа е монтиран вентил с шумозаглушител. За монтажа на отточен маркуч (предлага се отделно) вентилът трябва да се демонтира.

- 1) Извадете изпускателния вентил с шумозаглушител от вакуумната помпа.
- 2) Поставете изпускателен вентил с връзка за маркуч на функционалния пръстен. Стрелката върху вентила показва посоката на потока.
- 3) Монтирайте желаните отточен маркуч според указанията в инструкцията му за употреба.

### 5.4 Опция: Монтиране на козметиката на протезата

Козметиката на протезата застана между гилзата на протезата и протезното стъпало. Тя се изрязва по-дълга, за да може да се компенсират движенията на протезното стъпало и протезата на коленната става. При сгъване на протезата на коленната става козметиката за стъпало се компресира постериорно и се разтяга антериорно. За да се увеличи издръжливостта, козметиката на стъпалото трябва да се разтяга възможно най-малко. На протезното стъпало има свързващ елемент (напр. свързваща плочка, свързваща капачка, съединителна капачка).



- > **Необходими материали:** обезмасляващ почистващ препарат (напр. изопропилов алкохол 634A58), контактно лепило 636N9 или лепило за пластмаса 636W17, свързващ комплект за козметика 4Y383
- 1) **ИНФОРМАЦИЯ: Определете по възможност по-малка допълнителна дължина, за да може функционалният пръстен да се компресираща.**  
Измерете дължината на козметичния калъф върху протезата и прибавете допълнителната дължина.  
**Транстибиални протези:** Дистална добавка за движение на протезното стъпало.  
**Трансфеморални протези:** Проксимална добавка на точката на въртене на коляното за сгъване на протезата на коленната става и дистална добавка за движението на протезното стъпало.
- 2) Скъсете пенопластовата заготовка и я напаснете в проксималната област на гилзата на протезата.
- 3) Нахлузете пенопластовата заготовка върху протезата.
- 4) Поставете свързващата капачка на обвивката за стъпало. Свързващата капачка се фиксира на ръба на обвивката за стъпало. При размери 22 до 25 свързващата капачка трябва да се среже.
- 5) Монтирайте протезното стъпало на протезата.
- 6) Отбележете външния контур на свързващата капачка върху дисталната срезна повърхност на пенопластовата заготовка.
- 7) Демонтирайте протезното стъпало и свалете свързващата капачка.
- 8) Почистете свързващата капачка с обезмаслител.
- 9) Залепете свързващата капачка в съответствие с отбелязания външен контур върху дисталната срезна повърхност на пенопластовата заготовка.
- 10) Оставете слепените повърхности да изсъхнат (около **10 минути**).
- 11) Монтирайте протезното стъпало и моделирайте външния вид на козметиката. Вземете под внимание компресията от носещи се отгоре козметични чорапи или SuperSkin.
- 12) Монтирайте свързващия комплект за козметиката.

## 6 Почистване

### 6.1 Почистване на протезното стъпало

- > **Разрешен почистващ препарат:** сапун с неутрално рН (напр. Derma Clean 453N10)
- 1) **УКАЗАНИЕ! Използвайте само разрешените почистващи препарати, за да избегнете повреда на продукта.**  
Почистете продукта с чиста сладка вода и сапун с неутрално рН.
- 2) **При наличие:** Контури за оттичане на вода се почистват с клечка за зъби от замърсяванията и се изплакват.
- 3) Изплакнете остатъците от сапун с чиста сладка вода. Изплаквайте обвивката за стъпало, докато бъдат отстранени всички замърсявания.
- 4) Подсушете продукта с мека кърпа.
- 5) Оставете остатъчната влага да се изпари на въздух.

### 6.2 Измиване на вакуумната помпа (само Harmony)

#### **ВНИМАНИЕ**

#### **Недостатъчно почистване**

Кожни раздразнения, образуване на екземеи или инфекции поради заразяване с микроби

- Почиствайте продукта редовно.

- > **Необходимите материали:** 30 мл до 60 мл дестилирана вода, събирателен съд
- 1) Налейте дестилирана вода в гилзата на протезата.  
Като алтернатива може да се напои чорап с дестилирана вода, за да се измие вакуумната помпа при ходене.
  - 2) Поставете събирателния съд под изпускателния отвор на вакуумната помпа.
  - 3) Редувайте натоварване и разтоварване на протезата, за да изпомпате цялата вода през системата за вакуум.
  - 4) Почистете и подсушете вътрешната повърхност на гилзата на протезата.

## 7 Поддръжка

### **⚠ ВНИМАНИЕ**

#### **Неспазване на указанията за поддръжка**

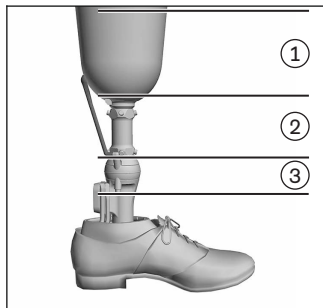
Опасност от нараняване поради промяна или загуба на функции, както и повреди на продукта

▶ Спазвайте следващите указания за поддръжка.

- ▶ След първите 30 дни използване подложете компонентите на протезата на визуална проверка и проверка на функциите.
- ▶ По време на обичайната консултация проверете цялата протеза за износване.
- ▶ Извършвайте ежегодни проверки на безопасността.
- ▶ Обръщайте внимание на състоянието на функционалния пръстен при всяка проверка. Ако при ходене потребителят често компресира функционалния пръстен до ограничението или функционалният пръстен показва видими повреди: Сменете функционалния пръстен (виж страница 203).

### **7.1 Отстраняване на неизправности при нехерметичност (само Harmony)**

Тази глава дава методичен подход за отстраняването на неизправности, ако системата за вакуум е нехерметична.



За да се провери херметичността, протезата се разделя на зони.

- **Зона 1:** Гилза на протезата и коленно покритие
- **Зона 2:** Връзка за гилзата и съединение към вакуумната помпа
- **Зона 3:** Вакуумна помпа

#### **Проверка на зона 1**

Най-напред проверете начина на обуване и коленното покритие. Не е необходим манометър. Вакуумът засмуква коленното покритие към ръба на гилзата. По време на фазата на стоеж ръбът на гилзата се откроява ясно под коленното покритие. Ако не се произвежда вакуум или вакуумът отслабва, това проличава по коленното покритие.

- Помолете потребителя да обуе протезата. Контролирайте действието, за да изключите неправилно обуване.
- Накарайте потребителя да върви, за да създаде вакуум. Накарайте потребителя да стои и проверете дали вакуумът се запазва.
- **Ако вакуумът не се запазва:** Подменете коленното покритие с ново.

- Накарайте потребителя да върви, за да създаде вакуум. Накарайте потребителя да стои и проверете дали вакуумът се запазва.
- **Ако вакуумът продължава да не се запазва:** Повредта е в зона 2 или 3.

### Проверка на зона 3

- Свържете манометъра директно с вакуумната помпа.
- Задействайте вакуумната помпа 2 до 4 пъти (вакуум **340 хПа** до **680 хПа**).
- **Ако вакуумът се запазва:** Вакуумната помпа е ОК. Повредата е в зона 2.
- **Ако вакуумът не се запазва:** Сменете вентилите на вакуумната помпа. След това проверете дали мярката е била успешна.
- **Ако мярката не е била успешна:** Сменете функционалния пръстен. След това проверете дали мярката е била успешна.
- **Ако мярката не е била успешна:** Изпратете вакуумната помпа за проверка на производителя.

### Проверка на зона 2

- Свържете манометъра с Т-образна част между връзката за гилзата и вакуумната помпа.
- Уплътнете отвора към връзката за гилзата от вътрешната страна на гилзата на протезата с изолираща лепяща лента (напр. PVC лента).
- Задействайте вакуумната помпа до достигане на вакуум от **340 хПа** до **680 хПа**.
- **Ако вакуумът не се запазва:** Връзката за гилзата е повредена. Сменете връзката за гилзата. След това проверете дали мярката е била успешна.
- **Ако вакуумът се запазва:** Вероятно залепването на връзката за гилзата е дефектно.
- Уплътнете отвора към връзката за гилзата от вътрешната страна на гилзата на протезата с малко парче хартия и изолираща лепяща лента (напр. PVC лента).
- Задействайте вакуумната помпа до достигане на вакуум от **340 хПа** до **680 хПа**.
- **Ако вакуумът не се запазва:** Облепете повторно връзката за гилза. След това проверете дали мярката е била успешна.

## 7.2 Смяна на вентили (само Harmony)

- 1) Извадете старите вентили от функционалния пръстен, като внимавате за посоката на потока (стрелки върху вентилите).
- 2) Почистете функционалния пръстен с въздух под налягане.
- 3) Поставете новите вентили в отворите на функционалния пръстен в правилната посока на потока.

## 7.3 Смяна на функционалния пръстен

За смяната на функционалния пръстен адапторът с пирамида се демонтира от основния корпус. Заедно с функционалния пръстен се сменят О-пръстените на адаптора и на осигурителния винт.

> **Необходими материали:** приспособление за предварителна компресия, динамометричен ключ (напр. 710D20), обезмаслител (напр. изопропилов алкохол 634A58), Loctite 243 или Loctite 246

- 1) Свалете обвивката за стъпало и демонтирайте протезното стъпало от протезата.
- 2) Поставете шестостенен ключ (**6 мм**) в отвора на адаптора с пирамида и развийте осигурителния винт в дисталния край на основния корпус (виж фиг. 10).
- 3) Изтеглете адаптора с пирамида нагоре от основния корпус (виж фиг. 11).
- 4) Свалете функционалния пръстен.
- 5) **Ако О-пръстените са износени:** Отстранете О-пръстените от адаптора (виж фиг. 12).
- 6) **Ако О-пръстенът е износен:** Отстранете О-пръстена от осигурителния винт (виж фиг. 12).
- 7) Почистете с обезмаслител осигурителния винт и адаптора заедно с резбата (виж фиг. 12).
- 8) Поставете нови О-пръстени на адаптора и нанесете силиконово масло. Внимавайте в резбата да не попадне силиконово масло (виж фиг. 12).

- 9) Поставете нов O-пръстен на осигурителния винт (виж фиг. 12).
- 10) Нанесете Loctite върху резбата на осигурителния винт.
- 11) Поставете новия функционален пръстен на адаптора на протезното стъпало. Структурата на функционалния пръстен позволява монтаж само при коректно подравняване.
- 12) Поставете адаптора на протезното стъпало в основния корпус и го фиксирайте с осигурителния винт (момент на затягане: **15 нм**). За целта вкарайте динамометричния ключ през отвора в адаптора на пирамидата.
- 13) Компресируйте предварително новия функционален пръстен (виж страница 197).
- 14) Монтирайте отново протезното стъпало на протезата и сложете обвивката за стъпало.

## 8 Изхвърляне като отпадък

Продуктът не бива да се изхвърля навсякъде с несортирани битови отпадъци. Неправилното изхвърляне на отпадъци може да навреди на околната среда и здравето. Спазвайте указанията на компетентния орган за връщане, събиране и изхвърляне на отпадъци във Вашата страна.

## 9 Правни указания

Всички правни условия са подчинени на законодателството на страната на употреба и вследствие на това е възможно да има различия.

### 9.1 Отговорност

Производителят носи отговорност, ако продуктът се използва според описанията и инструкциите в този документ. Производителят не носи отговорност за щети, причинени от неспазването на този документ и по-специално причинени от неправилна употреба или неразрешено изменение на продукта.

### 9.2 CE съответствие

Продуктът изпълнява изискванията на Регламент (ЕС) 2017/745 за медицинските изделия. CE декларацията за съответствие може да бъде изтеглена от уебсайта на производителя.

## 10 Технически данни

Taleo Vertical Shock 1C51, Taleo Harmony 1C52										
Размери [см]		22	23	24	25	26	27	28	29	30
<b>С тясна обвивка за стъпало</b>	<b>Височина на петата [мм]</b>	15 ± 5				–				
	<b>Височина на системата [мм]</b>	153	154	157	158	–				
	<b>Структурна височина [мм]</b>	171	172	175	176	–				
	<b>Тегло [г]</b>	775	790	855	880	–				
<b>С нормална обвивка за стъпало</b>	<b>Височина на петата [мм]</b>	–		10 ± 5						
	<b>Височина на системата [мм]</b>	–		162		167	176		189	
	<b>Структурна височина [мм]</b>	–		180		185	194		207	
	<b>Тегло [г]</b>	–		875	900	980	1010	1035	1090	1155
<b>Макс. телесно тегло [кг]</b>		88	100		115	130	150			
<b>Степен на подвижност</b>		2, 3, 4								

# 1 Ürün açıklaması

## BİLGİ

Son güncelleme tarihi: 2022-03-16

- ▶ Ürünü kullanmadan önce bu dokümanı dikkatle okuyun ve güvenlik bilgilerine uyun.
- ▶ Ürünün güvenle kullanımı konusunda kullanıcıyı bilgilendirin.
- ▶ Ürünle ilgili herhangi bir sorunuz varsa veya herhangi bir sorunla karşılaşırsanız üreticiye danışın.
- ▶ Ürünle ilgili ciddi durumları, özellikle de sağlık durumunun kötüleşmesi ile ilgili olarak üretici-nize ve ülkenizdeki yetkili makamlara bildirin.
- ▶ Bu dokümanı saklayın.

## 1.1 Konstrüksiyon ve Fonksiyon

1C51 Taleo Vertical Shock ve 1C52 Taleo Harmony protez ayaklar farklı zeminlerde ve büyük bir hız aralığında yürümek için uygundur. Topuk basma büyük, değiştirilebilir topuk kaması ile sönüm-lenir.

Karbon ve polimerden oluşan yay elemanları, topuğa basma durumunda hissedilebilir bir plantar fleksiyon, doğal bir yuvarlanma hareketi ve yüksek enerji geri aktarımı sağlar.

Protez ayaklar bir fonksiyon halkasına sahiptir. Fonksiyon halkası dikey darbeleri sönümler ve hafif torsiyon hareketlerine izin verir.

Taleo Harmony ilave olarak mekanik bir vakum pompası ile donatılmıştır.

Yürüme esnasında vakum pompası sıkıştırılır ve tekrar bırakılır ve böylece vakum oluşturulur. Protez soketindeki artırılmış vakum, kullanıcı ve protez arasındaki bağlantıyı iyileştirir.

## 1.2 Kombinasyon olanakları

Bu protez bileşeni Ottobock modüler sistemi ile uyumludur. Başka üreticilerin uyumlu modüler bağlantı elemanlarına sahip parçalarının fonksiyonelliği test edilmemiştir.

## 2 Kullanım Amacı

### 2.1 Kullanım amacı

Ürün **sadece** alt ekstremitelerin eksoprotetik uygulaması için kullanılmalıdır.

### 2.2 Kullanım alanı

Bileşenlerimiz eğer uygun bileşenler ile kombine edilirse en iyi şekilde çalışırlar, özellikle de MOBIS sınıflandırma bilgilerimiz üzerinden tanımlanmış vücut ağırlığı ve mobilite derecesine ve ayrıca uygun modüler bağlantı elemanlarına sahip bileşenler ise.



Ürün mobilite derecesi 2 (sınırlı dış mekan yürümesi), mobilite derecesi 3 (sınırsız dış mekan yürümesi) ve mobilite derecesi 4 (yüksek taleplere sahip dış mekan yürümesi için) için önerilir.

Aşağıdaki tabela hastanın vücut ağırlığı ve aktivitesine uyumlu bir şekilde protez ayak için uygun yay sertliğini içermektedir.

Vücut ağırlığı ve aktivite seviyesine bağlı yay sertliği		
Vücut ağırlığı [kg]	Normal aktivite	Yüksek aktivite
51'e kadar	1	2
52 ile 58 arası	2	3
59 ile 67 arası	3	4
68 ile 77 arası	4	5
78 ile 88 arası	5	6

Vücut ağırlığı ve aktivite seviyesine bağlı yay sertliği		
Vücut ağırlığı [kg]	Normal aktivite	Yüksek aktivite
89 ile 100 arası	6	7
101 ile 115 arası	7	8
116 ile 130 arası	8	9
131 ile 150 arası	9	–

## 2.3 Çevre şartları

Depolama ve nakliyat
Sıcaklık aralığı –20 °C ila +60 °C, rölatif hava nemliliği % 20 ila % 90 , mekanik titreşim veya darbeler yok

İzin verilen çevre şartları
<b>Sıcaklık aralığı:</b> –10 °C ila +45 °C
<b>Nem:</b> rölatif hava nemi: % 20 ila % 90, yoğuşmasız
<b>Kimyasallar/sıvılar:</b> Damlayan tatlı su, ara sıra tuzlu hava ile temas (örn. denize yakın yerde)
<b>Katı maddeler:</b> Toz

İzin verilmeyen çevre şartları
<b>Kimyasallar/nem:</b> Tuzlu su, ter, idrar, asitler, sabunlu su, klorlu su
<b>Katı maddeler:</b> Yüksek konsantrasyonlu toz (örn. inşaat alanı), kum, aşırı higroskopik parçacıklar (örn. pudra)

## 2.4 Kullanım ömrü

### Protez ayak

Ürünün kullanım ömrü hastanın derecesine bağlı olarak maksimum 3 yıldır.

### Ayak kılıfı, koruma çorabı, fonksiyon halkası ve O ringler

Ürün normal şartlar altında kullanıldığında aşınabilen bir parçadır.

## 2.5 Kalifikasyon

### Taleo Harmony

Ürün sadece sertifikalı Harmony uzmanı olarak eğitim almış ortopedi teknikerleri tarafından bir proteze takılabilir.

- **Tüm yüzeyde yük taşıyan soketin üretilmesi:** Ürünün kullanımı için tüm yüzeyde yük taşıyan soketin üretilmesi gerekir.



## 2.6 Mutlak kontraendikasyonlar

### Taleo Harmony

- Geçici protez
- Gerçekte yüklenilmeyen güdük ucu
- Güdük alanında nöromalar
- Ürünün güvenli kullanımını engelleyen kullanıcının sınırlamaları

## 3 Güvenlik

### 3.1 Uyarı sembollerinin anlamı

 <b>DİKKAT</b>	Olası kaza ve yaralanma tehlikelerine karşı uyarı.
 <b>DUYURU</b>	Olası teknik hasarlara karşı uyarı.

### 3.2 Genel güvenlik uyarıları



#### Yaralanma tehlikesi ve üründe hasar tehlikesi

- ▶ Ürünlerin kullanım kılavuzlarındaki kombinasyon olanakları/kombinasyon bağlantılarına dikkat edin.
- ▶ Ürünün kullanım alanına uyun ve aşırı yüklenmeyin (bkz. Sayfa 205).
- ▶ Yaralanma tehlikesi ve ürün hasarlarını önlemek için ürünü onaylanmış kullanım süresinden daha uzun kullanmayın.
- ▶ Yaralanma tehlikesi ve ürün hasarlarını önlemek için ürünü sadece tek bir hasta için kullanın.
- ▶ Mekanik hasarları önlemek için ürünü özenli bir şekilde kullanın.
- ▶ Üründe hasar olduğunu tahmin ediyorsanız, ürünü fonksiyon ve kullanılabilirliği açısından kontrol edin.
- ▶ Fonksiyonu sınırlı ürünü kullanmayın. Uygun önlemlerin alınmasını sağlayın (örn. üretici veya yetkili atölye tarafından temizleme, onarım, değiştirme, kontrol)
- ▶ Harmony vakum pompaları ile provalarda sadece (tekstil kaplaması olmayan veya kısmi tekstil kaplaması olan) uygun film koruma şeritlerini kullanın. Bu sayede ciltte vakumdan dolayı ciltte tahrişi önlersiniz.

#### NOT!

#### Ürün hasarları ve fonksiyon sınırlamaları tehlikesi

- ▶ Ürünü her kullanımdan önce hasarlara karşı ve kullanılabilir olması bakımından kontrol ediniz.
- ▶ Fonksiyonu sınırlı ürünü kullanmayın. Uygun önlemlerin alınmasını sağlayın (örn. üretici veya yetkili atölye tarafından temizleme, onarım, değiştirme, kontrol)
- ▶ Ürünü uygun olmayan çevre koşullarına maruz bırakmayın.
- ▶ Ürün uygun olmayan çevre koşullarına maruz kalmışsa, hasar durumunu kontrol edin.
- ▶ Ürün hasarlı veya şüpheli bir durumda ise ürünü kullanmayın. Uygun önlemlerin alınmasını sağlayın (örn. üretici veya yetkili atölye tarafından temizleme, onarım, değiştirme, kontrol)

#### Kullanım esnasında fonksiyon değişikliklerine veya kaybına dair işaretler

Düşük bir yaylanma etkisi (örn. azaltılmış bir ön ayak direnci veya değiştirilmiş yuvarlanma davranışı) veya yayın laminasyon kaplamasının bozulması fonksiyon kaybının işaretleridir. Alışılmadık sesler fonksiyon kaybına işaret edebilir.

### 4 Teslimat kapsamı ve aksesuar

Miktar	Tanımlama	Ürün kodu
1	Kullanım kılavuzu	-
1	Protez ayak	-
1	Koruma çorabı	SL= Spectra-Sock-7
1	Topuk kaması seti	2F50*
1	Önceden sıkıştırma kiti	-
<b>Sadece Taleo Vertical Shock için</b>		
1	Fonksiyon halkası seti	2Z362=*
<b>Sadece Taleo Harmony için</b>		
1	Fonksiyon halkası seti	2Z360=*
1	Soket bağlantısı	2R117=0
1	Soket bağlantısı için uzatma hortumu	755Z39

## Diğer aksesuar/yedek parçalar (teslimat kapsamında mevcut değil)

Tanımlama	Ürün kodu
Ayak kılıfı	2C15*
Bağlantı kapağı	2C19*, 2C20*
Vida kapağı	2F51=26-30
T-parçalı manometre (Sadece Harmony)	755Z37
Filtreli çıkış valfi, 5 adet (Sadece Harmony)	2Z361
Tek kullanımlık valf, düz, 5 adet (Sadece Harmony)	4R142
Tek kullanımlık valf, açı 90°, 5 adet (Sadece Harmony)	4R143
Servis seti, Harmony P3 (Sadece Harmony)	4X148
Kozmetik için çıkış flanşı (Sadece Harmony)	4Y383

## 5 Kullanıma hazırlama

### ⚠ DİKKAT

#### Hatalı kurulum, montaj veya ayarlama

Yanlış monte edilmiş veya yanlış ayarlanmış ayrıca hasarlı protez parçalardan dolayı yaralanma

- Kurulum, montaj ve ayar uyarılarını dikkate alınız.

### DUYURU

#### Talk pudranın kullanılması

Tıkalı valflerden dolayı vakum pompasında sınırlama

- Üründe veya diğer protez bileşenlerinde talk pudrası kullanmayın.

### DUYURU

#### Ayak protezinin veya ayak kılıfının zımparalanması

Ürünün hasarı nedeniyle erken aşınma

- Ayak protezini veya ayak kılıfını zımparalamayınız.

### 5.1 Fonksiyon halkasının önceden sıkıştırılması

Fonksiyon halkasının tam bir esnekliğe ulaşması için ilk kullanımdan önce sıkıştırılması gerekir.

- 1) Fonksiyon halkası önceden sıkıştırma kiti ile **15 dakika** sıkıştırılmalıdır (bkz. Şek. 6, bkz. Şek. 7).
- 2) Önceden sıkıştırma kiti sökülmelidir.

### 5.2 Yapı

#### BİLGİ

Plastikten bir koruma ürünün ayar çekirdeğinde bulunmaktadır. Böylece bağlantı bölgesi protezin yapılmasında ve provasında çizilmeye karşı korunur.

- Hasta atölyeyi/prova bölgesini terk etmeden önce korumasını çıkarınız.

#### 5.2.1 Ayak kılıfının giyilmesi/çıkartılması

#### BİLGİ

- Ayak kılıfındaki sesleri önlemek için koruma çorabını protez ayak üzerine çekiniz.
- Protez ayağı her zaman ayak kılıfı ile birlikte kullanınız.
- Ayak kılıfını, ayak kılıfı kullanım kılavuzunda açıklandığı şekilde giyin ve çıkarınız.



## 5.2.2 Temel kurulum

### BİLGİ

**Protez ayağını sadece kurulumu yapılmış topuk kaması ile kullanınız.**

### BİLGİ

**Daha geniş emniyet ihtiyaçları olan kullanıcılar için (örn. mobilite derecesi 2) ayağı yakl. 1 cm anteriora doğru itin. Bu sayede ön ayak uzar ve diz koruyucu etki artar.**

## Temel kurulum TT

Temel kurulumun yapılması	
<b>Gerekli malzemeler:</b> Goniometre 662M4, topuk uzunluğu ölçme aleti 743S12, 50:50 master 743A80, kurulum cihazı (örn. L.A.S.A.R. Assembly 743L200 veya PROS.A. Assembly 743A200)	
Protez bileşenleri montaj cihazının aşağıdaki verilerine göre monte edilmeli ve ayarlanmalıdır:	
①	Topuk yüksekliği: <b>Efektif topuk yüksekliği</b> (Ayakkabının topuk yüksekliği - ayak ön bölümünün taban kalınlığı) + 5 mm
②	Sagittal doğrultu ayarı: <b>Ayak kılıfının a-p işaretleri üzerinde kurulum çizgisi (bkz. Şek. 5)</b>
③	Frontal doğrultu ayarı: <b>Ayak kılıfının m-l işaretleri üzerinde kurulum çizgisi (bkz. Şek. 5)</b>
④	Protez ayağı ve protez soketini seçilen adaptörler ile bağlayın. Bu esnada adaptörlerin kullanım kılavuzları dikkate alınmalıdır.
⑤	Sagittal doğrultu ayarı: Protez soketinin orta noktası 50:50 mastarı ile belirlenmelidir. Protez soketini, kurulum çizgisini ortalayarak yerleştirin. Soket fleksiyonu: <b>Kişiye özel güdük fleksiyonu + 5°</b>
⑥	Abdüksiyon konumuna veya addüksiyon konumuna dikkat edilmelidir.

## Temel kurulum TF

► Protez diz eklemine kullanım kılavuzundaki talimatları dikkate alınız.

## 5.2.3 Statik kurulum

- Ottobock protez kurulumunun L.A.S.A.R. Posture yardımıyla kontrol edilmesini ve gerektiğinde uyarlanmasını önermektedir.
- Kurulum önerileri, gerekli olduğunda (TF modüler bacak protezleri: **646F219\***, TT modüler bacak protezleri: **646F336\***) Ottobock firmasından istenebilir.

## 5.2.4 Soket bağlantısının montajı (sadece Harmony)

Vakum pompası, protez soketine bir soket bağlantısıyla bağlanır. Hortum, proteze yakın şekilde sabitlenmesi için ya çok fazla kısaltılabilir ya da adaptörün etrafına sarılabilir.

- Soket bağlantısını 2R117 kullanım kılavuzu talimatları uyarınca monte edin.
- Soket bağlantı hortumunu en uygun uzunluğa göre kısaltın ve vakum pompasına bağlayın (bkz. Şek. 8, bkz. Şek. 9).

## 5.2.5 Dinamik prova

- Optimum adım atmayı sağlamak için protezin kurulumu frontal düzeyde ve sagittal düzeyde uyarlanmalıdır (örn. açı değiştirme veya kaydırma ile).
- TT uygulamaları:** Topuk basmasından sonra yük aktarmasında sagittal ve frontal düzeyde fizyolojik diz hareketine dikkat edilmelidir. Diz eklemine bir medial hareketi önlenmelidir. Diz eklemi ilk duruş fazı yarısında mediale doğru hareket ediyorsa protez ayak medial konuma getirilmelidir. Hareket ikinci duruş fazı yarısında mediale doğru gerçekleşiyorsa, bu durumda protez ayağın dış rotasyonu azaltılmalıdır.

- Dinamik prova ve ayar çekirdeğinin yürüme alıştırmaları tamamlandıktan sonra plastik korumayı çıkarın.

### 5.2.5.1 Topuk karakteristiği optimizasyonu

Topuk basmasında ve topuk temasında protez ayağının orta duruş aşamasında davranışı topuk kamasının değiştirilmesi ile uyarlanabilir. Teslimat kapsamında değişik sertlik derecelerinde topuk kamaları bulunmaktadır.

**Topuk kamalarının sertlik dereceleri:** Topuk kamasının rengi sertlik derecesini gösterir (bkz. Şek. 4). Ottobock önceden kurulumu yapılmış bir topuk kaması ile başlanmasını önermektedir.

- 1) Protez ayağı hafif çekerek genişletin ve ön topuk kamasını çıkarın.
- 2) Diğer topuk kamasını, Ottobock yazısı dikey duracak şekilde ve ucu, anterior yöne bakacak şekilde hizalayın.
- 3) Topuk kaması, protez ayağının içine yerleştirilmelidir (bkz. Şek. 2).

### 5.2.5.2 Fonksiyon halkası sertliğinin kontrolü

Fonksiyon halkası sertliği yürüme sırasındaki konforu etkiler. Harmony vakum pompasında fonksiyon halkası ayrıca vakum oluşumunun verimliliğini belirler. Sertlik fonksiyon halkası üzerinde belirtilmiştir (sayı ne kadar büyük olursa, sertlik de o kadar fazla olur).

Yürüme sırasında fonksiyon halkası	Sebebi	Giderme
Hasta hafif yaylanıyor. Fonksiyon halkası dayanağa kadar sıkıştırılmıyor.	Fonksiyon halkası uygun sertliğe sahip	–
Hasta dayanağa kadar yaylanıyor. Fonksiyon halkası tamamen sıkıştırılıyor.	Fonksiyon halkası çok yumuşak	Daha sert fonksiyon halkası takılmalıdır (bkz. Sayfa 213)
Hasta yaylanmıyor. Fonksiyon halkası sıkıştırılmıyor.	Fonksiyon halkası çok sert	Daha yumuşak fonksiyon halkası takılmalıdır (bkz. Sayfa 213)
	<b>Mümkün:</b> Topuk kaması çok yumuşak	Daha sert topuk kaması takılmalıdır (bkz. Sayfa 210)

### 5.2.5.3 Vakum oluşumunun kontrolü (sadece Harmony)

Dinamik deneme sırasında vakum oluşumu kontrol edilir.

> **Önerilen malzemeler:** Manometre 755Z37 (T-parçalı)

- 1) Vakum pompası emme bağlantısının hortumu çıkarılmalıdır.
- 2) Hortum manometrenin T-parçasına bağlanmalıdır.
- 3) Manometre T-parçası ile vakum pompasının giriş valfine bağlanmalıdır.
- 4) Manometre hasta rahat hareket edebilecek şekilde proteze sabitlenmelidir.
- 5) Vakum pompasının çalışması için hasta **50** adım yürütülmelidir.
- 6) Vakumun **340 hPa** ve **680 hPa** arasında olması ve **20 saniye** mevcut olması kontrol edilmelidir.

Yeterli şekilde vakum oluştuysa ve **20 saniye** içerisinde azalmadıysa, bu durumda vakum sistemi doğru şekilde çalışmaktadır.

Yeterli şekilde vakum oluştuysa, ancak vakum **20 saniyede** azaldıysa, bu durumda sebep belirtilmelidir (bkz. Sayfa 212).

- 7) Manometre kontrol tamamlandıktan sonra çıkarılmalı ve hortum tekrar vakum pompasının emme bağlantısına monte edilmelidir.

## 5.3 Akış hortumunun döşenmesi (sadece Harmony)

### ⚠ DİKKAT

#### Çıkış hortumunun usulüne uygun olmayan şekilde döşenmesi

Bakteri bulaşması dolayısıyla ciltte tahriş, egzama veya enfeksiyon oluşumu

- Çıkış hortumunu, hortum açıklığı vücudun bölümlerine veya kozmetik bölümüne gelmeyecek şekilde yerleştirmeye dikkat ediniz.

Vakum pompasının çıkışında ses emicili bir valf monte edilmiştir. Bir akış hortumunun (ayrı mevcut) montajı için valfin sökülmesi gerekir.

- 1) Ses emicili çıkış valfi vakum pompasından çekilmelidir.
- 2) Hortum bağlantılı çıkış valfi fonksiyon halkasına takılmalıdır. Valfin üzerindeki bir ok akış yönünü göstermektedir.
- 3) İstenilen akış hortumunu kullanım kılavuzu talimatları uyarınca monte edin.

#### 5.4 Opsiyonel: Kozmetik sünger montajı

Kozmetik kılıf, protez soketi ve protez ayak arasında oturmaktadır. Protez ayağın ve protez diz eklemine hareketlerini dengelemek için daha uzun kesilir. Protez diz eklemine bükülmesi sırasında kozmetik kılıf posterior şekilde ezilerek genişler ve anterior şekilde uzar. Dayanım süresini uzatmak için kozmetik kılıf olabildiğince az uzatılmalıdır. Protez ayakta bir bağlantı elemanı bulunmaktadır (örn. bağlantı plakası, bağlantı kapağı, kapak).

> **Gerekli malzemeler:** Yağ arındırıcı temizleyici (örn. izopropil alkol 634A58), kontak yapıştırıcı 636N9 veya plastik yapıştırıcı 636W17, kozmetik bağlantı seti 4Y383

#### 1) **BİLGİ: Fonksiyon halkasının sıkıştırılabilmesi için uzunluk ekini olabildiğince düşük hesaplayın.**

Protezdeki kozmetik kılıf uzunluğu ölçülmeli ve uzunluk eki toplanmalıdır.

**TT protezleri:** Protez ayağın hareketi için ek.

**TF protezleri:** Protez diz eklemine hareketi için diz dönme noktası proksimal eki ve protez ayağın hareketi için ek.

- 2) Kozmetik kılıfı kısaltın ve protez soketinin proksimal alanına yerleştirin.
- 3) Kozmetik kılıf protezin üzerine çekilmelidir.
- 4) Bağlantı kapağı ayak kılıfı üzerine yerleştirilmelidir. Bağlantı kapağı ayak kılıfının kenarında oturur. 22 ila 25 ebatlarında bağlantı kapağı kesilmelidir.
- 5) Ayak protezi, proteze monte edilmelidir.
- 6) Bağlantı kapağının dış kontürü kozmetik kılıfın distal kesim alanına işaretlenmelidir.
- 7) Protez ayak sökülmeli ve bağlantı kapağı çıkarılmalıdır.
- 8) Bağlantı kapağını yağ gideren bir temizleyici ile temizleyin.
- 9) Bağlantı kapağı işaretlenmiş dış kontura göre kozmetik kılıfın distal kesim alanına yapıştırılmalıdır.
- 10) Yapışkan kurumaya bırakılmalıdır (yakl. **10 dakika**).
- 11) Protez ayak monte edilmeli ve kozmetik dış form ayarlanmalıdır. Bu esnada giydirilen çoraplar veya SuperSkin nedeniyle oluşabilecek kompresyon dikkate alınmalıdır.
- 12) Kozmetik bağlantı seti monte edilmelidir.

## 6 Temizleme

### 6.1 Protez ayağın temizlenmesi

> **İzin verilen temizleme maddesi:** pH nötr sabun (örn. Derma Clean 453H10)

#### 1) **DUYURU! Ürün hasarlarından kaçınmak için sadece izin verilen temizlik maddelerini kullanın.**

Ürün temiz tatlı su ve pH-nötr sabun ile temizlenmelidir.

- 2) **Eğer mevcut ise:** Su tahliye konturları, bir kürdan yardımıyla temizlenmeli ve yıkanmalıdır.
- 3) Sabun artıkları temiz tatlı su ile durulanmalıdır. Bu esnada ayak kılıfını tüm kirler çıkana kadar yıkayın.
- 4) Ürünü yumuşak bir bezle kurulayın.
- 5) Kalan nem kurumaya bırakılmalıdır.

## 6.2 Vakum pompasının yıkanması (sadece Harmony)

### ⚠ DİKKAT

#### Yetersiz temizlik

Bakteri bulaşması dolayısıyla ciltte tahriş, egzama veya enfeksiyon oluşumu

► Ürünü düzenli olarak temizleyiniz.

> **Gerekli malzemeler:** 30 ml ila 60 ml damıtılmış su, toplama haznesi

1) Damıtılmış su protez soketine doldurulmalıdır.

Alternatif olarak vakum pompasının yürürken yıkanmasını sağlamak için naylon stakinet damıtılmış suya batırılabilir.

2) Vakum pompası çıkışına bir toplama haznesi yerleştirilmelidir.

3) Tüm suyu vakum sisteminden pompalamak için proteze değişik şekilde yüklenmeli ve yük giderilmelidir.

4) Protez soketinin iç yüzeyi temizlenmeli ve kurutulmalıdır.

## 7 Bakım

### ⚠ DİKKAT

#### Bakım bilgilerine uyulmaması

Fonksiyon değişikliği veya kaybı, ayrıca ürünün hasar görmesi nedeniyle yaralanma tehlikesi

► Aşağıdaki bakım bilgilerini dikkate alınız.

► Protez parçaları ilk 30 günlük kullanımdan sonra gözle kontrol edilmeli ve fonksiyon kontrolü yapılmalıdır.

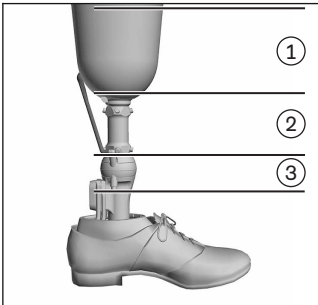
► Tüm protez normal konsültasyon sırasında aşınma bakımından kontrol edilmelidir.

► Senelik güvenlik kontrolleri uygulanmalıdır.

► Her kontrol sırasında fonksiyon halkasının durumu kontrol edilmelidir. Kullanıcı fonksiyon hal-kasını yürüme sırasında sık şekilde dayanağa kadar sıkıştırıyorsa veya fonksiyon halkasında görünür hasarlar mevcutsa: Fonksiyon halkası değiştirilmelidir (bkz. Sayfa 213).

### 7.1 Kaçakta hata arama (sadece Harmony)

Bu bölüm eğer vakum sistemi izole değilse, metodik şekilde hata aramasının nasıl yapılacağını anlatır.



Sızdırmazlığı kontrol etmek için protez bölgelere ayrılır.

- **Bölge 1:** Soket ve dizlik
- **Bölge 2:** Soket bağlantısı ve vakum pompası bağlantısı
- **Bölge 3:** Vakum pompası

#### Bölge 1 kontrol edilmelidir

İlk olarak sıkma işlemini ve dizliği kontrol edin. Bir manometre gerekli değildir. Vakum, dizliğin soketin kenarına doğru çeker. Soket kenarı, duruş aşaması sırasında dizliğin altında belirgin şekilde görülebilir. Vakum oluşmazsa veya vakum azalır, bu durum dizlikten görülebilir.

- Kullanıcıdan protezi takmasını isteyin. Yanlış takma işlemini önlemek için işlemi kontrol edin.
- Vakum oluşturmak için kullanıcı yürümelidir. Vakumun sabit kalıp kalmadığını kontrol etmek için kullanıcı ayakta durmalıdır.
- **Vakum muhafaza edilemezse:** Dizliği yeni bir dizlik ile değiştirin.
- Vakum oluşturmak için kullanıcı yürümelidir. Vakumun sabit kalıp kalmadığını kontrol etmek için kullanıcı ayakta durmalıdır.
- **Vakum hala muhafaza edilemiyorsa:** Hata, bölge 2 veya 3 ile ilgili.

### Bölge 3 kontrol edilmelidir

- Manometreyi doğrudan vakum pompasına bağlayın.
- Vakum pompasına 2 ila maks. 4 defa basın (vakum **340 hPa** ila maks. **680 hPa**).
- **Vakum muhafaza ediliyorsa:** Vakum pompası tamam. Hata, bölge 2 ile ilgili.
- **Vakum muhafaza edilmiyorsa:** Vakum pompası valfleri değiştirilmelidir. Ardından önlemin başarılı olup olmadığını kontrol edin.
- **Eğer önlem başarılı olmadıysa:** Fonksiyon halkası değiştirilmelidir. Ardından önlemin başarılı olup olmadığını kontrol edin.
- **Eğer önlem başarılı olmadıysa:** Araştırılması için vakum pompasını üreticiye gönderin.

### Bölge 2 kontrol edilmelidir

- Manometreyi soket bağlantısı ile vakum pompası arasına bir T parçasıyla bağlayın.
- Protez soketinin içindeki soket bağlantısının açıklığını hava geçirmeyen yapışkan bantla (örn. PVC bantla) izole edin.
- Vakum pompasına, **340 hPa** ila maks. **680 hPa** kadar bir vakuma ulaşıncaya kadar basın.
- **Vakum muhafaza edilemiyorsa:** Soket bağlantısı arızalı. Soket bağlantısını değiştirin. Ardından önlemin başarılı olup olmadığını kontrol edin.
- **Vakum muhafaza ediliyorsa:** Muhtemelen soket bağlantısının yapışkanı arızalı.
- Protez soketinin iç tarafındaki soket bağlantısı açıklığı küçük bir kağıt parçası ve hava geçirmeyen yapıştırıcı bant (örn. PVC bandı) ile izole edilmelidir.
- Vakum pompasına, **340 hPa** ila maks. **680 hPa** kadar bir vakuma ulaşıncaya kadar basın.
- **Vakum muhafaza edilemiyorsa:** Soket bağlantısını yeniden yapıştırın. Ardından önlemin başarılı olup olmadığını kontrol edin.

## 7.2 Valflerin değiştirilmesi (sadece Harmony)

- 1) Eski valfleri fonksiyon halkasından çekin, bu esnada akış yönüne dikkat edin (valflerdeki oklar).
- 2) Fonksiyon halkasını basınçlı hava ile kirden arındırın.
- 3) Yeni valfleri doğru akış yönünde fonksiyon halkasının açıklıklarına takın.

## 7.3 Fonksiyon halkasının değiştirilmesi

Fonksiyon halkasının değiştirilmesi için piramit adaptörü ana gövdeden sökülür. Fonksiyon halkası ile beraber, adaptördeki O-ringler ve tutma vidaları da değiştirilir.

- > **Gerekli malzemeler:** Önceden sıkıştırma kiti, tork anahtarı (örn. 710D20), yağ çözücü temizleyici (örn. izopropil alkol 634A58), Loctite 243 veya Loctite 246
- 1) Ayak kılıfı çıkarılmalı ve protez ayak protezden sökülmelidir.
- 2) Bir içten altı köşeli anahtar (**6 mm**) piramit adaptörünün deliğine takılmalı ve tutma vidası ana gövdenin distal ucunda sökülmelidir (bkz. Şek. 10).
- 3) Adaptör, piramit adaptörü ile beraber ana gövdeden yukarı doğru çekilmelidir (bkz. Şek. 11).
- 4) Fonksiyon halkası çıkarılmalıdır.
- 5) **Eğer O-ringler aşındıysa:** Adaptördeki O-ringler çıkarılmalıdır (bkz. Şek. 12).
- 6) **Eğer O-ring aşındıysa:** O-ring tutma vidasından çıkarılmalıdır (bkz. Şek. 12).
- 7) Tutma vidası ve adaptör, dişli dahil olmak üzere yağ arındırıcı bir temizleyiciyle temizlenmelidir (bkz. Şek. 12).
- 8) Yeni O-ringler adaptöre takılmalı ve silikon yağı sürülmelidir. Bu arada dişliye silikon yağı gelmemesine dikkat edilmelidir (bkz. Şek. 12).
- 9) Tutma vidasına yeni bir O-ring takılmalıdır (bkz. Şek. 12).

- 10) Loctite tutma vidasının dişlisine uygulanmalıdır.
- 11) Yeni fonksiyon halkası protez ayağın adaptörüne takılmalıdır. Fonksiyon halkasının yapısı montajın sadece doğru yönde yapılmasına izin verir.
- 12) Protez ayağın adaptörü ana gövdeye takılmalı ve tutma vidası ile sabitlenmelidir (Sıkma momenti: **15 Nm**). Bunun için tork anahtarını piramit adaptörünün deliğine takın.
- 13) Yeni fonksiyon halkasını önceden sıkıştırın (bkz. Sayfa 208).
- 14) Protez ayak tekrar proteze monte edilmelidir ve ayak kılıfı üzerine çekilmelidir.

## 8 İmha etme

Bu ürün her yerde ayrıştırılmamış evsel çöplerle birlikte imha edilemez. Usulüne uygun olmayan imha işlemleri sonucunda çevre ve sağlık açısından zararlı durumlar meydana gelebilir. Ülkenizin yetkili makamlarının iade, toplama ve imha işlemleri ile ilgili verilerini dikkate alın.

## 9 Yasal talimatlar

Tüm yasal şartlar ilgili kullanıcı ülkenin yasal koşullarına tabiidir ve buna uygun şekilde farklılık gösterebilir.

### 9.1 Sorumluluk

Üretici, ürün eğer bu dokümanda açıklanan açıklama ve talimatlara uygun bir şekilde kullanıldıysa sorumludur. Bu dokümanın dikkate alınmamasından, özellikle usulüne uygun kullanılmayan ve üründe izin verilmeyen değişikliklerden kaynaklanan hasarlardan üretici hiçbir sorumluluk yüklenmez.

### 9.2 CE-Uygunluk açıklaması

Ürün, medikal ürünlerle ilgili 2017/745 sayılı yönetmeliğin (AB) taleplerini karşılar. CE uygunluk açıklaması üreticinin web sitesinden indirilebilir.

## 10 Teknik veriler

1C51 Taleo Vertical Shock, 1C52 Taleo Harmony											
Ölçüler [cm]		22	23	24	25	26	27	28	29	30	
Dar ayak kılıfı ile	Topuk yüksekliği [mm]	15 ± 5				-					
	Sistem yüksekliği [mm]	153	154	157	158	-					
	Montaj yüksekliği [mm]	171	172	175	176	-					
	Ağırlık [g]	775	790	855	880	-					
Normal ayak kılıfı ile	Topuk yüksekliği [mm]	-			10 ± 5						
	Sistem yüksekliği [mm]	-			162		167	176		189	
	Montaj yüksekliği [mm]	-			180		185	194		207	
	Ağırlık [g]	-			875	900	980	1010	1035	1090	1155
Maks. vücut ağırlığı [kg]		88	100		115	130	150				
Mobilite derecesi		2, 3, 4									

## 1 Περιγραφή προϊόντος

Ελληνικά

### ΠΛΗΡΟΦΟΡΙΕΣ

Ημερομηνία τελευταίας ενημέρωσης: 2022-03-16

- ▶ Μελετήστε προσεκτικά το παρόν έγγραφο πριν από τη χρήση του προϊόντος και προσέξτε τις υποδείξεις ασφαλείας.
- ▶ Ενημερώνετε τον χρήστη για την ασφαλή χρήση του προϊόντος.
- ▶ Απευθυνθείτε στον κατασκευαστή αν έχετε ερωτήσεις σχετικά με το προϊόν ή προκύψουν προβλήματα.
- ▶ Ενημερώνετε τον κατασκευαστή και τον αρμόδιο φορέα της χώρας σας για κάθε σοβαρό συμβάν σε σχέση με το προϊόν, ιδίως σε περίπτωση επιδείνωσης της κατάστασης της υγείας.
- ▶ Φυλάξτε το παρόν έγγραφο.

### 1.1 Κατασκευή και λειτουργία

Τα προθετικά πέλματα Taleo Vertical Shock 1C51 και Taleo Harmony 1C52 ενδείκνυνται για τη βάδιση σε διάφορα υποστρώματα με μεγάλο εύρος ταχυτήτων. Η απόσβεση στο πάτημα της πτέρνας επιτυγχάνεται χάρη στη μεγάλη, αντικαταστάσιμη σφήνα πτέρνας.

Τα στοιχεία ελατηρίων από άνθρακα και πολυμερή επιτρέπουν μια αισθητή πελματιαία κάμψη κατά το πάτημα της πτέρνας, μια φυσική εξέλιξη της κίνησης και υψηλή ανάκτηση της ενέργειας. Τα προθετικά πέλματα διαθέτουν δακτύλιο λειτουργίας. Ο δακτύλιος λειτουργίας συμβάλλει στην απόσβεση των κατακόρυφων κρουστικών καταπονήσεων και επιτρέπει ελαφριές συστροφικές κινήσεις.

Το Taleo Harmony είναι επίσης εξοπλισμένο με μηχανική αντλία υποπίεσης.

Κατά τη βάδιση, η αντλία υποπίεσης υφίσταται συμπίεση και επακόλουθη εκτόνωση, με αποτέλεσμα τη δημιουργία υποπίεσης. Η αυξημένη υποπίεση στο στέλεχος της πρόθεσης βελτιώνει τη σύνδεση μεταξύ χρήστη και πρόθεσης.

### 1.2 Δυνατότητες συνδυασμού

Αυτό το προθετικό εξάρτημα είναι συμβατό με το δομοστοιχειωτό σύστημα της Ottobock. Η λειτουργικότητα με εξαρτήματα άλλων κατασκευαστών, οι οποίοι διαθέτουν συμβατά δομοστοιχειωτά συνδετικά στοιχεία, δεν έχει ελεγχθεί.

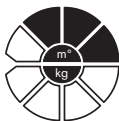
## 2 Ενδεδειγμένη χρήση

### 2.1 Ενδεικνυόμενη χρήση

Το προϊόν προορίζεται **αποκλειστικά** για χρήση στην εξωπροθετική περιθάλψη των κάτω άκρων.

### 2.2 Πεδίο εφαρμογής

Τα εξαρτήματά μας λειτουργούν τέλεια όταν συνδυάζονται με κατάλληλα εξαρτήματα, τα οποία επιλέγονται με βάση το σωματικό βάρος και το βαθμό κινητικότητας, μπορούν να ταυτοποιηθούν με τις πληροφορίες ταξινόμησης MOBIS της εταιρείας μας και διαθέτουν αντίστοιχα δομοστοιχειωτά συνδετικά στοιχεία.



Το προϊόν συνιστάται για τον βαθμό κινητικότητας 2 (άτομα με περιορισμένη κίνηση σε εξωτερικούς χώρους), τον βαθμό κινητικότητας 3 (άτομα με απεριόριστη κίνηση σε εξωτερικούς χώρους) και τον βαθμό κινητικότητας 4 (άτομα με απεριόριστη κίνηση σε εξωτερικούς χώρους με ιδιαίτερα υψηλές απαιτήσεις).

Στον ακόλουθο πίνακα παρατίθεται η κατάλληλη σκληρότητα ελατηρίου του προθετικού πέλματος, ανάλογα με το σωματικό βάρος και τη δραστηριότητα του ασθενή.

Σκληρότητα ελατηρίου σε συνάρτηση με το σωματικό βάρος και το επίπεδο δραστηριότητας		
Σωματικό βάρος [kg]	Φυσιολογική δραστηριότητα	Έντονη δραστηριότητα
έως 51	1	2

Σκληρότητα ελατηρίου σε συνάρτηση με το σωματικό βάρος και το επίπεδο δραστηριότητας		
Σωματικό βάρος [kg]	Φυσιολογική δραστηριότητα	Έντονη δραστηριότητα
52 έως 58	2	3
59 έως 67	3	4
68 έως 77	4	5
78 έως 88	5	6
89 έως 100	6	7
101 έως 115	7	8
116 έως 130	8	9
131 έως 150	9	–

## 2.3 Περιβαλλοντικές συνθήκες

Αποθήκευση και μεταφορά
Εύρος θερμοκρασίας -20 °C έως +60 °C, σχετική υγρασία 20 % έως 90 %, χωρίς μηχανικούς κραδασμούς ή κρούσεις

Επιτρεπόμενες περιβαλλοντικές συνθήκες
<b>Εύρος θερμοκρασίας:</b> -10 °C έως +45 °C
<b>Υγρασία:</b> σχετική υγρασία: 20 % έως 90 %, χωρίς συμπύκνωση
<b>Χημικές ουσίες/ υγρά:</b> σταγόνες γλυκού νερού, περιστασιακή επαφή αέρα που περιέχει αλάτι (π.χ. κοντά στη θάλασσα)
<b>Στερεές ύλες:</b> σκόνη

Ακατάλληλες περιβαλλοντικές συνθήκες
<b>Χημικές ουσίες/ υγρασία:</b> αλμυρό νερό, ιδρώτας, ούρα, οξέα, διάλυμα σαπουνιού, χλωριωμένο νερό
<b>Στερεές ύλες:</b> αυξημένη συγκέντρωση σκόνης (π.χ. εργοστάσιο), άμμος, έντονα υγροσκοπικά σωματίδια (π.χ. τάλκη)

## 2.4 Διάρκεια ζωής

### Προθετικό πέλμα

Η μέγιστη διάρκεια ζωής του προϊόντος ανέρχεται σε 3 έτη, ανάλογα με τον βαθμό δραστηριότητας του ασθενούς.

### Περίβλημα πέλματος, προστατευτική κάλτσα, δακτύλιος λειτουργίας και στεγανοποιητικοί δακτύλιοι o-ring

Το προϊόν αποτελεί αναλώσιμο εξάρτημα, το οποίο υπόκειται σε φυσιολογική φθορά.

## 2.5 Αρμοδιότητα

### Taleo Harmony

Η τοποθέτηση του προϊόντος στην πρόθεση επιτρέπεται να διεξάγεται μόνο από τεχνικούς ορθοπαιδικών ειδών, οι οποίοι έχουν λάβει εκπαίδευση και έχουν πιστοποιηθεί ως ειδικοί στο σύστημα Harmony.

- **Δημιουργία στελέχους πλήρους φορτίου:** για τη χρήση του προϊόντος είναι απαραίτητη η δημιουργία στελέχους πλήρους φορτίου.

## 2.6 Απόλυτες αντενδείξεις



### Taleo Harmony

- Προσωρινή πρόθεση
- Αποδεδειγμένα μη ανθεκτικό άκρο κολοβώματος
- Νευρώματα στην περιοχή του κολοβώματος
- Περιορισμοί του χρήστη, οι οποίοι εμποδίζουν την ασφαλή χρήση του προϊόντος



### 3 Ασφάλεια

#### 3.1 Επεξήγηση προειδοποιητικών συμβόλων

 <b>ΠΡΟΣΟΧΗ</b>	Προειδοποίηση για πιθανούς κινδύνους ατυχήματος και τραυματισμού.
 <b>ΕΙΔΟΠΟΙΗΣΗ</b>	Προειδοποίηση για πιθανή πρόκληση τεχνικών ζημιών.

#### 3.2 Γενικές υποδείξεις ασφαλείας

##### **ΠΡΟΣΟΧΗ!**

##### **Κίνδυνος τραυματισμού και κίνδυνος πρόκλησης ζημιών στο προϊόν**

- ▶ Λαμβάνετε υπόψη τις δυνατότητες συνδυασμού/ τους εξαιρούμενους συνδυασμούς που αναφέρονται στις οδηγίες χρήσης των προϊόντων.
- ▶ Χρησιμοποιείτε το προϊόν σύμφωνα με το πεδίο εφαρμογής του και μην το αφήνετε εκτεθειμένο σε υπερβολικές καταπονήσεις (βλ. σελίδα 215).
- ▶ Μην συνεχίζετε να χρησιμοποιείτε το προϊόν αφού παρέλθει η ελεγχόμενη διάρκεια ζωής του, για να αποφύγετε τον κίνδυνο τραυματισμού και την πρόκληση ζημιών στο προϊόν.
- ▶ Χρησιμοποιείτε το προϊόν μόνο για έναν ασθενή, για να αποφύγετε τον κίνδυνο τραυματισμού και την πρόκληση ζημιών στο προϊόν.
- ▶ Να χειρίζεστε το προϊόν με προσοχή, για να αποφύγετε τις μηχανικές καταπονήσεις.
- ▶ Ελέγχετε το προϊόν ως προς τη λειτουργία και τη δυνατότητα χρήσης του, αν υποψιάζεστε ότι φέρει ζημιές.
- ▶ Μην χρησιμοποιείτε το προϊόν αν παρουσιάζει περιορισμένη λειτουργικότητα. Λάβετε κατάλληλα μέτρα (π.χ. καθαρισμός, επισκευή, αντικατάσταση, έλεγχος από τον κατασκευαστή ή τεχνική υπηρεσία).
- ▶ Στην περίπτωση περίθαψης με αντλίες υποπίεσης Harmony, χρησιμοποιείτε μόνο κατάλληλες εσωτερικές θήκες (χωρίς υφασμάτινη επίστρωση ή με μερική υφασμάτινη επίστρωση). Με τον τρόπο αυτόν, αποτρέπετε τους δερματικούς ερεθισμούς από την υποπίεση που ασκείται στο δέρμα.

##### **ΕΙΔΟΠΟΙΗΣΗ!**

##### **Κίνδυνος πρόκλησης ζημιών στο προϊόν και περιορισμού της λειτουργικότητας**

- ▶ Ελέγχετε πριν από κάθε χρήση αν το προϊόν μπορεί να χρησιμοποιηθεί και αν υπάρχουν ζημιές.
- ▶ Μην χρησιμοποιείτε το προϊόν αν παρουσιάζει περιορισμένη λειτουργικότητα. Λάβετε κατάλληλα μέτρα (π.χ. καθαρισμός, επισκευή, αντικατάσταση, έλεγχος από τον κατασκευαστή ή τεχνική υπηρεσία).
- ▶ Μην αφήνετε το προϊόν εκτεθειμένο σε ακατάλληλες περιβαλλοντικές συνθήκες.
- ▶ Ελέγχετε το προϊόν για ζημιές, εφόσον εκτέθηκε σε ακατάλληλες περιβαλλοντικές συνθήκες.
- ▶ Μην χρησιμοποιείτε το προϊόν αν έχει υποστεί ζημιές ή έχετε αμφιβολίες για την κατάστασή του. Λάβετε κατάλληλα μέτρα (π.χ. καθαρισμός, επισκευή, αντικατάσταση, έλεγχος από τον κατασκευαστή ή τεχνική υπηρεσία).

##### **Ενδείξεις λειτουργικών μεταβολών ή απώλειας της λειτουργικότητας κατά τη χρήση**

Ενδείξεις για την απώλεια της λειτουργικότητας αποτελούν η μειωμένη δράση του ελατηρίου (π.χ. ελάχιστη αντίσταση στο εμπρόσθιο τμήμα ή μεταβολή στην εξέλιξη της κίνησης του πέλματος) ή η αποκόλληση της επίστρωσης στο ελατήριο. Ασυνήθιστοι θόρυβοι μπορεί να υποδεικνύουν απώλεια της λειτουργικότητας.

## 4 Περιεχόμενο συσκευασίας και πρόσθετος εξοπλισμός

Ποσότητα	Περιγραφή	Κωδικός
1	Οδηγίες χρήσης	-
1	Προθετικό πέλμα	-
1	Προστατευτική κάλτσα	SL=Spectra-Sock-7
1	Σετ σφηνών πτέρνας	2F50*
1	Σετ προκαταρκτικής συμπίεσης	-
<b>Μόνο για το Taleo Vertical Shock</b>		
1	Σετ δακτυλίου λειτουργίας	2Z362=*
<b>Μόνο για το Taleo Harmony</b>		
1	Σετ δακτυλίου λειτουργίας	2Z360=*
1	Σύνδεση στελέχους	2R117=0
1	Λάστιχο προέκτασης για σύνδεση στελέχους	755Z39

<b>Άλλος πρόσθετος εξοπλισμός/ ανταλλακτικά (δεν περιλαμβάνονται στη συσκευασία)</b>	
Περιγραφή	Κωδικός
Περίβλημα πέλματος	2C15*
Συνδετικό κάλυμμα	2C19*, 2C20*
Κάλυμμα βίδας	2F51=26-30
Μανόμετρο με σύνδεσμο ταυ (μόνο στο Harmony)	755Z37
Βαλβίδα εκτόνωσης με φίλτρο, 5 τεμάχια (μόνο στο Harmony)	2Z361
Μονόδρομη βαλβίδα, ευθύγραμμη, 5 τεμάχια (μόνο στο Harmony)	4R142
Μονόδρομη βαλβίδα, γωνία 90°, 5 τεμάχια (μόνο στο Harmony)	4R143
Σετ σέρβις, Harmony P3 (μόνο στο Harmony)	4X148
Σετ φλάντζας εκτόνωσης για κοσμητική επένδυση (μόνο στο Harmony)	4Y383

## 5 Εξασφάλιση λειτουργικότητας

### **⚠ ΠΡΟΣΟΧΗ**

#### **Εσφαλμένη ευθυγράμμιση, συναρμολόγηση ή ρύθμιση**

Τραυματισμοί από εσφαλμένη συναρμολόγηση ή ρύθμιση και φθορά προθετικών εξαρτημάτων

► Λάβετε υπόψη τις υποδείξεις ευθυγράμμισης, συναρμολόγησης και ρύθμισης.

### **ΕΙΔΟΠΟΙΗΣΗ**

#### **Χρήση ταλκ**

Βλάβη στην αντλία υποπίεσης εξαιτίας φραγμένων βαλβίδων

► Μην χρησιμοποιείτε ταλκ στο προϊόν ή σε άλλα προθετικά εξαρτήματα.

### **ΕΙΔΟΠΟΙΗΣΗ**

#### **Τρόχισμα προθετικού πέλματος ή περιβλήματος πέλματος**

Πρώωρη φθορά λόγω πρόκλησης ζημιών στο προϊόν

► Μην τροχίζετε το προθετικό πέλμα ή το περιβλήμα πέλματος.

### 5.1 Προκαταρκτική συμπίεση δακτυλίου λειτουργίας

Ο δακτύλιος λειτουργίας πρέπει να συμπιεστεί πριν την πρώτη χρήση, έτσι ώστε να αποκτήσει πλήρη ελαστικότητα.

- 1) Συμπιέστε τον δακτύλιο λειτουργίας με το κιτ προκαταρκτικής συμπίεσης για **15 λεπτά** (βλ. εικ. 6, βλ. εικ. 7).
- 2) Αφαιρέστε το σετ προκαταρκτικής συμπίεσης.

### 5.2 Ευθυγράμμιση

#### ΠΛΗΡΟΦΟΡΙΕΣ

Στον ρυθμιστικό πυρήνα του προϊόντος υπάρχει ένα πλαστικό προστατευτικό. Αυτό προστατεύει την περιοχή σύνδεσης από γρατσουνιές κατά την ευθυγράμμιση και τη δοκιμή της πρόθεσης.

- Αφαιρέστε το προστατευτικό προτού ο ασθενής φύγει από το εργαστήριο/ τον χώρο δοκιμής.

#### 5.2.1 Τοποθέτηση/αφαίρεση περιβλήματος πέλματος

#### ΠΛΗΡΟΦΟΡΙΕΣ

- Περάστε την προστατευτική κάλσα στο προθετικό πέλμα για να αποφύγετε θορύβους στο περιβλήμα πέλματος.
- Χρησιμοποιείτε το προθετικό πέλμα πάντα με το περιβλήμα.
- Τοποθετήστε ή αφαιρέστε το περιβλήμα πέλματος όπως περιγράφεται στις οδηγίες χρήσης του περιβλήματος.

#### 5.2.2 Βασική ευθυγράμμιση

#### ΠΛΗΡΟΦΟΡΙΕΣ

Χρησιμοποιείτε το προθετικό πέλμα μόνο με εγκατεστημένη σφήνα πτέρνας.

#### ΠΛΗΡΟΦΟΡΙΕΣ

Για χρήστες που έχουν ανάγκη περισσότερη ασφάλεια (π.χ. βαθμός κινητικότητας 2), μετατοπίστε το πέλμα περίπου 1 cm περισσότερο προς τα εμπρός. Έτσι, μεγαλώνει το μπροστινό τμήμα του πέλματος και αυξάνεται η ασφαλής επίδραση στο γόνατο.

### Βασική ευθυγράμμιση για πρόθεση κνήμης

#### Διαδικασία βασικής ευθυγράμμισης

**Απαιτούμενα υλικά:** γωνιόμετρο 662M4, συσκευή μέτρησης ύψους τακουινιού 743S12, όργανο μέτρησης 50:50 743A80, συσκευή ευθυγράμμισης (π.χ. L.A.S.A.R. Assembly 743L200 ή PROS.A. Assembly 743A200)

Συναρμολογήστε και διευθετήστε τα προθετικά εξαρτήματα στη συσκευή ευθυγράμμισης σύμφωνα με τα ακόλουθα στοιχεία:

- |   |  |
|---|--|
| ① | Ύψος τακουινιού: <b>πραγματικό ύψος τακουινιού</b> (ύψος τακουινιού υποδήματος - πάχος σόλας στο μπροστινό τμήμα του πέλματος) <b>+ 5 mm</b> |
| ② | Οβελιαίος προσανατολισμός: <b>γραμμή ευθυγράμμισης στα προσθιοπίσθια σημεία του περιβλήματος πέλματος (βλ. εικ. 5)</b>                       |
| ③ | Μετωπιαίος προσανατολισμός: <b>γραμμή ευθυγράμμισης στα μεσοπλάγια σημεία του περιβλήματος πέλματος (βλ. εικ. 5)</b>                         |

<b>Διαδικασία βασικής ευθυγράμμισης</b>	
4	Συνδέστε το προθετικό πέλμα και το στέλεχος της πρόθεσης με τους επιλεγμένους προσαρμογείς. Προσέξτε τις οδηγίες χρήσης των προσαρμογέων.
5	Οβελιαίος προσανατολισμός: Υπολογίστε το μέσο του στελέχους της πρόθεσης με το όργανο μέτρησης 50:50. Ρυθμίστε το στέλεχος της πρόθεσης έτσι ώστε να βρίσκεται στο μέσον της γραμμής ευθυγράμμισης. Κάμψη στελέχους: <b>ατομική κάμψη κολοβώματος + 5°</b>
6	Λάβετε υπόψη τη θέση απαγωγής ή προσαγωγής.

### **Βασική ευθυγράμμιση για πρόθεση μηρού**

► Λάβετε υπόψη τα στοιχεία στις οδηγίες χρήσης της προθετικής άρθρωσης γόνατος.

#### **5.2.3 Στατική ευθυγράμμιση**

- Η Ottobock συνιστά τον έλεγχο και, εφόσον απαιτείται, την αναπροσαρμογή της ευθυγράμμισης της πρόθεσης χρησιμοποιώντας το L.A.S.A.R. Posture.
- Εφόσον απαιτείται, μπορείτε να ζητήσετε τις συστάσεις ευθυγράμμισης (δομοστοιχειωτές προθέσεις κάτω άκρων κατά μήκος του μηρού: **646F219\***, δομοστοιχειωτές προθέσεις κνήμης: **646F336\***) από την Ottobock.

#### **5.2.4 Εγκατάσταση σύνδεσης στελέχους (μόνο στο Harmony)**

Η αντλία υποπίεσης συνδέεται μέσω της σύνδεσης στελέχους με το προθετικό στέλεχος. Μπορείτε είτε να περιορίσετε σημαντικά το μήκος του εύκαμπτου σωλήνα είτε να τον τυλίξετε γύρω από τον προσαρμογέα, ώστε να τον στερεώσετε πολύ κοντά στην πρόθεση.

- 1) Τοποθετήστε την σύνδεση στελέχους 2R117 σύμφωνα με τις αντίστοιχες οδηγίες χρήσης.
- 2) Κοντύνετε τον σωλήνα της σύνδεσης στελέχους στο ιδανικό μήκος και συνδέστε τον με την αντλία υποπίεσης (βλ. εικ. 8, βλ. εικ. 9).

#### **5.2.5 Δυναμική δοκιμή**

- Προσαρμόστε την ευθυγράμμιση της πρόθεσης σε μετωπιαίο και οβελιαίο επίπεδο (π.χ. με αλλαγή της κλίσης ή μετατόπιση), για να διασφαλίσετε την ιδανική εξέλιξη της βάδισης.
- **Κνημιαίες εφαρμογές:** κατά τη λήψη φορτίου πρέπει να λαμβάνεται υπόψη η φυσιολογική κίνηση του γόνατος σε οβελιαίο και μετωπιαίο επίπεδο μετά το πάτημα της πτέρνας. Αποφεύγετε την κίνηση της άρθρωσης γόνατος προς το μέσον. Αν η άρθρωση γόνατος μετακινείται προς το μέσον κατά το πρώτο ήμισυ της φάσης στήριξης, τότε μετατοπίστε το προθετικό πέλμα προς το μέσον. Αν η μετακίνηση προς το μέσον εμφανίζεται στο δεύτερο ήμισυ της φάσης στήριξης, τότε ελαττώστε την εξωτερική περιστροφή του προθετικού πέλματος.
- Αφού ολοκληρώσετε τη δυναμική δοκιμή και τις ασκήσεις βάδισης, αφαιρέστε το πλαστικό προστατευτικό από τον ρυθμιστικό πυρήνα.

##### **5.2.5.1 Βελτιστοποίηση χαρακτηριστικών πτέρνας**

Η συμπεριφορά του προθετικού πέλματος κατά το πάτημα της πτέρνας και την επαφή της πτέρνας στη μέση φάση στήριξης μπορεί να προσαρμόζεται με αντικατάσταση της σφήνας πτέρνας. Στη συσκευασία περιλαμβάνονται σφήνες πτέρνας με διαφορετικούς βαθμούς σκληρότητας.

**Βαθμοί σκληρότητας σφήνας πτέρνας:** το χρώμα της σφήνας πτέρνας υποδεικνύει τον βαθμό σκληρότητας (βλ. εικ. 4). Η Ottobock συνιστά να ξεκινάτε με την προεγκατεστημένη σφήνα πτέρνας.

- 1) Ανοίξτε ελαφρώς το προθετικό πέλμα και βγάλτε την υπάρχουσα σφήνα πτέρνας.
- 2) Ευθυγραμμίστε την άλλη σφήνα πτέρνας έτσι ώστε το λογότυπο Ottobock να φαίνεται σωστά και η κορυφή να δείχνει προς τα εμπρός.
- 3) Τοποθετήστε τη σφήνα πτέρνας στο προθετικό πέλμα (βλ. εικ. 2).

##### **5.2.5.2 Έλεγχος της σκληρότητας του δακτυλίου λειτουργίας**

Η σκληρότητα του δακτυλίου λειτουργίας επηρεάζει την άνεση κατά τη βάδιση. Στην αντλία υποπίεσης Harmony, ο δακτύλιος λειτουργίας καθορίζει επίσης την αποτελεσματικότητα της δη-

μουργίας υποπίεσης. Ο βαθμός σκληρότητας αναγράφεται στον δακτύλιο λειτουργίας (όσο μεγαλύτερος ο αριθμός, τόσο μεγαλύτερος ο βαθμός σκληρότητας).

Δακτύλιος λειτουργίας κατά τη βάδιση	Αιτία	Αντιμετώπιση
Ο ασθενής πατάει ελαφρά. Ο δακτύλιος λειτουργίας δεν συμπιέζεται τελείως.	Ο δακτύλιος λειτουργίας έχει τον σωστό βαθμό σκληρότητας.	–
Ο ασθενής πατάει μέχρι το τέρμα. Ο δακτύλιος λειτουργίας συμπιέζεται τελείως.	Ο δακτύλιος λειτουργίας είναι πολύ μαλακός.	Τοποθετήστε έναν πιο σκληρό δακτύλιο λειτουργίας (βλ. σελίδα 224).
Ο ασθενής δεν πατάει καθόλου. Ο δακτύλιος λειτουργίας δεν συμπιέζεται.	Ο δακτύλιος λειτουργίας είναι πολύ σκληρός.	Τοποθετήστε έναν πιο μαλακό δακτύλιο λειτουργίας (βλ. σελίδα 224).
	<b>Πιθανώς:</b> η σφήνα πτέρνας είναι πολύ μαλακή.	Τοποθετήστε μια πιο σκληρή σφήνα πτέρνας (βλ. σελίδα 220).

### 5.2.5.3 Έλεγχος δημιουργίας υποπίεσης (μόνο στο Harmony)

Η δημιουργία υποπίεσης ελέγχεται στη διάρκεια της δυναμικής δοκιμής.

> **Συνιστώμενα υλικά:** μανόμετρο 755Z37 (με σύνδεσμο ταυ)

- 1) Απομακρύνετε το λάστιχο από τη σύνδεση αναρρόφησης της αντλίας υποπίεσης.
- 2) Συνδέστε το λάστιχο στον σύνδεσμο ταυ του μανόμετρου.
- 3) Συνδέστε το μανόμετρο με τον σύνδεσμο ταυ στη βαλβίδα εισαγωγής της αντλίας υποπίεσης.
- 4) Στερεώστε το μανόμετρο στην πρόθεση με τέτοιο τρόπο, ώστε ο ασθενής να μπορεί να κινείται ελεύθερα.
- 5) Αφήστε τον ασθενή να κάνει **50 βήματα**, για να ενεργοποιήσει την αντλία υποπίεσης.
- 6) Ελέγξτε αν η υποπίεση κυμαίνεται μεταξύ **340 hPa** και **680 hPa** και αν διατηρείται για **20 δευτερόλεπτα**.  
Εάν δημιουργείται αρκετή υποπίεση, η οποία διατηρείται αμείωτη για **20 δευτερόλεπτα**, το σύστημα υποπίεσης λειτουργεί κανονικά.  
Εάν δημιουργείται αρκετή υποπίεση, η οποία όμως μειώνεται εντός **20 δευτερολέπτων**, διερευνήστε την αιτία (βλ. σελίδα 223).
- 7) Αφαιρέστε το μανόμετρο μετά το πέρας του ελέγχου και συναρμολογήστε και πάλι το λάστιχο στη σύνδεση αναρρόφησης της αντλίας υποπίεσης.

### 5.3 Τοποθέτηση σωλήνα απορροής (μόνο στο Harmony)

#### ΠΡΟΣΟΧΗ

#### Εσφαλμένη τοποθέτηση του σωλήνα απορροής

Δερματικοί ερεθισμοί, δημιουργία εκζέματος ή μικροβιακές μολύνσεις

- Τοποθετήστε τον σωλήνα απορροής με τέτοιο τρόπο, ώστε το άνοιγμα του σωλήνα να μην είναι στραμμένο προς σημεία του σώματος ή προς την κοσμητική επένδυση.

Στην έξοδο της αντλίας υποπίεσης είναι συναρμολογημένη μια βαλβίδα με αποσβεστήρα θορύβου. Για τη συναρμολόγηση ενός σωλήνα απορροής (διατίθεται χωριστά), η βαλβίδα πρέπει να αποσυναρμολογηθεί.

- 1) Βγάλτε τη βαλβίδα εξόδου με αποσβεστήρα θορύβου από την αντλία υποπίεσης.
- 2) Τοποθετήστε μια βαλβίδα εξόδου με σύνδεση σωλήνα στον δακτύλιο λειτουργίας. Στη βαλβίδα υπάρχει ένα βέλος που υποδεικνύει την κατεύθυνση ροής.
- 3) Τοποθετήστε τον επιθυμητό σωλήνα απορροής σύμφωνα με τις αντίστοιχες οδηγίες χρήσης.

### 5.4 Προαιρετικά: τοποθέτηση αφρώδους επένδυσης

Η επένδυση αφρώδους υλικού εφαρμόζει ανάμεσα στο προθετικό στέλεχος και το προθετικό πέλαμα. Κοβεται σε μεγαλύτερο μέγεθος, για να μπορεί να εξισορροπεί τις κινήσεις του προθετικού πέλατος και της προθετικής άρθρωσης γόνατος. Κατά την κάμψη της προθετικής άρθρω-

σης γόνατος, η επένδυση αφρώδους υλικού συμπιέζεται πίσω και τεντώνεται μπροστά. Για να διατηρηθεί η ανθεκτικότητα της επένδυσης αφρώδους υλικού, η επένδυση πρέπει να τεντώνεται όσο το δυνατόν λιγότερο. Στο προθετικό πέλμα βρίσκεται ένα συνδετικό στοιχείο (π.χ. συνδετική πλάκα, ενωτικό κάλυμμα, συνδετικό κάλυμμα).

> **Απαιτούμενα υλικά:** απολιπαντικό (π.χ. ισοπροπυλική αλκοόλη 634A58), κόλλα στιγμής 636N9 ή κόλλα πλαστικού 636W17, σετ σύνδεσης κοσμητικής επένδυσης 4Y383

1) **ΠΛΗΡΟΦΟΡΙΕΣ: Προσδιορίστε το πρόσθετο μήκος ώστε να είναι όσο το δυνατόν μικρότερο, προκειμένου ο δακτύλιος λειτουργίας να μπορεί να συμπιεστεί.**

Μετρήστε το μήκος της επένδυσης αφρώδους υλικού στην πρόθεση και προσθέστε το συμπληρωματικό μήκος.

**Διακνημαίειες προθέσεις:** άπω συμπλήρωμα για την κίνηση του προθετικού πέλματος.

**Διαμηριαίες προθέσεις:** εγγύς συμπλήρωμα του κέντρου περιστροφής γόνατος για την κάμψη της προθετικής άρθρωσης γόνατος και άπω συμπλήρωμα για την κίνηση του προθετικού πέλματος.

2) Κοντύνετε την επένδυση αφρώδους υλικού και προσαρμόστε την στην εγγύς περιοχή στο στέλεχος της πρόθεσης.

3) Περάστε την επένδυση αφρώδους υλικού πάνω στην πρόθεση.

4) Τοποθετήστε το συνδετικό κάλυμμα πάνω στο περίβλημα πέλματος. Το συνδετικό κάλυμμα κουμπώνει στις άκρες του περιβλήματος πέλματος. Στα μεγέθη 22 έως 25 το συνδετικό κάλυμμα πρέπει να κόβεται.

5) Συναρμολογήστε το προθετικό πέλμα στην πρόθεση.

6) Επισημάνετε το εξωτερικό περίγραμμα του συνδετικού καλύμματος στην απομακρυσμένη επιφάνεια κοπής του αφρώδους υλικού.

7) Αποσυναρμολογήστε το προθετικό πέλμα και αφαιρέστε το συνδετικό κάλυμμα.

8) Καθαρίστε το συνδετικό κάλυμμα με ένα απολιπαντικό.

9) Κολλήστε το συνδετικό κάλυμμα στην απομακρυσμένη επιφάνεια κοπής του αφρώδους υλικού σύμφωνα με το εξωτερικό περίγραμμα που σχεδιάσατε.

10) Αφήστε την κόλληση να στεγνώσει (περ. **10 λεπτά**).

11) Συναρμολογήστε το προθετικό πέλμα και προσαρμόστε την κοσμητική εξωτερική όψη. Στο πλαίσιο αυτό, λάβετε υπόψη σας τη συμπίεση που προκαλούν οι ελαστικές κάλτσες ή οι κοσμητικές επενδύσεις SuperSkin.

12) Τοποθετήστε το σετ σύνδεσης κοσμητικής επένδυσης.

## 6 Καθαρισμός

### 6.1 Καθαρισμός προθετικού πέλματος

> **Επιτρεπόμενο μέσο καθαρισμού:** σαπούνι με ουδέτερο pH (π.χ. Derma Clean 453H10)

1) **ΕΙΔΟΠΟΙΗΣΗ! Χρησιμοποιείτε μόνο τα επιτρεπόμενα μέσα καθαρισμού, για να αποφύγετε ζημιές στο προϊόν.**

Καθαρίζετε το προϊόν με καθαρό γλυκό νερό και σαπούνι με ουδέτερο pH.

2) **Αν υπάρχουν:** αφαιρέστε τους ρύπους από το πλαίσιο απομάκρυνσης νερού με μια οδοντογλυφίδα και ξεπλύνετε.

3) Ξεπλένετε τα υπολείμματα σαπουνιού με καθαρό γλυκό νερό. Ξεπλένετε το περίβλημα πέλματος όσο συχνά χρειάζεται, για να απομακρυνθούν όλες οι ακαθαρσίες.

4) Στεγνώστε το προϊόν με ένα μαλακό πανί.

5) Αφήστε την υπόλοιπη υγρασία να εξατμιστεί σε ανοιχτό χώρο.

### 6.2 Έκπλυση αντλίας υποπίεσης (μόνο στο Harmony)

#### ΠΡΟΣΟΧΗ

##### **Ανεπαρκής καθαρισμός**

Δερματικοί ερεθισμοί, δημιουργία εκζέματος ή μικροβιακές μολύνσεις

► Καθαρίζετε τακτικά το προϊόν.

- > **Απαιτούμενα υλικά:** 30 ml έως 60 ml απιονισμένο νερό, δοχείο συλλογής
- 1) Γεμίστε το προθετικό στέλεχος με απιονισμένο νερό.  
Εναλλακτικά, μπορείτε να εμβαπτίσετε μια ελαστική κάλτσα σε απιονισμένο νερό, με σκοπό την έκπλυση της αντλίας υποπίεσης κατά τη βάδιση.
  - 2) Τοποθετήστε το δοχείο συλλογής κάτω από την έξοδο της αντλίας υποπίεσης.
  - 3) Ασκήστε φορτίο στην πρόθεση και αποφορτίστε την εναλλάξ, για να αντλήσετε όλο το νερό μέσω του συστήματος υποπίεσης.
  - 4) Καθαρίστε και στεγνώστε το εσωτερικό μέρος του προθετικού στελέχους.

## 7 Συντήρηση

### **⚠ ΠΡΟΣΟΧΗ**

#### **Παράβλεψη των υποδείξεων συντήρησης**

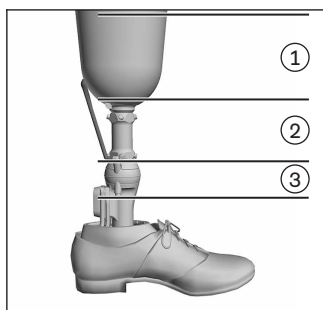
Κίνδυνος τραυματισμού λόγω λειτουργικών μεταβολών ή απώλειας λειτουργικότητας και πρόκληση ζημιών στο προϊόν

► Προσέξτε τις ακόλουθες υποδείξεις συντήρησης.

- Υποβάλλετε τα προθετικά εξαρτήματα σε οπτικό έλεγχο και έλεγχο της λειτουργίας τους μετά από τις πρώτες 30 ημέρες χρήσης.
- Κατά την τακτική εξέταση, ελέγχετε ολόκληρη την πρόθεση για τυχόν φθορές.
- Διεξάγετε ετήσιους ελέγχους ασφαλείας.
- Σε κάθε έλεγχο, ελέγχετε την κατάσταση του δακτύλιου λειτουργίας. Αν ο χρήστης συμπιέζει συχνά μέχρι τέρμα τον δακτύλιο λειτουργίας κατά τη βάδιση ή ο δακτύλιος λειτουργίας παρουσιάζει εμφανείς ζημιές: αντικαταστήστε τον δακτύλιο λειτουργίας (βλ. σελίδα 224).

#### **7.1 Αντιμετώπιση προβλημάτων στην περίπτωση διαρροής (μόνο στο Harmony)**

Στο κεφάλαιο αυτό περιγράφεται η διαδικασία αντιμετώπισης προβλημάτων, εάν το σύστημα υποπίεσης παρουσιάζει διαρροή.



Για τον έλεγχο της στεγανότητας, η πρόθεση χωρίζεται σε τομείς.

- **Τομέας 1:** προθετικό στέλεχος και κάλυμμα γόνατος
- **Τομέας 2:** σύνδεση στελέχους και σύνδεση με την αντλία υποπίεσης
- **Τομέας 3:** αντλία υποπίεσης

#### **Έλεγχος τομέα 1**

Αρχικά, ελέγξτε τη διαδικασία εφαρμογής και το κάλυμμα γόνατος. Δεν είναι απαραίτητη η χρήση μανόμετρου. Η υποπίεση τραβάει το κάλυμμα γόνατος προς το άκρο του στελέχους. Το άκρο του στελέχους διαγράφεται καθαρά κάτω από το κάλυμμα γόνατος στη φάση στήριξης. Η απουσία ή η πτώση της υποπίεσης γίνεται αντιληπτή στο κάλυμμα γόνατος.

- Ζητήστε από τον χρήστη να φορέσει την πρόθεση. Ελέγξτε τη διαδικασία, για να αποκλείσετε τυχόν εσφαλμένη εφαρμογή.
- Αφήστε τον χρήστη να περπατήσει, για να δημιουργηθεί υποπίεση. Αφήστε τον χρήστη να σταθεί και ελέγξτε εάν η υποπίεση διατηρείται.
- **Εάν η υποπίεση δεν διατηρείται:** αντικαταστήστε το κάλυμμα γόνατος με άλλο καινούργιο.

- Αφήστε τον χρήστη να περπατήσει, για να δημιουργηθεί υποπίεση. Αφήστε τον χρήστη να σταθεί και ελέγξτε εάν η υποπίεση διατηρείται.
- **Εάν η υποπίεση εξακολουθεί να μην διατηρείται:** το σφάλμα εντοπίζεται στον τομέα 2 ή 3.

### Έλεγχος τομέα 3

- Συνδέστε το μανόμετρο απευθείας στην αντλία υποπίεσης.
- Ενεργοποιήστε την αντλία υποπίεσης 2 έως 4 φορές (υποπίεση **340 hPa** έως **680 hPa**).
- **Εάν η υποπίεση διατηρείται:** η αντλία υποπίεσης είναι εντάξει. Το σφάλμα εντοπίζεται στον τομέα 2.
- **Εάν η υποπίεση δεν διατηρείται:** αντικαταστήστε τις βαλβίδες της αντλίας υποπίεσης. Στη συνέχεια, ελέγξτε αν η συγκεκριμένη ενέργεια ήταν αποτελεσματική.
- **Εάν η ενέργεια δεν ήταν αποτελεσματική:** αντικαταστήστε τον δακτύλιο λειτουργίας. Στη συνέχεια, ελέγξτε αν η συγκεκριμένη ενέργεια ήταν αποτελεσματική.
- **Εάν η ενέργεια δεν ήταν αποτελεσματική:** στείλτε την αντλία υποπίεσης στον κατασκευαστή για έλεγχο.

### Έλεγχος τομέα 2

- Συνδέστε το μανόμετρο με έναν σύνδεσμο ταυ μεταξύ σύνδεσης στελέχους και αντλίας υποπίεσης.
- Στεγανοποιήστε το άνοιγμα προς τη σύνδεση στελέχους στην εσωτερική πλευρά του προθετικού στελέχους με αεροστεγή κολλητική ταινία (π.χ. ταινία PVC).
- Ενεργοποιήστε την αντλία υποπίεσης, έως ότου δημιουργηθεί υποπίεση **340 hPa** έως **680 hPa**.
- **Εάν η υποπίεση δεν διατηρείται:** η σύνδεση στελέχους είναι ελαττωματική. Αντικαταστήστε τη σύνδεση στελέχους. Στη συνέχεια, ελέγξτε αν η συγκεκριμένη ενέργεια ήταν αποτελεσματική.
- **Εάν η υποπίεση διατηρείται:** πιθανόν η κόλληση της σύνδεσης στελέχους να είναι ελαττωματική.
- Στεγανοποιήστε το άνοιγμα προς τη σύνδεση στελέχους στην εσωτερική πλευρά του προθετικού στελέχους με ένα μικρό κομμάτι χαρτί και αεροστεγή κολλητική ταινία (π.χ. ταινία PVC).
- Ενεργοποιήστε την αντλία υποπίεσης, έως ότου δημιουργηθεί υποπίεση **340 hPa** έως **680 hPa**.
- **Εάν η υποπίεση δεν διατηρείται:** συγκολλήστε τη σύνδεση στελέχους εκ νέου. Στη συνέχεια, ελέγξτε αν η συγκεκριμένη ενέργεια ήταν αποτελεσματική.

### 7.2 Αντικατάσταση βαλβίδων (μόνο στο Harmony)

- 1) Αφαιρέστε τις παλιές βαλβίδες από τον δακτύλιο λειτουργίας, λαμβάνοντας υπόψη την κατεύθυνση της ροής (βέλη πάνω στις βαλβίδες).
- 2) Απομακρύνετε τους ρύπους από τον δακτύλιο λειτουργίας με πεπιεσμένο αέρα.
- 3) Τοποθετήστε τις νέες βαλβίδες με τη σωστή κατεύθυνση ροής στις οπές του δακτυλίου λειτουργίας.

### 7.3 Αντικατάσταση δακτυλίου λειτουργίας

Για την αντικατάσταση του δακτυλίου λειτουργίας, πρέπει να αποσυναρμολογήσετε τον προσαρμογέα με ρυθμιστικό πυρήνα από το κυρίως τμήμα. Μαζί με τον δακτύλιο λειτουργίας, πρέπει να αντικαταστήσετε επίσης τους δακτυλίους o-ring στον προσαρμογέα και στη βίδα συγκράτησης.

> **Απαιτούμενα υλικά:** σετ προκαταρκτικής συμπίεσης, δυναμόκλειδο (π.χ. 710D20), απολιπαντικό (π.χ. ισοπροπυλική αλκοόλη 634A58), Loctite 243 ή Loctite 246

- 1) Αφαιρέστε το περίβλημα πέλματος και αποσυναρμολογήστε το προθετικό πέλμα από την πρόθεση.
- 2) Τοποθετήστε ένα κλειδί άλλην (**6 mm**) στην οπή του ρυθμιστικού πυρήνα και ξεβιδώστε τη βίδα συγκράτησης από το άνω άκρο του κυρίως τμήματος (βλ. εικ. 10).
- 3) Τραβήξτε προς τα πάνω τον προσαρμογέα με ρυθμιστικό πυρήνα και βγάλτε τον από το κυρίως τμήμα (βλ. εικ. 11).



- 4) Αφαιρέστε τον δακτύλιο λειτουργίας.
- 5) **Εάν οι δακτύλιοι o-ring είναι φθαρμένοι:** αφαιρέστε τους δακτυλίους o-ring από τον προσαρμογέα (βλ. εικ. 12).
- 6) **Εάν ο δακτύλιος o-ring είναι φθαρμένος:** αφαιρέστε τον δακτύλιο o-ring από τη βίδα συγκράτησης (βλ. εικ. 12).
- 7) Καθαρίστε τη βίδα συγκράτησης και τον προσαρμογέα μαζί με το σπείρωμα με απολιπαντικό (βλ. εικ. 12).
- 8) Τοποθετήστε νέους δακτυλίους o-ring στον προσαρμογέα και λιπάνετε με γράσο σιλικόνης. Προσέξτε το γράσο σιλικόνης να μην έρθει σε επαφή με το σπείρωμα (βλ. εικ. 12).
- 9) Τοποθετήστε έναν νέο δακτύλιο o-ring στη βίδα συγκράτησης (βλ. εικ. 12).
- 10) Επαλείψτε το σπείρωμα της βίδας συγκράτησης με Loctite.
- 11) Τοποθετήστε τον νέο δακτύλιο λειτουργίας πάνω στον προσαρμογέα του προθετικού πέλματος. Η δομή του δακτυλίου λειτουργίας επιτρέπει την τοποθέτηση μόνο με τη σωστή φορά.
- 12) Τοποθετήστε τον προσαρμογέα του προθετικού πέλματος στο κυρίως τμήμα και στερεώστε με τη βίδα συγκράτησης (ροπή σύσφιγξης: **15 Nm**). Βάλτε το δυναμόκλειδο μέσα από την οπή στον ρυθμιστικό πυρήνα.
- 13) Συμπιέστε προκαταρκτικά τον νέο δακτύλιο λειτουργίας (βλ. σελίδα 219).
- 14) Συναρμολογήστε και πάλι το προθετικό πέλμα στην πρόθεση και τοποθετήστε το περίβλημα πέλματος.

## 8 Απόρριψη

Το προϊόν δεν πρέπει να απορρίπτεται οπουδήποτε σε χώρους γενικής συλλογής οικιακών απορριμμάτων. Η ακατάλληλη απόρριψη μπορεί να έχει αρνητικές επιδράσεις στο περιβάλλον και την υγεία. Λάβετε υπόψη σας τις υποδείξεις του αρμόδιου εθνικού φορέα σχετικά με τις διαδικασίες επιστροφής, συλλογής και απόρριψης.

## 9 Νομικές υποδείξεις

Όλοι οι νομικοί όροι εμπίπτουν στο εκάστοτε εθνικό δίκαιο της χώρας του χρήστη και ενδέχεται να διαφέρουν σύμφωνα με αυτό.

### 9.1 Ευθύνη

Ο κατασκευαστής αναλαμβάνει ευθύνη, εφόσον το προϊόν χρησιμοποιείται σύμφωνα με τις περιγραφές και τις οδηγίες στο παρόν έγγραφο. Ο κατασκευαστής δεν ευθύνεται για ζημιές, οι οποίες οφείλονται σε παράβλεψη του εγγράφου, ειδικότερα σε ανορθόδοξη χρήση ή ανεπίτρεπτη μετατροπή του προϊόντος.

### 9.2 Συμμόρφωση CE

Το προϊόν πληροί τις απαιτήσεις του κανονισμού (ΕΕ) 2017/745 για τα ιατροτεχνολογικά προϊόντα. Η δήλωση πιστότητας ΕΚ είναι διαθέσιμη για λήψη στον ιστότοπο του κατασκευαστή.

## 10 Τεχνικά στοιχεία

1C51 Taleo Vertical Shock, 1C52 Taleo Harmony										
Μεγέθη [cm]		22	23	24	25	26	27	28	29	30
Με στενό περίβλημα πέλματος	Ύψος τακου-νιού [mm]	15 ± 5				-				
	Ύψος συστήματος [mm]	153	154	157	158	-				
	Ύψος κατασκευής [mm]	171	172	175	176	-				
	Βάρος [g]	775	790	855	880	-				

1C51 Taleo Vertical Shock, 1C52 Taleo Harmony										
Μεγέθη [cm]		22	23	24	25	26	27	28	29	30
Με κανονικό περιβλήμα πέλματος	Ύψος τακου-νιού [mm]	–			10 ± 5					
	Ύψος συστήματος [mm]	–			162		167	176		189
	Ύψος κατασκευής [mm]	–			180		185	194		207
	Βάρος [g]	–			875	900	980	1010	1035	1090
Μέγ. σωματικό βάρος [kg]	88		100		115	130	150			
Βαθμός κινητικότητας										2, 3, 4

## 1 Описание изделия

Русский

### ИНФОРΜΑЦИЯ

Дата последней актуализации: 2022-03-16

- ▶ Перед использованием изделия следует внимательно прочесть данный документ и соблюдать указания по технике безопасности.
- ▶ Проведите пользователю инструктаж на предмет безопасного пользования.
- ▶ Если у вас возникли проблемы или вопросы касательно изделия, обращайтесь к производителю.
- ▶ О каждом серьезном происшествии, связанном с изделием, в частности об ухудшении состояния здоровья, сообщайте производителю и компетентным органам вашей страны.
- ▶ Храните данный документ.

### 1.1 Конструкция и функции

Модули стопы 1C51 Taleo Vertical Shock и 1C52 Taleo Harmony подходят для ходьбы в широком диапазоне скоростей по различным типам поверхности. Наступание на пятку амортизируется за счет большого, заменяемого пяточного клина.

Пружинные карбоновые и полимерные элементы обеспечивают ощутимое подошвенное сгибание при наступании на пятку, а также естественный перекал и высокую энергоотдачу.

Модули стопы оснащаются функциональным кольцом. Это функциональное кольцо амортизирует вертикальные ударные нагрузки и обеспечивает небольшое движение скручивания.

Taleo Harmony дополнительно оснащается механическим вакуумным насосом.

Во время ходьбы вакуумный насос сжимается и разжимается, благодаря чему нагнетается вакуум. Благодаря нагнетанию вакуума в культеприемной гильзе протез крепче держится.

### 1.2 Возможности комбинирования изделия

Данный протезный компонент совместим с модульной системой Ottobock. Функциональность с компонентами других производителей, имеющих совместимые соединительные модульные элементы, не тестировалась.

## 2 Использование по назначению

### 2.1 Назначение

Изделие используется **исключительно** для экзопротезирования нижних конечностей.

### 2.2 Область применения

Наши компоненты функционируют оптимально, когда они сочетаются с подходящими, выбранными на основе массы тела и уровня активности, компонентами, определяемыми с по-

мощью нашей классификационной системы MOBIS и имеющими соответствующие модульные соединительные элементы.



Изделие рекомендовано для пациентов со 2-м (с ограниченными возможностями передвижения во внешнем мире), 3-м (с неограниченными возможностями передвижения во внешнем мире) и 4-м уровнем активности (с неограниченными возможностями передвижения во внешнем мире и повышенными требованиями к протезированию).

В следующей таблице приведены значения соответствующей жесткости пружины стопы в зависимости от веса тела пациента и его активности.

<b>Жесткость пружины в зависимости от веса тела и уровня активности</b>		
<b>Вес тела [кг]</b>	<b>Нормальная активность</b>	<b>Высокая активность</b>
<b>До 51</b>	1	2
<b>От 52 до 58</b>	2	3
<b>От 59 до 67</b>	3	4
<b>От 68 до 77</b>	4	5
<b>От 78 до 88</b>	5	6
<b>От 89 до 100</b>	6	7
<b>От 101 до 115</b>	7	8
<b>От 116 до 130</b>	8	9
<b>От 131 до 150</b>	9	–

## 2.3 Условия применения изделия

<b>Хранение и транспортировка</b>
Температурный диапазон от $-20^{\circ}\text{C}$ до $+60^{\circ}\text{C}$ , относительная влажность воздуха от 20 % до 90 %, без механических вибраций и ударов

<b>Допустимые условия применения изделия</b>
<b>Температурный диапазон:</b> от $-10^{\circ}\text{C}$ до $+45^{\circ}\text{C}$
<b>Влажность:</b> относительная влажность воздуха от 20 % до 90 %, без конденсации влаги
<b>Химикаты/жидкости:</b> пресная вода в виде стекающей воды, случайный контакт с солянощелочным воздухом (напр., вблизи моря)
<b>Твердые вещества:</b> пыль

<b>Недопустимые условия применения изделия</b>
<b>Химикаты/влажность:</b> морская и хлорированная вода, пот, моча, мыльный раствор
<b>Твердые вещества:</b> повышенная концентрация пыли (напр., на стройплощадке), песок, сильно гигроскопические частицы (напр., тальк)

## 2.4 Срок службы

### Протезная стопа

Срок службы изделия составляет макс. 3 года в зависимости от уровня активности пациента.

### Оболочка стопы, защитный носок, функциональное кольцо и уплотнительные кольца круглого сечения

Данное изделие является изнашивающейся частью, которая подвергается обычному износу.

## 2.5 Требуемая квалификация

### Taleo Harmony

Устанавливать изделие в протез разрешается только техникам-ортопедам, прошедшим инструктаж для получения сертификата, подтверждающего их знания системы Harmony.

- **Изготовление гильзы для полной нагрузки:** чтобы использовать изделие, необходимо изготовить гильзу для полной нагрузки.



## 2.6 Абсолютные противопоказания

### Taleo Harmony

- Первичный протез
- Фактически не нагружаемый конец культы
- Неврома в области культы
- Ограничения пользователя, препятствующие безопасному использованию продукта

## 3 Безопасность

### 3.1 Значение предупреждающих символов

 <b>ВНИМАНИЕ</b>	Предупреждение о возможной опасности несчастного случая или получения травм.
 <b>УВЕДОМЛЕНИЕ</b>	Предупреждение о возможных технических повреждениях.

### 3.2 Общие указания по технике безопасности

#### **ВНИМАНИЕ!**

#### Опасность травмирования и опасность повреждения изделия

- ▶ Соблюдать также возможности сочетания и запрещенные комбинации, приведенные в руководствах по применению соответствующих изделий.
- ▶ Соблюдать область применения изделия и не подвергать его чрезмерным нагрузкам (см. стр. 226).
- ▶ С целью предотвращения опасности травмирования и повреждения изделия его запрещено использовать по истечении проверенного срока службы.
- ▶ С целью предотвращения опасности травмирования и повреждения изделия его можно применять только для одного пациента.
- ▶ Обращаться с изделием бережно, чтобы избежать механических повреждений.
- ▶ Если вы подозреваете, что изделие может быть повреждено, следует проверить работоспособность изделия и его пригодность к эксплуатации.
- ▶ Не применять изделие, если оно не полностью работоспособно. Принять соответствующие меры: (например, очистка, ремонт, замена, проверка производителем или в мастерской).
- ▶ Для средств протезно-ортопедического обеспечения с вакуумными насосами Harmony следует использовать только подходящие лайнеры (без текстильного покрытия или с частичным текстильным покрытием). Таким образом можно не допустить раздражения кожи в результате действия разрезания.

#### **УВЕДОМЛЕНИЕ!**

#### Опасность повреждения изделия или ограничения функциональности

- ▶ Перед каждым применением изделие следует проверять на пригодность к эксплуатации и повреждения.
- ▶ Изделие запрещено применять в случае ограничения его функций. Следует предпринять подходящие меры: (например, провести очистку, ремонт, замену, проверку силами производителя или в специализированной мастерской)
- ▶ Не использовать изделие в недопустимых условиях.

- ▶ Проверить изделие на наличие повреждений, если оно использовалось в недопустимых условиях.
- ▶ Не использовать изделие, если оно повреждено или находится в сомнительном состоянии. Принять соответствующие меры: (например, очистка, ремонт, замена, проверка производителем или в мастерской).

#### **Признаки изменения или утраты функций при эксплуатации**

Снижение амортизации (например, снижение сопротивления переднего отдела стопы или изменение характеристик переката) либо расщепление пружины являются явными признаками утраты функций. Необычные шумы могут свидетельствовать о потере функциональности.

#### **4 Объем поставки и комплектующие**

<b>Количество</b>	<b>Наименование</b>	<b>Артикул</b>
1	Руководство по применению	–
1	Модуль стопы	–
1	Защитный носок	SL=Spectra-Sock-7
1	Комплект пяточных клиньев	2F50*
1	Комплект для предварительного сжатия	–

##### **Только для Taleo Vertical Shock**

1	Набор функциональных колец	2Z362=*
---	----------------------------	---------

##### **Только для Taleo Harmony**

1	Набор функциональных колец	2Z360=*
1	Соединительный элемент для гильзы	2R117=0
1	Удлинительный шланг для соединительного элемента для гильзы	755Z39

##### **Дополнительные комплектующие/запасные части (не входят в объем поставки)**

<b>Наименование</b>	<b>Артикул</b>
Оболочка стопы	2C15*
Соединительная крышка	2C19*, 2C20*
Колпачок на винт	2F51=26-30
Манометр с тройником (только Harmony)	755Z37
Отсечный клапан с фильтром, 5 шт. (только Harmony)	2Z361
Обратный клапан, прямой, 5 шт. (только Harmony)	4R142
Обратный клапан, угловой 90°, 5 шт. (только Harmony)	4R143
Сервисный комплект, Harmony P3 (только Harmony)	4X148
Комплект выталкивающих фланцев для косметической оболочки (только Harmony)	4Y383

## 5 Приведение в состояние готовности к эксплуатации

### **⚠ ВНИМАНИЕ**

#### **Неправильная сборка, монтаж или регулировка**

Травмы в результате неправильного монтажа, регулировки или повреждения компонентов протеза

- ▶ Следует обращать внимание на инструкции по установке, монтажу и регулировке.

### **УВЕДОМЛЕНИЕ**

#### **Использование талька**

Нарушение работы вакуумного насоса вследствие засорения клапанов

- ▶ Не используйте тальк в изделии или прочих компонентах протеза.

### **УВЕДОМЛЕНИЕ**

#### **Шлифование стопы или оболочки стопы**

Преждевременный износ вследствие повреждения изделия

- ▶ Не выполняйте обработку стопы или оболочки стопы шлифованием.

### **5.1 Предварительное сжатие функционального кольца**

Перед первым использованием функциональное кольцо необходимо сжать, чтобы оно стало полностью гибким.

- 1) Выполнить сжатие функционального кольца с помощью комплекта для предварительного сжатия в течение **15 минут** (см. рис. 6, см. рис. 7).
- 2) Снять комплект для предварительного сжатия.

### **5.2 Сборка**

#### **ИНФОРМАЦИЯ**

На юстировочной пирамидке изделия установлен пластиковый протектор. Он защищает место соединения от царапин во время сборки и примерки протеза.

- ▶ Протектор следует снять перед тем как пациент покинет мастерскую/примерочную.

#### **5.2.1 Надевание/снятие оболочки стопы**

#### **ИНФОРМАЦИЯ**

- ▶ Во избежание шумов в оболочке стопы следует натянуть на стопу защитный носок.
- ▶ Используйте модуль стопы только с оболочкой стопы.

- ▶ Надеть или снять оболочку стопы, как описано в руководстве по применению.

#### **5.2.2 Основная сборка**

#### **ИНФОРМАЦИЯ**

**Модуль стопы следует использовать только с установленным пяточным клином.**

#### **ИНФОРМАЦИЯ**

**Для пользователей с большей потребностью в безопасности (например, с уровнем активности 2) стопу передвинуть на прим. 1 см дальше в направлении вперед. В результате удлиняется носок модуля стопы и повышается эффект стабилизации колена.**

## Базовая сборка для транстибиальных протезов (ТТ)

Ход базовой сборки	
<b>Необходимые материалы:</b> гониометр 662M4, прибор для замера высоты каблука 743S12, лекало 50:50 743A80, сборочный аппарат (напр., L.A.S.A.R. Assembly 743L200 или PROS.A. Assembly 743A200)	
Выполнить монтаж и выверку компонентов протеза в соответствии со следующими указаниями:	
①	Высота каблука: <b>эффективная высота каблука</b> (высота каблука обуви – толщина подошвы в области передней части стопы) <b>+ 5 мм</b>
②	Выверка в сагиттальном направлении: <b>линия сборки совпадает с маркировками а-р на оболочке стопы (см. рис. 5)</b>
③	Выверка в фронтальном направлении: <b>линия сборки совпадает с маркировками m-l на оболочке стопы (см. рис. 5)</b>
④	Соединить приемную гильзу и стопу при помощи выбранных РСУ. При этом следует соблюдать указания руководства по применению РСУ.
⑤	Выверка в сагиттальном направлении: Определить середину культеприемной гильзы с помощью лекала 50:50. Культеприемную гильзу разместить таким образом, чтобы линия сборки проходила по центру. Сгибание гильзы: <b>индивидуальная величина сгибания культы + 5°</b>
⑥	Учитывать положения отведения или приведения.

## Базовая сборка для трансфеморальных протезов (ТФ)

- ▶ Соблюдать указания руководства по применению коленного шарнира.

### 5.2.3 Статическая сборка

- Компания Ottobock рекомендует контролировать сборку протеза с помощью аппарата L.A.S.A.R. Posture, а при необходимости – выполнять подгонку.
- При необходимости в компании Ottobock можно запросить рекомендации по сборке (модульные протезы ТФ: **646F219\***, модульные протезы ТТ: **646F336\***).

### 5.2.4 Установка соединительного элемента для гильзы (только Harmony)

Вакуумный насос соединяется с культеприемной гильзой посредством соединительного элемента для гильзы. Шланг можно либо значительно укоротить, либо обернуть вокруг адаптера, чтобы зафиксировать вплотную к протезу.

- 1) Смонтировать соединительный элемент для гильзы 2R117 согласно указаниям в соответствующем руководстве по применению.
- 2) Укоротить шланг соединительного элемента для гильзы до оптимальной длины и соединить с вакуумным насосом (см. рис. 8, см. рис. 9).

### 5.2.5 Динамическая примерка

- Для обеспечения оптимального процесса шагания при сборке следует отрегулировать протез во фронтальной и сагиттальной плоскости (напр., за счет изменения и/или смещения угла).
- **Транстибиальные протезы (ТТ):** следует обращать внимание на физиологическое движение колена после наступания на пятку при переносе нагрузки в сагиттальной и фронтальной плоскости. Избегать движения коленного модуля в медиальном направлении. Если коленный модуль в первой половине фазы опоры передвигается в медиальном направлении, то стопу следует сместить в медиальном направлении. Если движение в медиальном направлении происходит во второй половине фазы опоры, то следует уменьшить вращение стопы кнаружи.

- По окончании динамической примерки и упражнений в ходьбе следует снять пластиковый протектор с юстировочной пирамидки.

### 5.2.5.1 Оптимизация характеристик пятки

Поведение модуля стопы при наступании на пятку и при пяточном контакте во время средней фазы опоры можно скорректировать, заменив пяточный клин. В комплект поставки входят пяточные клинья с различной степенью жесткости.

**Степень жесткости пяточного клина:** цвет пяточного клина обозначает его степень жесткости (см. рис. 4). Ottobock рекомендует начинать с заранее установленного пяточного клина.

- 1) Слегка растянуть модуль стопы и вынуть имеющийся пяточный клин.
- 2) Расположить другой пяточный клин так, чтобы надпись Ottobock находилась в вертикальном положении и носок указывал вперед.
- 3) Установить пяточный клин в модуль стопы (см. рис. 2).

### 5.2.5.2 Проверка жесткости функционального кольца

Жесткость функционального кольца влияет на удобство при ходьбе. При использовании вакуумного насоса Harmony функциональное кольцо дополнительно определяет эффективность нагнетания вакуума. Жесткость указана на функциональном кольце (чем выше число, тем выше жесткость).

Функциональное кольцо при ходьбе	Причина	Устранение
Пациент чувствует мягкую амортизацию. Функциональное кольцо сжимается не до упора.	Функциональное кольцо имеет подходящую жесткость	–
Пациент чувствует сжатие до упора. Функциональное кольцо полностью сжимается.	Функциональное кольцо слишком мягкое	Установить более жесткое функциональное кольцо (см. стр. 236)
Пациент не чувствует амортизацию. Функциональное кольцо не сжимается.	Функциональное кольцо слишком жесткое	Установить более мягкое функциональное кольцо (см. стр. 236)
	<b>Возможно:</b> пяточный клин слишком мягкий	Установить более жесткий пяточный клин (см. стр. 232)

### 5.2.5.3 Проверка нагнетания вакуума (только Harmony)

Нагнетание вакуума проверяется во время динамической примерки.

> **Рекомендуемые материалы:** манометр 755Z37 (с тройником)

- 1) Отсоединить шланг от всасывающего патрубка вакуумного насоса.
- 2) Подключить шланг к тройнику манометра.
- 3) Подключить манометр с тройником к впускному клапану вакуумного насоса.
- 4) Закрепить манометр на протезе так, чтобы пациент мог свободно двигаться.
- 5) Дать пациенту пройти **50 шагов**, чтобы задействовать вакуумный насос.
- 6) Убедиться, что вакуум нагнетается в диапазоне от **340 гПа** и **680 гПа** и сохраняется в течение **20 секунд**.

Если вакуум нагнетается в достаточном объеме и не снижается в течение **20 секунд**, вакуумная система работает правильно.

Если вакуум нагнетается в достаточном объеме, однако снижается в течение **20 секунд**, необходимо определить причину (см. стр. 235).

- 7) По окончании проверки снять манометр и снова подключить шланг к всасывающему патрубку вакуумного насоса.



### 5.3 Прокладка отводного шланга (только Harmony)

#### **⚠ ВНИМАНИЕ**

##### **Неправильная прокладка отводного шланга**

Раздражение кожи, возникновение экзем или инфекции вследствие заражения микроорганизмами

- ▶ Укладывайте отводной шланг так, чтобы отверстие шланга не было направлено на части тела или косметические элементы.

На выходе вакуумного насоса установлен клапан с шумоглушителем. Чтобы установить отводной шланг (заказывается отдельно), необходимо снять этот клапан.

- 1) Снять выпускной клапан с шумоглушителем с вакуумного насоса.
- 2) Вставить выпускной клапан со шланговым соединением в функциональное кольцо. Стрелка на клапане указывает направление потока.
- 3) Установить нужный отводной шланг согласно указаниям в соответствующем руководстве по применению.

### 5.4 Опция: монтаж косметической пенопластовой оболочки

Косметический пенопластовый чехол размещен между культеприемной гильзой и модулем стопы. Его отрезают до большей длины, чтобы можно было компенсировать движения модуля стопы и коленного узла протеза. Во время сгибания коленного узла протеза косметический пенопластовый чехол сморщивается сзади и растягивается спереди. Чтобы повысить долговечность косметического пенопластового чехла, он должен растягиваться в минимальном объеме. На модуле стопы находится соединительный элемент (например, соединительная пластина или любого рода соединительные крышки).

> **Необходимые материалы:** чистящее средство для удаления жира (например, изопропиловый спирт 634A58), контактный клей 636N9 или синтетический клей 636W17, комплект для подключения косметической оболочки 4Y383

#### 1) **ИНФОРМАЦИЯ: Выбрать минимальный припуск по длине, чтобы происходило сжатие функционального кольца.**

Измерить длину косметического пенопластового чехла на протезе и добавить припуск по длине.

**Транстибиальные протезы (ТТ):** припуск в дистальной части для движения модуля стопы.

**Трансфemorальные протезы (ТФ):** припуск в проксимальной части в центре вращения коленного узла для сгибания коленного узла протеза и припуск в дистальной части для движения модуля стопы.

- 2) Отрезать заготовку из пенопласта до нужной длины и подогнать в проксимальной области к культеприемной гильзе.
- 3) Натянуть заготовку из пенопласта на протез.
- 4) Надеть соединительную крышку на защитную оболочку стопы. Соединительная крышка фиксируется в кромке защитной оболочки стопы. Для размеров 22–25 соединительную крышку необходимо надрезать.
- 5) Выполнить монтаж модуля стопы на протез.
- 6) Отметить наружный контур соединительной крышки на дистальной стороне среза заготовки из вспененного материала.
- 7) Демонтировать модуль стопы и снять соединительную крышку.
- 8) Очистить соединительную крышку с помощью обезжиривающего очистителя.
- 9) Наклеить соединительную крышку на дистальной стороне среза заготовки из пенопласта в соответствии с обозначенным наружным контуром.
- 10) Склеенные части оставить сохнуть (прим. **10 минут**).

- 11) Смонтировать модуль стопы и подогнать наружную форму косметической оболочки. При этом следует учитывать возможную компрессию вследствие надетых чулок или покрытия SuperSkin.
- 12) Установить комплект для подключения косметической оболочки.

## 6 Очистка

### 6.1 Очистка модуля стопы

- > **Допустимое чистящее средство:** рН-нейтральное мыло (например, Derma Clean 453H10)
- 1) **УВЕДОМЛЕНИЕ** Во избежание повреждения изделия использовать только допустимые чистящие средства.  
Очищать изделие в чистой пресной воде с помощью рН-нейтрального мыла.
  - 2) **При наличии:** для смывания воды при помощи зубочистки освободить контуры от загрязнений и промыть.
  - 3) Для удаления остатков мыла прополоскать в чистой, пресной воде. При этом оболочку стопы прополаскивать до тех пор, пока не будут удалены все загрязнения.
  - 4) Изделие следует вытереть досуха с помощью мягкой ткани.
  - 5) Остаточную влагу следует сушить на воздухе.

### 6.2 Промывка вакуумного насоса (только Harmony)

#### ВНИМАНИЕ

##### **Недостаточная очистка**

Раздражение кожи, возникновение экзем или инфекции вследствие заражения микроорганизмами

- ▶ Регулярно чистите изделие.

- > **Необходимые материалы:** от 30 мл до 60 мл дистиллированной воды, приемный резервуар
- 1) Залить дистиллированную воду в культеприемную гильзу.  
В качестве альтернативы можно смочить чулок дистиллированной водой, чтобы промыть вакуумный насос во время ходьбы.
  - 2) Поместить приемный резервуар под сливное отверстие вакуумного насоса.
  - 3) Поочередно нагружать и разгружать протез, чтобы прокачать воду через вакуумную систему.
  - 4) Очистить и высушить внутренние поверхности культеприемной гильзы.

## 7 Техническое обслуживание

#### ВНИМАНИЕ

##### **Несоблюдение указаний по техническому обслуживанию**

Опасность травмирования в результате изменения или утраты функций, а также повреждение изделия

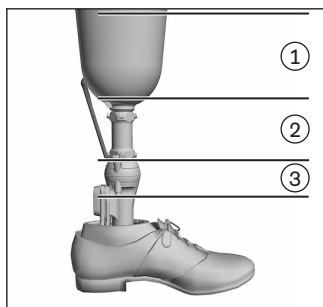
- ▶ Соблюдайте следующие указания по техническому обслуживанию.

- ▶ Через первые 30 дней использования следует произвести визуальную и функциональную проверку компонентов протеза.
- ▶ Во время обычных консультаций следует проверить весь протез на наличие признаков износа.
- ▶ Необходимо ежегодно производить проверку изделия на надежность работы.

- ▶ Во время каждого контроля следует проверять состояние функционального кольца. Если пользователь во время ходьбы часто сжимает функциональное кольцо до упора или если на функциональном кольце видны повреждения: заменить функциональное кольцо (см. стр. 236).

### 7.1 Поиск неисправностей при утечке (только Harmony)

Данный раздел посвящен методике поиска неисправностей в случае негерметичности вакуумной системы.



Для проверки герметичности протез подразделяется на соответствующие области.

- **Область 1:** культеприемная гильза и наколенник
- **Область 2:** соединительный элемент для гильзы и соединение с вакуумным насосом
- **Область 3:** вакуумный насос

#### Проверка области 1

Вначале следует проверить процесс затягивания и наколенник. Манометр не требуется. Под действием вакуума наколенник прижимается к кромке культеприемной гильзы. В результате в фазе опоры под наколенником четко видны очертания кромки гильзы. Если вакуум не нагнетается или не поддерживается, эти ошибки можно распознать по наколеннику.

- Попросить пользователя, чтобы он надел протез. При этом контролировать процесс, чтобы исключить ошибки при затягивании.
- Попросить пользователя пройтись, чтобы выполнялось нагнетание вакуума. Попросить пользователя, чтобы он остановился, и проверить, поддерживается ли уровень вакуума.
- **Если уровень вакуума не поддерживается:** заменить наколенник новой деталью и повторить проверку.
- Попросить пользователя пройтись, чтобы выполнялось нагнетание вакуума. Попросить пользователя, чтобы он остановился, и проверить, поддерживается ли уровень вакуума.
- **Если уровень вакуума все еще не поддерживается:** возникла ошибка в области 2 или 3.

#### Проверка области 3

- Подключить манометр непосредственно к вакуумному насосу.
- Привести вакуумный насос в действие 2 или 4 раза (вакуум от **340 гПа** до **680 гПа**).
- **Если уровень вакуума поддерживается:** вакуумный насос в порядке. Неисправность в области 2.
- **Если уровень вакуума не поддерживается:** заменить клапаны вакуумного насоса. Затем убедиться, что эта мера принесла положительный результат.
- **Если меры не принесли результатов:** заменить функциональное кольцо. Затем убедиться, что эта мера принесла положительный результат.
- **Если меры не принесли результатов:** отправить вакуумный насос производителю на проверку.

## Проверка области 2

- Подключить манометр с тройником между соединительным элементом для гильзы и вакуумным насосом.
- Заделать отверстие, ведущее к соединительному элементу гильзы, с внутренней стороны культеприемной гильзы воздухонепроницаемой клейкой лентой (например, поливинилхлоридной лентой).
- Привести вакуумный насос в действие так, чтобы был достигнут вакуум от **340 гПа** до **680 гПа**.
- **Если уровень вакуума не поддерживается:** соединительный элемент для гильзы поврежден. Заменить соединительный элемент для гильзы. Затем убедиться, что эта мера принесла положительный результат.
- **Если уровень вакуума поддерживается:** вероятно, следует обновить склейку соединительного элемента для гильзы.
- Заделать отверстие, ведущее к соединительному элементу гильзы, с внутренней стороны культеприемной гильзы кусочком бумаги и воздухонепроницаемой клейкой лентой (например, поливинилхлоридной лентой).
- Привести вакуумный насос в действие так, чтобы был достигнут вакуум от **340 гПа** до **680 гПа**.
- **Если уровень вакуума не поддерживается:** заново заклеить соединительный элемент для гильзы. Затем убедиться, что эта мера принесла положительный результат.

## 7.2 Замена клапанов (только Harmony)

- 1) Снять старые клапаны с функционального кольца, при этом учитывать направление течения (стрелки на клапане).
- 2) Удалить грязь с функционального кольца при помощи сжатого воздуха.
- 3) Вставить новые клапаны в отверстия функционального кольца в правильном направлении течения.

## 7.3 Замена функционального кольца

Чтобы заменить функциональное кольцо, необходимо снять РСУ с юстировочной пирамидкой с базового корпуса. Вместе с функциональным кольцом также заменяются уплотнительные кольца круглого сечения на РСУ и крепежный винт.

- > **Необходимые материалы:** комплект для предварительного сжатия, динамометрический ключ (например, 710D20), чистящее средство для удаления жира (например, изопропиловый спирт 634A58), Loctite 243 или Loctite 246
- 1) Снять оболочку стопы и затем снять модуль стопы с протеза.
  - 2) Вставить ключ с внутренним шестигранником (**6 мм**) в отверстие в юстировочной пирамидке и вывернуть крепежный винт на дистальном конце базового корпуса (см. рис. 10).
  - 3) Вытянуть РСУ с юстировочной пирамидкой из базового корпуса движением вверх (см. рис. 11).
  - 4) Извлечь функциональное кольцо.
  - 5) **Если изношены уплотнительные кольца круглого сечения:** снять уплотнительные кольца круглого сечения с РСУ (см. рис. 12).
  - 6) **Если изношено уплотнительное кольцо круглого сечения:** снять уплотнительное кольцо круглого сечения с крепежного винта (см. рис. 12).
  - 7) Очистить крепежный винт и РСУ вместе с резьбой с помощью обезжиривающего очистителя (см. рис. 12).
  - 8) Надеть новые уплотнительные кольца круглого сечения на РСУ и смазать их силиконовой смазкой. Следить за тем, чтобы силиконовая смазка не попала на резьбу (см. рис. 12).
  - 9) Надеть новое уплотнительное кольцо круглого сечения на крепежный винт (см. рис. 12).
  - 10) Нанести Loctite на резьбу крепежного винта.

- 11) Вставить новое функциональное кольцо в РСУ модуля стопы. Конструкция функционального кольца позволяет осуществлять монтаж только в правильном положении.
- 12) Вставить РСУ модуля стопы в базовый корпус и зафиксировать крепежным винтом (момент затяжки: **15 Нм**). Для этого вставить динамометрический ключ через отверстие в юстировочной пирамидке.
- 13) Выполнить предварительное сжатие нового функционального кольца (см. стр. 230).
- 14) Установить модуль стопы на протез и натянуть оболочку стопы.

## 8 Утилизация

Изделие запрещено утилизировать вместе с несортированными отходами. Ненадлежащая утилизация может нанести вред окружающей среде и здоровью. Необходимо соблюдать указания ответственных инстанций конкретной страны касательно возврата товаров, а также методик сбора и утилизации отходов.

## 9 Правовые указания

На все правовые указания распространяется право той страны, в которой используется изделие, поэтому эти указания могут варьировать.

### 9.1 Ответственность

Производитель несет ответственность в том случае, если изделие используется в соответствии с описаниями и указаниями, приведенными в данном документе. Производитель не несет ответственности за ущерб, возникший вследствие пренебрежения положениями данного документа, в особенности при ненадлежащем использовании или несанкционированном изменении изделия.

### 9.2 Соответствие стандартам ЕС

Данное изделие отвечает требованиям Регламента (ЕС) 2017/745 о медицинских изделиях. Декларацию о соответствии CE можно загрузить на сайте производителя.

## 10 Технические характеристики

1C51 Taleo Vertical Shock, 1C52 Taleo Harmony											
Размеры [см]		22	23	24	25	26	27	28	29	30	
<b>С узкой оболочкой стопы</b>	<b>Высота каблук [мм]</b>	15 ± 5				–					
	<b>Системная высота [мм]</b>	153	154	157	158	–					
	<b>Монтажная высота [мм]</b>	171	172	175	176	–					
	<b>Вес [г]</b>	775	790	855	880	–					
<b>С нормальной оболочкой стопы</b>	<b>Высота каблук [мм]</b>	–			10 ± 5						
	<b>Системная высота [мм]</b>	–		162		167	176		189		
	<b>Монтажная высота [мм]</b>	–		180		185	194		207		
	<b>Вес [г]</b>	–		875	900	980	1010	1035	1090	1155	
<b>Макс. вес тела [кг]</b>		88	100		115	130	150				
<b>Уровень активности</b>		2, 3, 4									

## 備考

最終更新日: 2022-03-16

- ▶ 本製品の使用前に本書をよくお読みになり、安全注意事項をご確認ください。
- ▶ 装着者には、本製品の安全な取り扱い方法やお手入れ方法を説明してください。
- ▶ 製品に関するご質問がある場合、また問題が発生した場合は製造元までご連絡ください。
- ▶ 製品に関連して生じた重篤な事象、特に健康状態の悪化などは、すべて製造元（裏表紙の連絡先を参照）そしてお住まいの国の規制当局に報告してください。
- ▶ 本書は控えとして保管してください。

## 1.1 構造および機能

1C51 Taleo Vertical Shockと1C52 Taleo Harmony義肢足部は、様々な路面における広範な歩行スピードに対応しています。交換可能な大型のヒールウェッジが踵接地の衝撃をしっかりと吸収します。

カーボンとポリマー製のスプリングにより踵接地時には底屈方向への動きがあり、滑らかな踏み返しと、強いしなりが生まれます。

義肢足部には機能リングが搭載されています。この機能リングは縦方向の衝撃を吸収し、また小さなねじりの入った動きを可能にします。

Taleo Harmonyには追加的に機械式ハーモニーポンプが搭載されています。

歩行中にハーモニーポンプが圧縮されてまた解放されることで、陰圧が生み出されます。義肢ソケット内に陰圧がかかることにより使用者と義肢間の接続が向上されます。

## 1.2 可能な組み合わせ

本義肢パーツはオットーボック義肢システムのモジュラー式コネクターに対応しています。モジュラー式コネクターに対応した他社製パーツと組み合わせて使用した場合の性能テストは実施していません。

## 2 使用目的

## 2.1 使用目的

本製品は、義肢の適合にのみご使用ください。

## 2.2 適用範囲

当社パーツは、MOBIS（モービス）のクラス分けによるモビリティグレードと体重に応じて、適切なモジュラー式コネクターが備えられた適切なパーツと組み合わせた場合に、最適に作動します。



本製品は、モビリティグレード2（移動距離に制限があるものの屋外歩行が可能なる方）、3（移動距離に制限のない屋外歩行が可能なる方）、ならびに4（移動距離に制限のない屋外歩行が可能なる方で、義肢への機能的な要求の高い方）に適しています。

以下の表に、装着者の体重と活動性に適した義肢足部の剛性を示しています。

体重と活動レベルに応じたスプリング剛性		
体重 (kg)	標準の活動レベル	高い活動レベル
51まで	1	2
52から58	2	3
59から67	3	4
68から77	4	5
78から88	5	6
89から100	6	7

体重と活動レベルに応じたスプリング剛性		
体重 (kg)	標準の活動レベル	高い活動レベル
101から115	7	8
116から130	8	9
131から150	9	-

## 2.3 環境条件

<b>保管および輸送</b>
温度範囲：-20 ° Cから+60 ° C、相対湿度：20 %から90 %、振動または衝撃を受けないようにしてください

<b>使用可能な環境条件</b>
温度範囲：-10 ° Cから+45 ° C
湿度：相対湿度：20% から 90%、結露のない状態
化学物質／液体：真水（滴下）、まれな塩風との接触（海の近くなど）
固形物：粉塵

<b>使用できない環境条件</b>
化学物質／湿気：塩水、汗、尿、酸、石けん水、塩素水
固形物：高濃度の埃（建築現場など）、砂、高吸湿性の粒子（タルカムパウダーなど）

## 2.4 製品寿命

### 義肢足部

患者の活動レベルにより異なりますが、製品の耐用年数は最長で3年です。

### フットシェル、保護ソックス、機能リング、Oリング

本製品は消耗品ですので、自然に摩耗劣化します。

## 2.5 取扱技術者の条件

### Taleo Harmony

本製品は、Harmonyの訓練講習を完了し、専門家として取扱資格を得た義肢装具士のみが義肢に取り付けて使用できます。

- ・ TBSソケットの成形：本製品を取り付ける際にはTBSソケットを成形する必要があります。

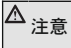

## 2.6 絶対的禁忌

### Taleo Harmony

- ・ 仮義肢
- ・ 実質的に重量がかけられていない断端末端部
- ・ 断端部分の神経腫
- ・ 本製品の安全な取り扱いを難しくするユーザーの身体的な制限

## 3 安全性

### 3.1 警告に関する記号の説明

 <b>注意</b>	事故または損傷の危険性に関する注意です。
 <b>注記</b>	損傷につながる危険性に関する注記です。

### 3.2 安全に関する注意事項



## 装着者の負傷、製品破損の危険

- ▶ 本製品の取扱説明書に記載されている可能な組み合わせ、禁止されている組み合わせに注意してください。
- ▶ 本製品に認められている使用範囲を遵守し、過度の負荷をかけないでください。（238 ページ参照）。
- ▶ 負傷や製品破損の危険があるため、製品寿命を超過した製品は使用しないでください。
- ▶ 負傷や製品破損の危険があるため、本製品は1人の患者にのみ使用してください。
- ▶ 構造的な破損を回避するためにも、製品の取り扱いには十分ご注意ください。
- ▶ 製品に破損があることが疑われる場合は、正しく機能するか、使用できる状態であるかを確認してください。
- ▶ 正常な機能が確認できない場合、製品は使用しないでください。適切に対応してください（製造元や専門の医療用品会社によるクリーニング、修理、交換、検査など）。
- ▶ Harmony真空ポンプを備えた義肢の装着には（繊維で覆われていない、または部分的に繊維で覆われている）適切なライナーのみを使用してください。これにより皮膚に陰圧がかかり発生する皮膚炎を防止することができます。

## 注記

### 製品の破損および機能性の低下の危険

- ▶ 使用前に必ず、製品に破損がないこと、使用準備が整っていることを確認してください。
- ▶ 正常な機能が確認できない場合、製品は使用しないでください。適切に対応してください（製造元や専門の医療用品会社によるクリーニング、修理、交換、検査など）。
- ▶ 禁止されている環境下に製品を放置、使用しないでください。
- ▶ 推奨されていない環境に放置したり、そのよう環境下で使用した場合、製品に破損が無いことを確認してください。
- ▶ 破損がある場合、または疑わしい状態にある場合、本製品は使用しないでください。適切に対応してください（製造元や専門の医療用品会社によるクリーニング、修理、交換、検査など）。

### 使用中の機能異変・機能喪失の兆候について

機能喪失の兆候としては、ヒールのクッション性の減少（例えば、前足部の支持性の減少または踏返しの動きの変化など）またはカーボンスプリングの離層が挙げられます。異常音は機能喪失の兆候であることがあります。

## 4 納品時のパッケージ内容および付属品

数量	名称	製造番号
1	取扱説明書	-
1	義肢足部	-
1	保護ソックス	SL= Spectra-Sock-7
1	ヒールウェッジセット	2F50*
1	圧縮キット	-
Taleo Vertical Shockにのみ同梱		
1	機能リングセット	2Z362=*
Taleo Harmonyにのみ同梱		
1	機能リングセット	2Z360=*
1	ソケットコネクター	2R117=0
1	ソケットコネクター用延長ホース	755Z39



追加付属品/交換部品（納品内容には含まれていません）

名称	製造番号
フットシェル	2C15*
コネクションキャップ	2C19*, 2C20*
ネジカバー	2F51=26-30
T型アダプター付き圧力ゲージ（Harmonyのみ）	755Z37
フィルター付きワンウェイバルブ、5個（Harmonyのみ）	2Z361
ワンウェイバルブ、ストレート、5個（Harmonyのみ）	4R142
ワンウェイバルブ、直角、5個（Harmonyのみ）	4R143
交換部品セット、Harmony P3（Harmonyのみ）	4X148
フォームカバー用フランジセット（Harmonyのみ）	4Y383

## 5 製品使用前の準備

### ⚠ 注意

不適切なアライメントや組み立て、調整による危険

不適切な取り付けや調整が原因で、装着者が負傷したり義肢パーツが破損するおそれがあります。

▶ アライメント、組み立て、調整方法については本説明書の指示に従ってください。

### 注記

タルカムパウダーの使用により発生する危険性

バルブの詰まりによるハーモニーポンプの故障

▶ 本製品やその他義肢パーツにタルカムパウダーを使用しないでください。

### 注記

義肢足部またはフットシェルの研磨

製品の損傷による早期摩耗の危険性

▶ 義肢足部またはフットシェルを研磨しないでください。

### 5.1 機能リングの圧縮

本来の柔軟性を確保するために、初回の使用前に機能リングを事前に圧縮してください。

- 1) 圧縮キットを使用し、機能リングを15分間圧縮します（画像参照 6、画像参照 7）。
- 2) 圧縮キットを外します。

### 5.2 アライメント

#### 備考

本製品のピラミッドにはプラスチック製プロテクターが取り付けられています。これは義肢のアラインメントを調整する際、および装着時の接続部位に傷がつかないように保護します。

▶ 患者が医療用品会社や試着室を離れて使用を開始する際にはプロテクターを外してください。

#### 5.2.1 フットシェルの取り付けと取り外し

#### 備考

▶ 義肢足部に保護ソックスを着用して、フットシェル内に異音が発生しないようにしてください。

▶ 必ずフットシェルを装着してから義肢足部をご使用ください。

▶ フットシェルの取扱説明書に記載のとおりフットシェルの着脱を行ってください。

## 5.2.2 ベンチアライメント

### 備考

義肢足部は必ずヒールウェッジを取り付けた状態で使用してください。

### 備考

より高い安全性を確保しなければならない使用者（例：モビリティグレード2）は、足を約1cm前側に移動させてください。これにより、前足が伸び、膝の固定効果が高まります。

## 下腿義肢のベンチアライメント

### ベンチアライメントの手順

必要な道具：662M4 ゴニオメーター、743S12 差高計測器、743A80 50:50 ゲージ、アライメント治具（743L200 L.A.S.A.R. アッセンブリまたは743A200 PRO.S.A. アッセンブリ）

以下の手順に従ってアライメント治具内で義肢パーツのアライメントおよび組み立てを行います。

①	差高：必要な差高（靴の差高 - 前足部分のソール厚さ）+ 5 mm
②	矢状面のアライメント：フットシェルのA-P線に対するアライメント基準線（画像参照 5）
③	前額面のアライメント：フットシェルのM-L線に対するアライメント基準線（画像参照 5）
④	選択したアダプターを使用して義肢ソケットと義肢足部を接続します。アダプターの取扱説明書に従ってください。
⑤	矢状面のアライメント： 50:50 ゲージを使って義肢ソケットの中心点を決定します。アライメント基準線に対して中央に義肢ソケットを位置させます。 ソケットの屈曲：それぞれの断端の屈曲位 + 5
⑥	内外転の角度を確認します。

## 大腿義肢のベンチアライメント

▶ 膝継手の取扱説明書を参照してください。

## 5.2.3 下腿義肢のベンチアライメント

- ・ オットーボック社では、L.A.S.A.R. Posture（ラザーポスチャー）を使用して義肢のアライメントの確認と適合をすることをお勧めいたします。
- ・ 必要に応じてオットーボック社が推奨するアライメントガイドに従ってください（モジュラー大腿義肢：646F219\*、モジュラー下腿義肢：646F336\*）。

## 5.2.4 ソケットコネクターの取付（Harmonyのみ）

義肢ソケットには、ソケットコネクターによりハーモニーポンプが接続されています。ホースは短くするか、義肢にぴったりと固定するためにアダプターに巻き付けることができます。

- 1) 該当する取扱説明書に従って2R117ソケットコネクターを取り付けます。
- 2) ソケットコネクターのホースを短くして最適な長さに合わせ、ハーモニーポンプに接続します（画像参照 8、画像参照 9）。

## 5.2.5 試歩行

- ・ 角度の変更やスライド調節など、前額面および矢状面での義肢のアライメントを最適化することで、最適な歩行パターンが得られます。

- ・ 下腿義肢への装着：踵接地の後、脚に負荷がかかる際に、膝が前額面および矢状面で生理学的に動作することを確認してください。膝継手が内側にずれるのを防ぎます。立脚相の前半で膝継手が内側方向にずれる場合は、義肢足部を内側に配置してください。立脚相の後半で内側へのずれが生じる場合は、外転を少なくしてください。
- ・ 装着状態での動きの確認、歩行練習後、プラスチック製プロテクターをピラミッドから取り外します。

### 5.2.5.1 ヒールの硬さの最適化

立脚相中期の踵接地時および足底接地中の義肢足部の動作は、ヒールウェッジを交換することにより、適合できます。納品時に異なる硬度のヒールウェッジが同梱されています。

ヒールウェッジ硬度：硬度はヒールウェッジの色で識別することができます（画像参照 4）。Ottobock社では既に取り付けられているヒールウェッジから使用開始することを推奨しています。

- 1) 義肢足部をわずかに引き離し、既存のヒールウェッジを外します。
- 2) Ottobockという表示を上向きにして先端が前に向くように、もう片方のヒールウェッジを揃えます。
- 3) ヒールウェッジを義肢足部に挿入します（画像参照 2）。

### 5.2.5.2 機能リング硬度の点検

機能リングの硬度は歩行時の快適さに影響を及ぼすものです。Harmonyポンプの場合、機能リングは陰圧生成の効率性にも影響を及ぼします。指定されている硬度は機能リング上で確認することができます（数値が高いほど硬度が上がります）。

歩行中の機能リング	原因	修正/解決方法
使用者へのショックを心地良く緩衝している。機能リングは停止点まで圧縮されていない。	機能リングの硬度が適切です	-
使用者が緩衝時に停止点にぶつかる。機能リングが完全に圧縮されている。	機能リングが柔らかすぎます	硬度の高い機能リングを取り付けます (246 ページ参照)
使用者へのショックが緩衝されていない。機能リングが圧縮されていない。	機能リングが硬すぎます	硬度の低い機能リングを取り付けます (246 ページ参照)
	その他考えられる原因：ヒールウェッジが柔らかすぎ	硬度の高いヒールウェッジを取り付けます (243 ページ参照)

### 5.2.5.3 陰圧生成の点検（Harmonyのみ）

陰圧の生成状態は装着後の動作確認の段階でテストします。

> 推奨されている材料：755Z37T型アダプター付き圧力ゲージ

- 1) ホースをハーモニーポンプの吸引コネクターから外します。
- 2) ホースを圧力ゲージのT型アダプタに接続します。
- 3) 圧力ゲージをT型アダプタを使ってハーモニーポンプの吸引バルブに接続します。
- 4) 患者が自由に動けるような状態で圧力ゲージを義肢に取り付けます。
- 5) ハーモニーポンプを稼働させるために患者に50歩ほど歩行してもらいます。
- 6) 陰圧が 340 hPa (10 inHG) ~ 680 hPa (20 inHG) の間にあり、20 秒間それが維持されているか確認します。  
陰圧が十分に生成されており、20秒間減少することがなければ陰圧システムは正しく機能しています。  
陰圧が十分に生成されていても、20秒の間に減少している場合は原因を追求してください（245 ページ参照）。
- 7) テスト終了後圧力ゲージを外し、ハーモニーポンプの吸引接続にホースを再び取り付けます。

### 5.3 排出ホースの取り付け（Harmonyのみ）

#### ▲ 注意

排出ホースの不適切な取付により発生する危険性

細菌などの発生により、皮膚刺激、湿疹または感染症をおこすおそれがあります。

▶ 排出ホースの口を体の一部やコスメチックカバーに向けないようにしてください。

ハーモニーポンプの排出部にはサイレンサーを備えたバルブが取り付けられています。排出ホース（別個にご注文）を取り付けるにはこのバルブを外さなければなりません。

- 1) ワンウェイバルブをサイレンサーと一緒にハーモニーポンプから引き抜きます。
- 2) ワンウェイバルブをホースコネクターとともに機能リングに挿入します。バルブ上に見られる矢印が流れの方向を示しています。
- 3) ご希望の排出ホースをその取扱説明書に従って取り付けます。

#### 5.4 オプション：フォームカバーの取り付け

フォームカバーは義肢ソケットと義肢足部の間に設置されます。義肢足部と膝継手の動作補正のために、長めに切ってください。膝継手を屈曲させると、フォームカバー後方が圧迫され、前方が伸長します。フォームカバーの耐用年数を延ばすためには、わずかにストレッチした状態にしてください。義肢足部には、コネクションプレート、コネクションキャップ、またはコネクションカバーなどのコネクションパーツがあります。

> 必要な材料：脱脂クリーナー（634A58イソプロピルアルコール）、636N9接着剤または636W17プラスチック接着剤、4Y383フォームカバー接続セット

- 1) 備考: 機能リングが正しく圧縮できるよう、できる限り長さを抑えてください。義肢のフォームカバーの長さを測定し、許容量を加えます。  
下腿義肢：義肢足部が動く際の遠位許容量。  
大腿義肢：義肢足部が屈曲する際の膝回転中心近位の許容量および義肢足部が動く際の遠位許容量。
- 2) 成形前のフォームカバーを適切な長さに切り、義肢ソケットの近位に装着します。
- 3) 義肢の上から事前に成形されているフォームカバーを被せます。
- 4) コネクションキャップをフットシェルにあてます。コネクションキャップがフットシェルの端にはまります。サイズ22から25の場合、コネクションキャップに必ず切り込みを入れてください。
- 5) 義肢に義肢足部を取り付けます。
- 6) フォームカバー遠位切断面上にコネクションキャップの外側の輪郭を写しとります。
- 7) 義肢足部を外し、コネクションキャップを外します。
- 8) コネクションキャップを脱脂クリーナーできれいに拭きます。
- 9) コネクションキャップを、遠位切断面から写し取った線に沿って事前に成形されているフォームカバーの遠位面に接着します。
- 10) 接着剤を乾燥させます（約10分）。
- 11) 義肢足部を取り付け、コスメティックカバーの外観を仕上げてください。コスメティックストッキングやスーパースキンを使用する場合は、その分の圧も考慮してください。
- 12) フォームカバー接続セットを取り付けます。

## 6 お手入れ方法

### 6.1 義肢足部のお手入れ

> 使用可能な洗剤：中性洗剤（日本では453H10 Derma Cleanなどの取扱いがございませんので、通常の低刺激性洗剤をご使用ください。）

- 1) 注記! 製品の破損を防ぐために、使用可能な洗剤のみをご使用ください。中性洗剤ときれいな水で製品のお手入れを行ってください。
- 2) 該当する場合: 爪楊枝で水切りの輪郭の汚れを取り除き、すすぎます。
- 3) きれいな水ですすぎ、中性洗剤を洗い流してください。このとき、汚れが完全に取り除かれるまでフットシェルをすすいでください。

- 4) 柔らかい布で拭きます。
- 5) 水分が残らないよう、自然乾燥させてください。

## 6.2 ハーモニーポンプの洗浄 (Harmonyのみ)

### ⚠ 注意

#### 不適切な洗浄により発生する危険性

細菌などの発生により、皮膚刺激、湿疹または感染症をおこすおそれがあります。

▶ 定期的にお手入れを行ってください。

> 必要な材料：蒸留水 30 ml ~ 60 ml、容器

- 1) 蒸留水を義肢ソケットに充填します。  
代替的に断端ソックスを蒸留水に浸し歩行中にハーモニーポンプを洗浄することもできます。
- 2) 容器をハーモニーポンプの排出口の下にあてます。
- 3) 義肢に負荷をかける、負荷を取り除くを繰り返し全ての水分を陰圧システムに通します。
- 4) 義肢ソケットの内面をきれいに拭き乾燥させます。

## 7 メンテナンス

### ⚠ 注意

#### メンテナンスの指示に従わなかった場合の危険性

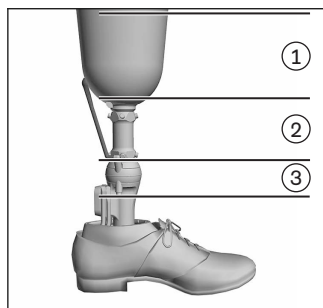
機能の異変や喪失、製品の破損により、装着者が負傷するおそれがあります。

▶ 以下のメンテナンスの指示をよくお読みください。

- ▶ 義肢パーツは、使用開始から30日後に目視点検および機能試験を実施してください。
- ▶ 通常の定期点検を行う際には、義肢各部の消耗具も調べてください。
- ▶ 安全のため、年に一度、定期点検を実施してください。
- ▶ 点検時にはその一環として毎回機能リングの状態を点検してください。歩行中に使用者が機能リングを停止点まで圧縮することが頻繁にある場合、または機能リングに破損が見られる場合は機能リングを交換してください (246 ページ参照)。

### 7.1 漏れのトラブルシューティング (Harmonyのみ)

このセクションでは、陰圧システムに漏れが発生した場合のトラブルシューティングを論理的な手順で説明します。



漏れがないか確認するため、義肢を次のようなエリアに分けます。

- ・ エリア1：義肢ソケットとシーリングスリーブ
- ・ エリア2：ソケットコネクタとハーモニーポンプとの接合部
- ・ エリア3：ハーモニーポンプ

#### エリア1の確認

最初に装着手順とシーリングスリーブを確認します。圧力ゲージは必要ありません。陰圧によりソケットブリムの反対方向にシーリングスリーブが引き込まれます。立脚相の間はシーリングスリーブの下にソケットブリムがはっきりと見えてきます。陰圧が生成されない、または陰圧が下がった場合は、シーリングスリーブの上でそれを判断することができます。

- ・ 使用者に義肢を装着してもらいます。装着手順に問題がないことを確認してください。
- ・ 陰圧を作るため使用者に歩行してもらいます。使用者に立ってもらい、陰圧状態が維持されていることを確認します。
- ・ 陰圧が維持されない場合：シーリングスリーブを新しいものに交換して、再確認します。
- ・ 陰圧を作るため使用者に歩行してもらいます。使用者に立ってもらい、陰圧状態が維持されていることを確認します。
- ・ 陰圧が維持されない場合：エラーはエリア2または3にあります。

### エリア3の確認

- ・ 圧力ゲージを直接ハーモニーポンプに接続します。
- ・ 陰圧が340 hPaから680 hPaになるまでハーモニーポンプを2回から4回、動かします。
- ・ 陰圧が維持される場合：ハーモニーポンプには問題がありません。エリア2に問題があります。
- ・ 陰圧が維持されない場合：ハーモニーポンプのバルブを交換してください。次に、これで問題が解決できたかを確認します。
- ・ これで解決できなかった場合：機能リングを交換します。次に、これで問題が解決できたかを確認します。
- ・ これで問題が解決できなかった場合：ハーモニーポンプを製造元に返送して点検を受けてください。

### エリア2の確認

- ・ T型アダプタでソケットコネクタとハーモニーポンプの間に圧力ゲージを接続します。
- ・ 義肢ソケット内側のソケットコネクタの開口部を気密封止材（PVC テープなど）で塞ぎます。
- ・ 陰圧が340 hPaから680 hPaになるまでハーモニーポンプを動かします。
- ・ 陰圧が維持されない場合：ソケットコネクタに欠陥があります。ソケットコネクタを交換してください。次に、これで問題が解決できたかを確認します。
- ・ 陰圧が維持される場合：ソケットコネクタの接合部に欠陥があります。
- ・ 義肢ソケット内側のソケットコネクタの開口部を小さな紙片および気密封止材（PVC テープなど）で塞ぎます。
- ・ 陰圧が340 hPaから680 hPaになるまでハーモニーポンプを動かします。
- ・ 陰圧が維持されない場合：再びソケットコネクタを密閉します。次に、これで問題が解決できたかを確認します。

## 7.2 バルブの交換（Harmonyのみ）

- 1) 流れの方向（バルブ上の矢印）に注意しながら、古いバルブを機能リングから取り外します。
- 2) 圧縮空気を使用して、機能リングの汚れを落とします。
- 3) 流れの方向が正しいことを確認したうえで、新しいバルブを機能リングの開口部に挿入します。

## 7.3 機能リングの交換

機能リングを交換するために、基部からアダプターをピラミッドと一緒に取り外します。アダプター上のOリングと取り付けネジも機能リングと一緒に交換します。

＜ 必要な材料：圧縮キット、トルクレンチ（710D20など）、脱脂クリーナー（634A58 イソプロピルアルコールなど）、Loctite 243 またはLoctite 246

- 1) 義肢からフットシェルと義肢足部を外します。
- 2) 六角棒スパナ（6 mm）をピラミッドに差し込み、基部の遠位端にある取り付けネジを緩めます（画像参照 10）。
- 3) 基部からアダプターをピラミッドと一緒に上方向に引き取り外します（画像参照 11）。
- 4) 機能リングを取り外します。
- 5) Oリングが摩耗している場合：Oリングをアダプターから外します（画像参照 12）。
- 6) Oリングが摩耗している場合：Oリングを取り付けネジから外します（画像参照 12）。
- 7) 取り付けネジとアダプターをねじ山も含め清浄します（画像参照 12）。

- 8) 新しいOリングをアダプターにはめシリコン潤滑剤を塗布します。シリコン潤滑剤がねじ山に入ってしまうことがないように注意してください（画像参照 12）。
- 9) Oリングを取り付けネジにはめます（画像参照 12）。
- 10) Loctiteを取り付けネジのネジ山に塗布します。
- 11) 新しい機能リングを義肢足部のアダプターにはめます。機能リングは構造上正しい位置での取り付けのみが可能です。
- 12) 義肢足部のアダプターを基部に挿入し、取り付けネジで固定します（締め付けトルク：15 Nm）。そのために、トルクレンチをピラミッドにある穴に挿入します。
- 13) 新しい機能リングをあらかじめ圧縮しておきます（241 ページ参照）。
- 14) 義肢足部を義肢に再び取り付けフットシェルを取り付けます。

## 8 廃棄

一部の地域では、本製品を分別せずに通常のご家庭ゴミと一緒に処分することはできません。不適切な廃棄は健康および環境に害を及ぼすことがあります。返却、廃棄、回収に関しては必ず各自自治体の指示に従ってください。

## 9 法的事項について

法的要件についてはすべて、ご使用になる国の国内法に準拠し、それぞれに合わせて異なることもあります。

### 9.1 保証責任

オットーボック社は、本書に記載の指示ならびに使用方法に沿って製品をご使用いただいた場合に限り保証責任を負うものといたします。不適切な方法で製品を使用したり、認められていない改造や変更を行ったことに起因するなど、本書の指示に従わなかった場合の損傷については保証いたしかねます。

### 9.2 CE 整合性

本製品は、医療機器に関する規制（EU）2017/745の要件を満たしています。CE適合宣言最新版は製造元のウェブサイトからダウンロードすることができます。

## 10 テクニカル データ

1C51 Taleo Vertical Shock, 1C52 Taleo Harmony											
サイズ (cm)		22	23	24	25	26	27	28	29	30	
スリムフットシェル装着時	差高 (mm)	15 ± 5				-					
	システムハイ (mm)	153	154	157	158	-					
	構造高さ (mm)	171	172	175	176	-					
	重量 (g)	775	790	855	880	-					
標準フットシェル	差高 (mm)	-		10 ± 5							
	システムハイ (mm)	-		162		167	176		189		
	構造高さ (mm)	-		180		185	194		207		
	重量 (g)	-		875	900	980	1,010	1,035	1,090	1,155	
体重制限 (kg)		88	100		115	130	150				
モビリティグレード						2, 3, 4					

## 1 产品描述

中文

### 信息

最后更新日期：2022-03-16



- ▶ 请在产品使用前仔细阅读本文档并遵守安全须知。
- ▶ 就产品的安全使用给予用户指导。
- ▶ 如果您对产品有任何疑问或出现问题，请联系制造商。
- ▶ 请向制造商和您所在国家的主管机构报告与产品相关的任何严重事件，特别是健康状况恶化。
- ▶ 请妥善保存本文档。

### 1.1 设计构造和功能

Taleo Vertical Shock 1C51 和 Taleo Harmony 1C52 假脚适用于在不同地面上行走，具有较大的步速范围。通过可更换的大足跟楔垫对足跟着地时进行缓冲减震。

由碳纤和聚合物制成的弹簧部件在足跟着地时实现可明显感觉到的屈屈，并形成自然的迈步动作和较高的能量回馈。

假脚配有一个功能环。功能环可减小垂直方向的冲击负荷并实现轻微的扭转运动。

另外，Taleo Harmony 还配有一个机械式真空泵。

行走期间会先压缩真空泵，然后再将其松开，以此形成负压。假肢接受腔中增大的负压将有助于改善用户和假肢之间的连接。

### 1.2 组合方式

此类假肢组件同奥托博克模块式假肢系统兼容。针对提供兼容模块式连接件的其他制造商，使用其组件情况下的功能性未经测试。

## 2 正确使用

### 2.1 使用目的

该产品仅可用于下肢假肢的外接式配置。

### 2.2 应用范围

我们的组件在与合适组件组合使用的情况下实现最佳的工作方式，匹配组件的选择根据体重和运动等级，其中运动等级通过我们的MOBIS分类信息加以鉴别，匹配组件须带有合适的模块式连接件。



本产品推荐用于运动等级 2（受限户外步行者）、运动等级 3（不受限户外步行者）和运动等级 4（具有特别高要求的不受限户外步行者）。

根据患者体重和运动程度，在下表中列出了假脚合适的弹簧刚度。

取决于体重和运动程度的弹簧刚度		
体重 [kg]	普通运动	高强度运动
至 51	1	2
52 至 58	2	3
59 至 67	3	4
68 至 77	4	5
78 至 88	5	6
89 至 100	6	7
101 至 115	7	8
116 至 130	8	9
131 至 150	9	-

### 2.3 环境条件

储存和运输
温度范围 -20 °C 至 +60 °C，相对空气湿度 20 % 至 90 %，无机械振动或碰撞



<b>允许的环境条件</b>
温度范围：-10 ° C 至 +45 ° C
湿度：相对空气湿度：20 % 至 90 %，无冷凝
化学品/液体：使用淡水作为滴液，偶尔与含盐空气接触（例如：靠近海边）
固体：粉尘

<b>不允许的环境条件</b>
化学品/水分：咸水、汗液、尿液、酸、皂液、氯水
固体：高浓度粉尘（例如：建筑工地）、沙粒、强吸湿性粉末（例如：滑石粉）

## 2.4 使用寿命

### 假脚

视患者的运动等级不同，该产品的使用寿命最长 3 年。

### 足套、保护袜、功能环和 O 型密封圈

本产品为易损件，存在正常磨损现象。

## 2.5 资质要求

### Taleo Harmony

仅允许由接受过 Harmony 专家认证培训的矫形外科技师将本产品装入假肢中。

- **制作满负荷接受腔：**使用本产品时，必须制作满负荷接受腔。

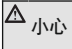

## 2.6 绝对禁忌症

### Taleo Harmony

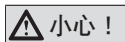
- 临时假肢
- 实际中不可承受负荷的残肢端
- 残肢区域中的神经瘤
- 妨碍安全使用产品的用户限制

## 3 安全须知

### 3.1 警告标志说明

 <b>小心</b>	警告可能出现的事故和人身伤害。
 <b>注意</b>	警告可能出现的技術故障。

### 3.2 一般性安全须知



#### 受伤危险以及产品受损的危险

- ▶ 请参阅产品使用说明书中的组合方式/组合连接。
- ▶ 请遵守产品的使用范围，不得让其过度负荷（见第 248 页）。
- ▶ 在超出经测试的使用寿命后，不得使用产品，以免造成受伤危险和产品损坏。
- ▶ 产品仅限一名患者使用，以免造成受伤危险和产品损坏。
- ▶ 请谨慎处理产品，以免出现机械损坏。
- ▶ 如果怀疑出现损坏，请检查产品功能，查看其是否能够继续使用。
- ▶ 当产品功能受限时，切勿使用产品。请采取适当的措施（例如：清洁、维修、更换、交由制造商或专业车间检查）
- ▶ 在使用 Harmony 真空泵进行配置时，只能使用合适的衬垫（不含织物涂层或只含部分织物涂层），从而避免因负压作用于皮肤而引起刺激。

**注意！****产品损坏和功能受限的危险**

- ▶ 每次使用前请检查产品的可用性和损坏情况。
- ▶ 当产品功能受限时，切勿使用产品。请采取适当的措施（例如：清洁、维修、更换、交由制造商或专业车间检查）
- ▶ 切勿将产品置于不允许的环境条件下。
- ▶ 如果产品曾被置于不允许的环境条件下，请检查其损坏情况。
- ▶ 当产品受损或状况不确定时，切勿使用产品。请采取适当的措施（例如：清洁、维修、更换、交由制造商或专业车间检查）

**使用时出现功能变化或丧失的征兆**

减震效果降低（例如前足阻力减小或足部翻卷特性改变）或者弹簧的压层开裂是功能丧失的明显征兆。异常噪音也可能是功能丧失的征兆。

**4 供货范围和配件**

数量	名称	标识
1	使用说明书	-
1	假脚	-
1	保护袜	SL=Spectra-Sock-7
1	足跟楔垫套件	2F50*
1	预压缩套件	-

**仅限 Taleo Vertical Shock**

1	功能环套件	2Z362=*
---	-------	---------

**仅限 Taleo Harmony**

1	功能环套件	2Z360=*
1	接受腔接头	2R117=0
1	接受腔接头的延长软管	755Z39

**其他配件/备件（不在供货范围内）**

名称	标识
足套	2C15*
连接帽	2C19*, 2C20*
螺栓盖	2F51=26-30
带 T 形件的压力计（仅限 Harmony）	755Z37
带过滤器的排气阀，5 件（仅限 Harmony）	2Z361
直型单向阀，5 件（仅限 Harmony）	4R142
90° 角单向阀，5 件（仅限 Harmony）	4R143
维护套件，Harmony P3（仅限 Harmony）	4X148
泡沫装饰套排气法兰套件（仅限 Harmony）	4Y383

**5 使用准备****小心****错误的对线、组装或设置**

错误的组装或设置以及损坏的假肢部件可能导致受伤

- ▶ 应务必注意对线、组装和设置须知。

### 注意

#### 使用滑石粉

因阀门堵塞而造成真空泵损坏

- ▶ 请勿在产品或其他假肢组件上使用滑石粉。

### 注意

#### 假脚或足套的打磨

由于产品损坏造成过早磨损

- ▶ 请勿打磨假脚或足套。

## 5.1 预压缩功能环

功能环首次使用前必须进行压缩，以达到其最大伸缩性。

- 1) 使用预压缩套件对功能环进行长达 **15 分钟** 的压缩操作（见图 6，见图 7）。
- 2) 卸下预压缩套件。

## 5.2 对线

### 信息

塑料保护装置位于产品的可调四棱台上。其用于在假肢的对线和试戴过程中保护接头部位免受刮擦。

- ▶ 在患者离开工作室/试戴区域之前，请去除保护装置。

### 5.2.1 套上/取下足套

### 信息

- ▶ 将保护袜套在假脚上，以避免足套内发出噪音。
- ▶ 使用假脚时应始终佩戴足套。

- ▶ 按照足套使用说明书中的描述，套上或取下足套。

### 5.2.2 工作台对线

### 信息

假脚只得与已安装的足跟楔垫一同使用。

### 信息

针对有更高安全需求的用户（例如：运动等级 2），将足部再向前移动约 1 cm。此举不仅加长了前脚掌，而且还提升了膝关节的保护效果。

### 工作台对线 TT

#### 工作台对线的过程

所需材料：测角仪 662M4、鞋跟高度计 743S12、50:50 量规 743A80、对线仪（例如：L.A.S.A.R. Assembly 743L200 或 PRO.S.A. Assembly 743A200）

按下述说明将假肢组件安装在对线仪中并对齐：

①	跟高：鞋跟的有效高度（鞋的跟高 - 前足部位的鞋底厚度） + 5 mm
②	矢状面对齐：对线参考线位于足套的 a-p 标记上（见图 5）
③	额状面对齐：对线参考线位于足套的 m-l 标记上（见图 5）
④	使用选定的适配件将假脚和假肢接受腔连接起来。连接时应务必参考适配件的使用说明书。

工作台对线的过程	
5	矢状面对齐： 通过 50:50 量规确定假肢接受腔的中点。将假肢接受腔同对线参考线居中对齐。 接受腔屈曲： <b>患者个人的残肢屈曲 + 5°</b>
6	注意外展或内收姿态。

## 工作台对线 TF

► 注意假肢膝关节使用说明书的描述。

### 5.2.3 静态对线

- 奥托博克建议使用 L.A.S.A.R. Posture 检查假肢的对线，必要时进行调整。
- 如果需要可以向奥托博克索取对线建议（TF-模块式腿部假肢：**646F219\***、TT-模块式腿部假肢：**646F336\***）。

### 5.2.4 安装接受腔接头（仅限 Harmony）

真空泵通过一个接受腔接头连至假肢接受腔。通过大大缩短软管长度或把软管缠绕在连接件上，可将其紧固在假肢上。

- 1) 根据使用说明书的要求安装接受腔接头 2R117。
- 2) 将接受腔接头的软管缩减至最佳长度，然后将其连至真空泵（见图 8，见图 9）。

### 5.2.5 动态试戴

- 在额状面和矢状面调整对线（例如通过角度改变或推移），以便确保最佳的迈步展开动作。
- **TT 配置：**在足跟着地后的负荷接受过程中，注意矢状面和额状面中的膝关节运动符合生理学特性。避免膝关节向内侧的运动。如果膝关节在站立期的前半出现向内侧的运动，应向内侧推移假脚。如果在站立期的后半出现向内侧的运动，则应减少假脚的外旋。
- 在结束动态试戴和行走练习后，请从可调四棱台上移除塑料保护装置。

#### 5.2.5.1 优化足跟特性

可通过更换足跟楔垫，调整假脚在中间站立期期间足跟着地和接触足跟时的特性。供货范围包括不同硬度的足跟楔垫。

**足跟楔垫硬度：**足跟楔垫通过颜色区分硬度（见图 4）。Ottobock 建议一开始时使用预安装的足跟楔垫。

- 1) 稍稍拉开假脚，取出已提供的足跟楔垫。
- 2) 对齐另一个足跟楔垫，让 Ottobock 字样直立且尖部指向前方。
- 3) 将足跟楔垫装入假脚中（见图 2）。

#### 5.2.5.2 检查功能环的刚度

功能环的刚度会影响行走时的舒适度。此外，Harmony 真空泵中的功能环还决定了负压形成的效率。刚度已标注在功能环上（数字越大，刚度越高）。

行走时的功能环	原因	解决方法
患者将弹簧稍稍压入。功能环未压缩至止挡位置。	功能环具有合适的刚度	-
患者将弹簧压入到止挡位置。功能环被完全压缩。	功能环过软	装入更硬的功能环（见第 255 页）
患者未将弹簧压入。功能环未被压缩。	功能环过硬	装入更软的功能环（见第 255 页）
	可能的原因：足跟楔垫过软	装入更硬的足跟楔垫（见第 252 页）

#### 5.2.5.3 检查负压的形成（仅限 Harmony）

在动态试戴过程中检查负压的形成。

> **建议的材料：**压力计 755Z37（带 T 形件）

- 1) 移除真空泵吸气接头上的软管。
- 2) 将软管连至压力计的 T 形件上。
- 3) 将带 T 形件的压力计连至真空泵的进气阀上。
- 4) 在假肢上固定压力计，以使患者能够自由运动。

- 5) 让患者走 50 步，以便能够操作真空泵。
- 6) 检查负压是否介于 340 hPa 和 680 hPa 之间，以及是否能够保持 20 秒。  
当产生了足够的负压且负压在 20 秒内未下降，则表示真空系统功能正常。  
当产生了足够的负压但负压在 20 秒内下降，则请查明原因（见第 254 页）。
- 7) 检查结束后取下压力计，并重新将软管安装到真空泵的吸气接头上。

### 5.3 敷设排气软管（仅限 Harmony）



**小心**

#### 未按规定安装排气软管

由于细菌感染而导致皮肤出现刺激性反应，形成湿疹或感染

▶ 铺设排气软管时必须注意，软管开口不得指向身体部位或装饰部件。

真空泵的排出口上安装有一个带消音器的阀门。安装排气软管（单独购买）时，必须拆除该阀门。

- 1) 从真空泵上拔下带消音器的排放阀。
- 2) 将一个带软管接头的排放阀插入功能环中。阀门上的箭头表示流动方向。
- 3) 根据使用说明书的要求安装所需排气软管。

### 5.4 可选：安装泡沫装饰套

泡沫装饰套位于假肢接受腔和假脚之间。采用较长的方式对其进行裁剪，以便能够平衡假脚和假肢膝关节的运动。在假肢膝关节屈曲期间，泡沫装饰套会向后压紧并向前伸长。为了能够提高耐久性，泡沫装饰套的拉伸应尽可能小。假脚上有一个连接组件（例如：连接片、接合帽和连接帽）。

> **所需材料：**脱脂清洁剂（例如：异丙醇 634A58）、接触型粘合剂 636N9 或塑料粘合剂 636W17、装饰性连接套件 4Y383

- 1) **信息：尽可能减小长度余量，以便能够压缩功能环。**  
在假肢上测量泡沫装饰套的长度并留出富余量。  
**TT 假肢：**针对假肢运动远端添加富余量。  
**TF 假肢：**针对假肢膝关节屈曲的膝关节转动点近端和假脚运动远端添加富余量。
- 2) 裁剪泡沫塑料坯件，并将其在假肢接受腔的近端区域进行调整。
- 3) 将泡沫塑料坯件套在假肢上。
- 4) 将连接帽放到足套上。连接帽卡入足套边缘内。针对 22 至 25 的尺寸规格，必须对连接帽进行切口。
- 5) 将假脚安装在假肢上。
- 6) 将连接帽的外部轮廓画在泡沫塑料坯件的远端截面上。
- 7) 卸下假脚，并取下连接帽。
- 8) 使用脱脂清洁剂清洁连接帽。
- 9) 根据所画出的外部轮廓将连接帽粘贴在泡沫塑料坯件的远端截面上。
- 10) 待粘接连接干燥（约 10 分钟）。
- 11) 安装假脚并且对外形的美观性进行修整。同时要留意在穿戴袜套或 SuperSkin 时会造成的挤压情况。
- 12) 安装装饰性连接套件。

## 6 清洁

### 6.1 清洁假脚

> **允许使用的清洁剂：** pH 中性皂液（例如：Derma Clean 453H10）

- 1) **注意！仅可使用允许的清洁剂，以免造成产品受损。**  
使用清洁的淡水和 pH 中性皂液清洁产品。
- 2) **如有：**在排水口处使用牙签清除轮廓上的脏污并冲洗干净。
- 3) 将残留皂液用清洁的淡水冲净。须将足套一直冲洗，直至所有的脏污均去除为止。
- 4) 用软布将产品擦干。
- 5) 在空气中晾干残留的水分。

## 6.2 冲洗真空泵（仅限 Harmony）

### ⚠ 小心

#### 不正确的清洁

由于细菌感染而导致皮肤出现刺激性反应，形成湿疹或感染

- ▶ 定期清洁产品。

> **所需材料：** 30 ml 至 60 ml 的蒸馏水、收集容器

- 1) 将蒸馏水灌入假肢接受腔中。  
或者，也可以使用蒸馏水浸润软管罩，以便能够在行走时冲洗真空泵。
- 2) 将收集容器放置在真空泵的排出口下方。
- 3) 以交替方式给假肢施加负荷和释放负荷，让所有水能够泵送通过真空系统。
- 4) 清洁并干燥假肢接受腔内表面。

## 7 维护

### ⚠ 小心

#### 违反维护注意事项

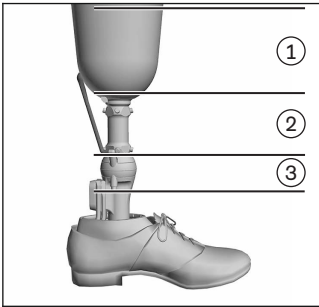
由于功能变化或丧失以及产品受损产生受伤危险

- ▶ 请遵守下列维护注意事项。

- ▶ 假肢组件在首次使用30天后应进行一次目测检查和功能检查。
- ▶ 在进行正常的会诊期间，应对整个假肢的磨损情况进行检测。
- ▶ 每年进行安全检查。
- ▶ 每次检测时，需要检查功能环的状况。如果用户在行走时经常将功能环压缩至限位挡块处，或功能环出现明显损坏：请更换功能环（见第 255 页）。

### 7.1 泄漏时的排障（仅限 Harmony）

本章介绍真空系统泄漏时的故障排除方法。



如要检查密封性，需将假肢划分为多个区域。

- **区域 1：** 假肢接受腔和膝关节盖
- **区域 2：** 接受腔接头和真空泵连接件
- **区域 3：** 真空泵

#### 检查区域 1

首先，检查穿戴过程和膝关节盖。无需安装压力计。负压会将膝关节盖吸至接受腔边缘上。接受腔边缘于站立期时在膝关节盖下方清晰可辨。如果未产生负压或负压下降，可从膝关节盖上识别出。

- 要求用户穿戴假肢。此时，检查穿戴过程以免出现错误。
- 让用户尝试行走，以便形成负压。继续让用户尝试行走并检查是否能够保持负压状态。
- **如果无法保持负压状态：** 更换新的膝关节盖。
- 让用户尝试行走，以便形成负压。继续让用户尝试行走并检查是否能够保持负压状态。
- **如果仍无法保持负压状态：** 故障出现在区域 2 或 3 中。

#### 检查区域 3

- 将压力计直接连在真空泵上。
- 按压 2 至 4 下真空泵（负压应介于 340 hPa 和 680 hPa 之间）。

- **如果保持负压状态：**真空泵正常。故障出现在区域 2 中。
- **如果无法保持负压状态：**更换真空泵的阀门。然后，检查该措施是否成功。
- **如果该措施不成功：**更换功能环。然后，检查该措施是否成功。
- **如果该措施不成功：**将真空泵送交制造商进行检测。

### 检查区域 2

- 将带 T 形件的压力计连接在接受腔接头和真空泵之间。
- 使用密封胶带（例如：PVC 胶带）在假肢接受腔内侧密封连至接受腔接头的开口。
- 按压真空泵直至负压达到 **340 hPa 至 680 hPa** 之间。
- **如果无法保持负压状态：**接受腔接头损坏。更换接受腔接头。然后，检查该措施是否成功。
- **如果保持负压状态：**接受腔接头的粘接可能出现了问题。
- 使用一小片纸和密封胶带（例如：PVC 胶带）在假肢接受腔内侧密封连至接受腔接头的开口。
- 按压真空泵直至负压达到 **340 hPa 至 680 hPa** 之间。
- **如果无法保持负压状态：**重新粘接接受腔接头。然后，检查该措施是否成功。

### 7.2 更换阀门（仅限 Harmony）

- 1) 从功能环上拔下旧阀门，此时请注意流向（阀门上的箭头）。
- 2) 使用压缩空气清除功能环的脏污。
- 3) 按正确的流向将新阀门插入功能环的开口中。

### 7.3 更换功能环

更换功能环时，从基体上卸下带可调四棱台的适配件。连同功能环一起，还需要更换适配件和夹紧螺栓上的 O 型密封圈。

- > **所需材料：**预压缩套件、扭矩扳手（例如：710D20）、脱脂清洁剂（例如：异丙醇 634A58）、Loctite 243 或 Loctite 246

  - 1) 取下足套并从假肢上卸下假脚。
  - 2) 将内六角扳手（6 mm）插入可调四棱台内的孔中，并拧下基体远端的夹紧螺栓（见图 10）。
  - 3) 向上从基体中拉出带可调四棱台的适配件（见图 11）。
  - 4) 取出功能环。
  - 5) **如果 O 型圈出现磨损：**从适配件上取下 O 型密封圈（见图 12）。
  - 6) **如果 O 型密封圈出现磨损：**从夹紧螺栓上取下 O 型密封圈（见图 12）。
  - 7) 使用脱脂清洁剂清洁夹紧螺栓和适配件以及螺纹（见图 12）。
  - 8) 将新的 O 型密封圈插至适配件上并涂抹硅脂。此时需注意，硅脂不得进入螺纹中（见图 12）。
  - 9) 将新的 O 型密封圈插至夹紧螺栓上（见图 12）。
  - 10) 在夹紧螺栓的螺纹上涂抹 Loctite。
  - 11) 将新的功能环插至假脚的适配件上。功能环的结构可确保安装时朝向正确。
  - 12) 将假脚适配件插入基体中并使用夹紧螺栓固定（拧紧扭矩：**15 Nm**）。为此，将扭矩扳手穿过可调四棱台中的孔。
  - 13) 预压缩新功能环（见第 251 页）。
  - 14) 将假脚重新安装在假肢上并套上足套。

## 8 废弃处理

本产品不得随意与未分类的生活垃圾一起进行废弃处理。废弃处理不当可能会损害环境和人体健康。请遵守您所在国家主管当局有关回收和废弃处理流程的说明。

## 9 法律声明

所有法律条件均受到产品使用地当地法律的约束而有所差别。

### 9.1 法律责任

在用户遵守本档中产品描述及说明的前提下，制造商承担相应的法律责任。对于违反本档内容，特别是由于错误使用或违规改装产品而造成的损失，制造商不承担法律责任。

### 9.2 CE 符合性

本产品符合欧盟医疗产品法规 2017/745 的要求。CE 符合性声明可在制造商网站上下载。

## 10 技术数据

Taleo Vertical Shock 1C51、Taleo Harmony 1C52										
尺寸 [cm]		22	23	24	25	26	27	28	29	30
配窄足套	跟高 [mm]	15 ± 5				-				
	系统高度 [mm]	153	154	157	158	-				
	安装高度 [mm]	171	172	175	176	-				
	重量 [g]	775	790	855	880	-				
配常规足套	跟高 [mm]	-		10 ± 5						
	系统高度 [mm]	-		162	167	176	189			
	安装高度 [mm]	-		180	185	194	207			
	重量 [g]	-		875	900	980	1010	1035	1090	1155
最大体重 [kg]	88	100		115	130	150				
运动等级						2, 3, 4				

## 1 제품 설명

한국어

### 정보

최신 업데이트 날짜: 2022-03-16

- ▶ 제품을 사용하기 전에 이 문서를 주의 깊게 끝까지 읽고 안전 지침에 유의하십시오.
- ▶ 사용자에게 제품의 안전한 사용을 숙지시키십시오.
- ▶ 제품에 관해 궁금한 점이 있거나 문제가 발생할 경우 제조사에 문의하십시오.
- ▶ 특히 건강상태의 악화 등 제품과 관련하여 심각한 문제가 발생한 경우 제조사와 해당 국가의 관할 관청에 신고하십시오.
- ▶ 이 문서를 잘 보관하십시오.

### 1.1 구조 및 기능

의족 발 1C51 Taleo Vertical Shock 및 1C52 Taleo Harmony는 여러 종류의 지면에서 다양한 속도로 보행하기에 적합합니다. 대형 힐 웨지가 발꿈치 던기 충격을 완화시킵니다.

탄소와 폴리머 스프링 요소 덕택에 뒤꿈치에서 뚜렷한 발바닥 굽힘과 자연스러운 롤링 동작 그리고 높은 에너지 반환이 가능합니다.

의족 발에는 기능 링이 있습니다. 이 기능 링은 수직 충격 하중을 완화하고 가벼운 회전 동작을 가능하게 합니다.

Taleo Harmony에는 추가로 기계식 진공 펌프가 탑재되어 있습니다.

보행 중 진공 펌프가 압축되었다가 다시 이완되며 진공이 생성됩니다. 의지 소켓의 진공 증가는 사용자와 의지 간에 결합을 향상시켜 줍니다.

### 1.2 조합 방법

이 의지 부품은 오토복 모듈 시스템과 호환이 가능합니다. 호환 가능한 모듈식 커넥터가 있는 타사 구성요소를 이용한 기능은 테스트를 거치지 않았습니다.

## 2 규정에 맞는 올바른 사용

### 2.1 용도

본 제품은 하지의 보조기 **치료용으로만** 사용해야 합니다.

### 2.2 적용 분야

당사의 구성요소는 체중과 활동성 등급을 기초로 선택하여 당사의 MOBIS 분류 정보로 식별 가능하고 적합한 모듈식 커넥터를 구비하고 있는 적당한 구성요소와 조합될 때 가장 잘 작동합니다.





이 제품은 활동성 등급 2(실외 활동이 제한된 보행자), 활동성 등급 3(실외 활동이 제한되지 않는 보행자), 활동성 등급 4(특히 높은 수준의 실외 활동이 제한되지 않는 보행자)용으로 권장됩니다.

다음 표에는 환자의 체중과 활동성에 맞는 의족 발의 적합한 스프링 강성이 제시되어 있습니다.

체중과 활동성 레벨에 따른 스프링 강성		
체중 [kg]	일반 활동성	높은 활동성
최대 51까지	1	2
52 ~ 58	2	3
59 ~ 67	3	4
68 ~ 77	4	5
78 ~ 88	5	6
89 ~ 100	6	7
101 ~ 115	7	8
116 ~ 130	8	9
131 ~ 150	9	-

### 2.3 주변 조건

운송과 보관
온도 범위 - 20 °C ~ +60 °C, 상대 습도 20 % ~ 90 %, 기계적인 진동이나 충격 없음

허용된 주변 조건
온도 범위: - 10 °C ~ +45 °C
습도: 상대 습도: 20 % ~ 90 %, 비응축
화학물질/수분: 낙수 담수, 경우에 따라 염분이 있는 공기와 접촉(예: 해안가)
고형물: 분진

허용되지 않는 주변 조건
화학물질/수분: 소금물, 땀, 소변, 산, 비눗물, 염소수
고형물: 높은 농도의 분진(예: 공사장), 강한 흡습성 입자(예: 활석분)

### 2.4 수명

#### 의족

제품 수명은 환자의 활동도에 따라 달라지며 최대 3년입니다.

#### 풋셀, 보호 양말, 기능 링, O 링

이 제품은 통상적으로 마모되는 마모 부품입니다.

### 2.5 자격

#### Taleo Harmony

이 제품은 공인 Harmony 전문가 교육을 받은 의지보조기 기사가 의지에 장착해야 합니다.

**전체 중량 지지 소켓 제작:** 제품을 사용하기 위해서는 전체 중량 지지 소켓 제작이 필요합니다.

### 2.6 절대 금기

#### Taleo Harmony

##### 임시 의지

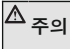

실제로 하중을 받을 수 없는 절단부

절단부 부위의 신경종

제품의 안전한 사용을 방해하는 사용자 제한

### 3 안전

#### 3.1 경고 기호의 의미

 주의	발생 가능한 사고 위험 및 부상 위험에 대한 경고
 주의 사항	발생할 수 있는 기술적인 손상에 대한 경고.

#### 3.2 일반적인 안전 지침



##### 부상 위험 및 제품 손상 위험

- ▶ 제품의 사용 설명서에 명시된 조합 가능/조합 제외 상황을 준수하십시오.
- ▶ 제품의 사용 영역을 준수하고 과용하지 마십시오(256 페이지를 참조하십시오.).
- ▶ 부상 위험과 제품 손상을 방지하기 위해서는 검증된 수명 이상 제품을 사용하지 마십시오.
- ▶ 부상 위험과 제품 손상을 방지하기 위해서는 한 명의 환자에게만 제품을 사용하십시오.
- ▶ 기계적인 손상을 방지하려면 제품을 조심해서 취급하십시오.
- ▶ 손상이 의심되는 경우 제품의 기능 및 사용 가능성을 점검하십시오.
- ▶ 기능이 제한된 경우 제품을 계속 사용하지 마십시오. 필요한 경우에는 적합한 조치를 취하십시오(예: 제조사 또는 전문업체에서 청소, 수리, 교환 및 점검 등).
- ▶ Harmony 진공 펌프 시착용에 적합한 라이너(직물 코팅이 일부 있거나 없는)를 사용하십시오. 이로써 피부에서 진공으로 인한 피부 자극을 피하십시오.

##### 주의 사항!

##### 제품 손상과 기능 제한 위험

- ▶ 사용하기 전에 항상 제품에 손상과 사용 가능성을 검사하십시오.
- ▶ 기능이 제한된 경우, 제품을 계속 사용하지 마십시오. 적합한 조치를 취하십시오(예: 제조사 또는 전문업체에서 청소, 수리, 교환 및 점검 등).
- ▶ 허용되지 않는 주변 조건에 제품을 노출하지 마십시오.
- ▶ 제품이 허용되지 않는 주변 조건에 노출된 경우, 손상 여부를 점검하십시오.
- ▶ 제품이 손상되었거나 의심스러운 상태에서는 제품을 사용하지 마십시오. 필요한 경우에는 적합한 조치를 취하십시오(예: 제조사 또는 전문업체에서 청소, 수리, 교환 및 점검 등).

##### 사용 시 기능 이상 또는 기능 손실 징후

스프링 작용의 감소(예: 의지 발 앞부분의 저항 감소나 굴림 형태의 변화)나 스프링의 균열은 기능 손실의 징후입니다. 비정상적인 소음은 기능 손실의 징후일 수 있습니다.

### 4 인도 품목 및 액세서리

수량	명칭	식별번호
1	사용 설명서	-
1	의족 발	-
1	보호 양말	SL=Spectra-Sock-7
1	힐 웨지 세트	2F50*
1	사전 압축 키트	-
<b>Taleo Vertical Shock 전용</b>		
1	기능 링 세트	2Z362=*
<b>Taleo Harmony 전용</b>		
1	기능 링 세트	2Z360=*

수량	명칭	식별번호
1	소켓 연결부	2R117=0
1	소켓 연결부용 연장 호스	755Z39

**추가 액세서리/예비 부품(인도 품목에 포함되지 않음)**

명칭	식별번호
풋셸	2C15*
연결 캡	2C19*, 2C20*
나사 커버	2F51=26-30
T 피스가 있는 압력계(Harmony에만 해당)	755Z37
필터가 있는 배출밸브, 5개(Harmony에만 해당)	2Z361
원웨이 밸브, 일자형, 5개(Harmony에만 해당)	4R142
원웨이 밸브, 직각형, 5개(Harmony에만 해당)	4R143
서비스 세트, Harmony P3(Harmony에만 해당)	4X148
폼 커버용 배출 플랜지 세트(Harmony에만 해당)	4Y383

## 5 사용 준비 작업

### ⚠ 주의

#### 잘못된 장착, 조립 또는 조정

잘못 조립되었거나 설정된 혹은 손상된 의지 부품에 의한 부상

- ▶ 장착, 조립 및 설정 지침에 유의하십시오.

### 주의 사항

#### 활석 사용

밸브 막힘으로 인한 진공 펌프의 손상

- ▶ 이 제품이나 다른 의지 부품에 활석을 사용하지 마십시오.

### 주의 사항

#### 풋셸이나 의족의 연삭

제품의 손상으로 인한 조기 마모

- ▶ 의족이나 풋셸을 연마하지 마십시오.

## 5.1 기능 링 세트 사전 압축

기능 링은 처음 사용하기 전에 완전한 유연성을 갖도록 압축해야 합니다.

- 1) 사전 압축 키트를 사용하여 기능 링을 **15분** 압축합니다(그림 6 참조, 그림 7 참조).
- 2) 사전 압축 키트를 분해합니다.

## 5.2 장착

### 정보

플라스틱 소재의 보호장치가 제품의 조정 코어에 있습니다. 이 보호장치는 의족을 장착해서 시착용해보는 동안 연결 부분에 흠집이 생기지 않도록 보호합니다.

- ▶ 환자가 작업장/시험 보행 영역을 떠나기 전에 보호장치를 제거하십시오.

### 5.2.1 풋셀 씌우기/제거

#### 정보

- ▶ 풋셀에서 소음을 방지하기 위해서는 의족 발에 보호 양말을 씌우십시오.
- ▶ 반드시 풋셀과 함께 의족 발을 사용하십시오.
- ▶ 풋셀 사용 설명서의 설명에 따라 풋셀을 씌우거나 제거하십시오.

### 5.2.2 기본 장착

#### 정보

반드시 내장된 힐 웨지와 함께 의족 발을 사용하십시오.

#### 정보

더 높은 수준의 안전이 필요한 사용자(예: 활동성 등급 2)의 경우 발을 전방으로 약 1cm 더 움직입니다. 이것은 앞발을 확장하고 무릎 고정 효과를 증가시킵니다.

### TT 기본 장착

기본 장착의 진행 단계	
필요한 재료: 각도계 662M4, 뒤꿈치 높이 측정장치 743S12, 50:50 게이지 743A80, 장착장치(예: L.A.S.A.R. 어셈블리 743L200 또는 PROSA. 어셈블리 743A200)	
다음 설명에 따라 의지 부품을 장착장치에 조립하고 정렬:	
①	뒤꿈치 높이: <b>유효한 뒤꿈치 높이</b> (신발 뒷굽 높이- 앞발 부분 밑창 두께) + 5 mm
②	시상면 정렬: <b>풋셀의 a-p 표시에 정렬 기준선(그림 5 참조)</b>
③	전두면 정렬: <b>풋셀의 m-l 표시에 정렬 기준선(그림 5 참조)</b>
④	선택한 어댑터를 사용하여 의족 발과 의지 소켓을 연결합니다. 이때 어댑터의 사용 설명서를 따릅니다.
⑤	시상면 정렬: 의지 소켓의 중심을 50:50 게이지로 측정하십시오. 의지 소켓을 중앙에서 정렬 기준선 쪽으로 배열하십시오. 소켓 굴절: <b>개별 절단부 굴절 + 5°</b>
⑥	외전부 또는 내전부에 유의하십시오.

### TF 기본 장착

- ▶ 의지 무릎 관절용 사용 설명서의 표시사항에 유의하십시오.

### 5.2.3 정역학적 장착

오토복에서는 L.A.S.A.R. 자세 시스템을 사용하여 의지 구조를 점검하고 필요하면 조정할 것을 권장합니다.

필요 시 장차 권장안(TF-모듈형-하지 의지: 646F219\*, TT-모듈형-하지 의지: 646F336\*)을 오토복 사에 요청할 수 있습니다.

### 5.2.4 소켓 연결부 조립(Harmony에만 해당)

진공 펌프는 소켓 연결부를 통해 의지 소켓과 연결됩니다. 호스는 충분히 짧게 줄이거나 어댑터에 감아서 의지에 꼭 맞게 고정할 수 있습니다.

- 1) 소켓 연결부 2R117을 사용 설명서의 지침에 따라 조립합니다.
- 2) 소켓 연결부의 호스를 적당한 길이로 자르고 진공 펌프와 연결합니다(그림 8 참조, 그림 9 참조).

### 5.2.5 시험 보행

최적의 보행이 보장되도록 관상면과 시상면(예: 각도 변경 또는 이동을 통해)에서 의지의 장착을 조정하십시오.

**TT 의지:** 발뒤꿈치에 하중을 가할 때 시상면과 관상면에서 생리학적인 무릎 움직임을 관찰하십시오. 내측으로 무릎 관절 움직임을 피하십시오. 입각기 전반부에 무릎 관절을 내측으로 움직이면 의족 발이 내측으로 이동합니다. 입각기 후반부에 내측으로 움직이면 의족 발의 외회전이 줄어듭니다.

시착용과 보행 연습을 완료한 후 조정 코어에서 플라스틱 보호장치를 제거하십시오.

### 5.2.5.1 뒤꿈치 특성 최적화

발꿈치를 밟을 때와 중간 입각기 동안 발꿈치가 닿을 때 의족 발의 동작은 힐 웨지를 교체함으로써 조정할 수 있습니다. 다양한 경도의 힐 웨지가 제품 구성에 포함되어 있습니다.

**힐 웨지 경도:** 힐 웨지의 색상은 경도를 나타냅니다(그림 4 참조). Ottobock에서는 내장되어 있는 힐 웨지를 먼저 사용할 것을 권장합니다.

- 1) 의족 발을 살짝 벌려서 기존 힐 웨지를 빼냅니다.
- 2) Ottobock 상표가 보이게 바로 세우고 뾰족한 부분이 앞을 향하도록 다른 힐 웨지의 방향을 맞춥니다.
- 3) 의족 발에 힐 웨지를 삽입합니다(그림 2 참조).

### 5.2.5.2 기능 링 강성 점검

기능 링 강성은 보행 시 편안함에 영향을 미칩니다. 또한 Harmony 진공 펌프의 경우 기능 링이 진공 생성의 효율성을 결정합니다. 강성은 기능 링에 표시되어 있습니다(숫자가 클수록 강성이 높습니다).

보행 시 기능 링	원인	해결
환자가 약하게 압축합니다. 기능 링이 끝까지 압축되지 않습니다.	기능 링의 강성이 적절함	-
환자가 끝까지 압축합니다. 기능 링이 완전히 압축됩니다.	기능 링 너무 약함	더 강한 기능 링을 장착합니다(264 페이지를 참조하십시오.)
환자가 압축하지 않습니다. 기능 링이 압축되지 않습니다.	기능 링 너무 강함	더 약한 기능 링을 장착합니다(264 페이지를 참조하십시오.)
	<b>가능한 원인:</b> 힐 웨지 너무 약함	더 강한 힐 웨지를 장착합니다(261 페이지를 참조하십시오.)

### 5.2.5.3 진공 생성 점검(Harmony에만 해당)

시착용하여 시험 보행을 하면서 진공 생성을 점검합니다.

> **권장 재료:** 압력계 755Z37(T 피스 포함)

- 1) 진공 펌프의 흡입 연결부에서 호스를 제거합니다.
- 2) 압력계의 T 피스에 호스를 연결합니다.
- 3) T 피스가 있는 압력계를 진공 펌프의 입구 밸브에 연결합니다.
- 4) 환자가 자유롭게 움직일 수 있도록 압력계를 의지에 장착합니다.
- 5) 진공 펌프를 조작하기 위해서 50보 정도 환자를 보행하도록 합니다.
- 6) 진공이 340 hPa에서 680 hPa 사이이며 20초 동안 유지되는지 여부를 점검합니다. 충분한 진공이 생성되었고 진공이 20초 이내에 줄어들지 않는 경우 진공 시스템이 올바르게 기능하는 것입니다. 충분한 진공이 생성되었고 진공이 20초 이내에 줄어드는 경우 그 원인을 확인합니다(263 페이지를 참조하십시오.).
- 7) 검사 종료 후 압력계를 제거하고 진공 펌프의 흡입 연결부에 호스를 장착합니다.

### 5.3 배출 호스 배선(Harmony에만 해당)

**⚠ 주의**

**배출 호스의 부적절한 배선**  
 피부 자극, 병원균 오염에 의한 감염이나 습진 발생  
 ▶ 호스 오프닝이 신체의 일부 또는 장식 내부로 향하지 않도록 배출 호스를 배선하십시오.

진공 펌프의 배출부에는 소음기와 함께 밸브가 장착되어 있습니다. 배출 호스(별도 구매)를 조립하려면 밸브를 분해해야 합니다.

- 1) 소음기와 함께 배출밸브를 진공 펌프에서 빼냅니다.
- 2) 호스 연결부와 함께 배출밸브를 기능 링에 끼웁니다. 밸브에 있는 화살표는 흐름 방향을 나타냅니다.
- 3) 원하는 배출 호스를 사용 설명서의 지침에 따라 조립합니다.

#### 5.4 옵션: 폼 커버 장착

폼 커버는 의지 소켓과 족부 의족 사이에 있습니다. 족부 의족과 무릎관절 의족의 움직임을 조정하기 위해 폼 커버를 더 길게 자릅니다. 무릎관절 의족을 구부리면 폼 커버는 후방에서 돌리고 전방에서 늘어납니다. 내구성을 높이려면 폼 커버를 가능한 한 적게 늘려야 합니다. 족부의족에는 연결 요소가 있습니다(예: 연결판, 커넥터 캡, 연결 캡).

> **필요한 재료:** 탈지 세척제(예: 아이소프로필 알코올 634A58), 접촉부 접착제 636N9 또는 플라스틱 접착제 636W17, 미관용 연결 세트 4Y383

- 1) **정보: 길이 여유분은 기능 링이 압축될 수 있도록 가능한 한 적게 책정하십시오.**  
의지에서 폼 커버의 길이를 재고 길이 여유분을 더합니다.  
**경골경유 의지:** 의족 발의 동작을 위한 원위 여유분.  
**대퇴골경유 의지:** 무릎관절 의족의 굽힘을 위한 무릎 회전점 근위 여유분 및 의족 발 동작을 위한 원위 여유분.
- 2) 폼 재료를 자르고 의지 소켓 근위 영역에서 맞춰 넣습니다.
- 3) 폼 재료를 의지에 씌웁니다.
- 4) 풋셀에 연결 캡을 끼웁니다. 연결 캡이 풋셀의 가장자리에서 맞물립니다. 사이즈 22부터 25까지의 경우 연결 캡을 잘라야 합니다.
- 5) 의지에 의족 발을 조립합니다.
- 6) 연결 캡의 외부 윤곽을 폼 재료의 원위 절단면에 표시합니다.
- 7) 의족 발을 분리하고 연결 캡을 제거합니다.
- 8) 연결 캡을 탈지 세척제로 청소합니다.
- 9) 연결 캡을 표시된 외부 윤곽에 따라 폼 재료의 원위 절단면에 접착합니다.
- 10) 접착제를 말립니다(약 10 분).
- 11) 의족 발을 조립하고 미관용 외형을 조정합니다. 이때 위에 신을 양말이나 SuperSkin으로 인한 압박을 고려합니다.
- 12) 미관용 연결 세트를 조립합니다.

## 6 청소

### 6.1 의족 발 세척

- > **허용 세제:** pH 중성 비누(예: Derma Clean 453H10)
- 1) **주의 사항! 제품 손상을 방지하기 위해 허용 세제만 사용하십시오.**  
깨끗한 물과 pH 중성 비누로 제품을 세척하십시오.
  - 2) **존재하는 경우:** 이쑤시개로 배수구 윤곽의 오염물을 제거하고 씻어냅니다.
  - 3) 깨끗한 물로 비누 찌꺼기를 행구십시오. 모든 오염물질이 제거될 때까지 풋셀을 행구십시오.
  - 4) 제품을 부드러운 천으로 닦아 말리십시오.
  - 5) 남은 물기는 공기 중에서 건조시키십시오.

### 6.2 진공 펌프 세정(Harmony에만 해당)

#### 주의

##### 부적합한 세척

피부 자극, 병원균 오염에 의한 감염이나 습진 발생

▶ 제품을 정기적으로 세척하십시오.

- > **필요한 재료:** 증류수 30 ml ~ 60 ml, 수집 용기
- 1) 의지 소켓에 증류수를 채웁니다.  
또는 호스 스타킹을 증류수에 담가서 보행하면서 진공 펌프가 세정되도록 합니다.

- 2) 수집 용기를 진공 펌프 배출부 아래에 둡니다.
- 3) 번갈아가며 의지에 하중을 가했다가 하중을 제거하면서 물이 완전히 진공 시스템에서 펌핑되도록 합니다.
- 4) 의지 소켓의 안쪽 면을 닦고 말립니다.

## 7 유지보수

### ⚠ 주의

#### 정비 지침의 미준수

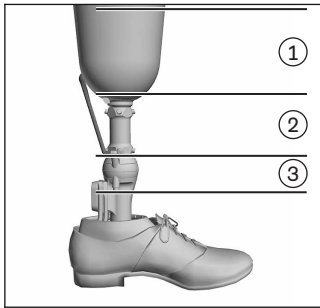
기능 변경 또는 기능 상실 및 제품의 손상으로 인한 부상 위험

▶ 다음 정비 지침에 유의하십시오.

- ▶ 의지 부품은 처음 30일 사용 후 육안 검사 및 기능 검사를 해야 합니다.
- ▶ 정기 상담 중에 의지 전체의 마모 상태를 점검하십시오.
- ▶ 매해 안전점검을 실시하십시오.
- ▶ 매 점검 시 기능 링 상태를 확인합니다. 사용자가 보행 시 자주 기능 링을 정지부까지 압축하거나 기능 링에 눈에 띄는 손상이 보이는 경우: 기능 링을 교체합니다(264 페이지를 참조하십시오.).

### 7.1 누출 시 문제 해결(Harmony에만 해당)

이 장에서는 진공 시스템에 누출이 발생한 경우 문제 해결 방법을 제시합니다.



기밀성을 점검하기 위해 의지는 다음과 같은 부위로 분류됩니다.

- 부위 1: 의지 소켓과 무릎 실링 슬리브
- 부위 2: 소켓 연결부와 진공 펌프 쪽 결합부
- 부위 3: 진공 펌프

#### 부위 1 점검

우선 착용 과정과 무릎 실링 슬리브를 점검합니다. 압력계는 불필요합니다. 진공이 소켓 입구에서 무릎 실링 슬리브를 흡입합니다. 소켓 입구는 입각기 중 무릎 실링 슬리브 아래에서 보입니다. 진공이 생성되지 않거나 진공이 감소하는 경우 무릎 실링 슬리브에서 이를 확인할 수 있습니다.

사용자에게 의지를 착용하도록 요청합니다. 이때 과정을 점검하여 문제 없이 착용하도록 합니다.

진공이 생성되도록 사용자에게 보행을 요청합니다. 사용자를 서도록 하고 진공이 유지되는지 점검합니다.

**진공이 유지되지 않는 경우:** 무릎 실링 슬리브를 새 실링 슬리브로 교체합니다.

진공이 생성되도록 사용자에게 보행을 요청합니다. 사용자를 서도록 하고 진공이 유지되는지 점검합니다.

**진공이 계속 유지되지 않는 경우:** 부위 2 또는 3에 문제가 있습니다.

#### 부위 3 점검

압력계를 진공 펌프에 연결합니다.

진공 펌프를 2 ~ 4회 작동합니다(진공 340 hPa ~ 680 hPa).

**진공이 유지되는 경우:** 진공 펌프 정상. 부위 2에 문제가 있습니다.

**진공이 유지되지 않는 경우:** 진공 펌프의 밸브를 교체합니다. 이어서 조치가 성공적이었는지 점검합니다.

**조치가 성공적이지 않은 경우:** 기능 링을 교체합니다. 이어서 조치가 성공적이었는지 점검합니다.

**조치가 성공적이지 않은 경우:** 점검을 위해 제조사에 진공 펌프를 보냅니다.

## 부위 2 점검

T 피스가 있는 압력계를 소켓 연결부와 진공 펌프 사이에 연결합니다.

의지 소켓 안쪽에서 소켓 연결부 개구부를 기밀 접착 테이프(예: PVC 테이프)로 밀봉합니다.

진공 펌프를 진공이 340 hPa ~ 680 hPa에 도달할 때까지 작동합니다.

**진공이 유지되지 않는 경우:** 소켓 연결부에 결함이 있습니다. 소켓 연결부를 교체합니다. 이어서 조치가 성공적이었는지 점검합니다.

**진공이 유지되는 경우:** 소켓 연결부의 접착이 손상되었을 수 있습니다.

의지 소켓 안쪽에서 소켓 연결부 개구부를 작은 종이 조각과 기밀 접착 테이프(예: PVC 테이프)로 밀봉합니다.

진공 펌프를 진공이 340 hPa ~ 680 hPa에 도달할 때까지 작동합니다.

**진공이 유지되지 않는 경우:** 소켓 연결부를 다시 접착합니다. 이어서 조치가 성공적이었는지 점검합니다.

## 7.2 밸브 교체(Harmony에만 해당)

- 1) 흐름 방향(밸브의 화살표)에 주의하면서 기존 밸브를 기능 링에서 빼냅니다.
- 2) 압축 공기로 기능 링의 오염물을 제거합니다.
- 3) 새 밸브를 기능 링의 개구부에 올바른 흐름 방향으로 끼웁니다.

## 7.3 기능 링 교체

기능 링을 교체하려면 기본 몸체에서 조정 코어와 함께 어댑터를 분해합니다. 기능 링과 함께 어댑터와 고정 나사에서 O링을 교체합니다.

> **필요한 재료:** 사전 압축 키트, 토크 렌치(예: 710D20), 탈지 세척제(예: 이소프로필알코올 634A58), Loctite 243 또는 Loctite 246

- 1) 풋셀을 제거하고 의족 발을 의지에서 분리합니다.
- 2) 알렌 렌치(6 mm)를 조정 코어의 구멍에 끼우고 기본 몸체의 원위 단부에서 고정 나사를 돌려서 빼냅니다(그림 10 참조).
- 3) 어댑터를 조정 코어와 함께 기본 몸체에서 위로 당깁니다(그림 11 참조).
- 4) 기능 링을 제거합니다.
- 5) **여러 개의 O링이 마모된 경우:** O링들을 어댑터에서 제거합니다(그림 12 참조).
- 6) **하나의 O링이 마모된 경우:** 고정 나사에서 O링을 제거합니다(그림 12 참조).
- 7) 나사산을 포함하여 고정 나사와 어댑터를 탈지 세척제로 세척합니다(그림 12 참조).
- 8) 새 O링을 어댑터에 끼우고 실리콘 그리스를 도포합니다. 실리콘 그리스가 나사산에 닿지 않도록 하십시오(그림 12 참조).
- 9) 새 O링을 고정 나사에 끼웁니다(그림 12 참조).
- 10) Loctite를 고정나사의 나사산에 도포합니다.
- 11) 새 기능 링을 의족 발의 어댑터에 끼웁니다. 기능 링의 구조 덕택에 조립 링이 올바르게 정렬됩니다.
- 12) 의족 발의 어댑터를 기본 몸체에 끼우고 고정 나사로 고정합니다(조임 토크: 15 Nm). 이를 위해 토크 렌치를 조정 코어의 구멍에 끼웁니다.
- 13) 새 기능 링 세트 사전 압축(259 페이지를 참조하십시오).
- 14) 의지에 의족 발을 다시 조립하고 풋셀을 장착합니다.

## 8 폐기

이 제품을 분류되지 않은 일반 폐기물과 함께 지정되지 않은 장소에 폐기해서는 안 됩니다. 잘못된 폐기처리는 환경 및 건강에 해로운 영향을 끼칠 수 있습니다. 반환, 수거 및 폐기 방법과 관련한 각 국가 주무관청의 지침에 유의하십시오.

## 9 법률적 사항

모든 법률적 조건은 사용 국가에서 적용되는 국내법에 따르며 그에 따라 적절히 변경될 수 있습니다.



### 9.1 책임

본 문서의 설명과 지시에 따라 본 제품을 사용하는 경우 제조사에 책임이 있습니다. 본 문서를 준수하지 않아 발생된 손상, 특히 본 제품을 부적절하게 사용하거나 또는 허가를 받지 않고 본 제품에 변경을 가하여 발생한 손상에 대해서는 제조사 책임을 지지 않습니다.

### 9.2 CE 적합성

본 제품은 의료기기에 관한 규정(EU) 2017/745의 요구 사항을 충족합니다. CE 적합성 선언서는 제조사의 웹 사이트에서 다운로드할 수 있습니다.

## 10 기술 데이터

1C51 Taleo Vertical Shock, 1C52 Taleo Harmony										
사이즈 [cm]		22	23	24	25	26	27	28	29	30
좁은 풋셀 장착	뒤꿈치 높이 [mm]	15 ± 5				-				
	시스템 높이 [mm]	153	154	157	158	-				
	장착 높이 [mm]	171	172	175	176	-				
	중량 [g]	775	790	855	880	-				
보통 풋셀 장착	뒤꿈치 높이 [mm]	-		10 ± 5						
	시스템 높이 [mm]	-		162		167	176		189	
	장착 높이 [mm]	-		180		185	194		207	
	중량 [g]	-		875	900	980	1010	1035	1090	1155
최대 체중 [kg]	88	100		115	130	150				
활동성 등급	2, 3, 4									





EC REP

Ottobock SE & Co. KGaA  
Max-Näder-Straße 15 · 37115 Duderstadt · Germany  
T +49 5527 848-0 · F +49 5527 848-3360  
healthcare@ottobock.de · www.ottobock.com



Otto Bock HealthCare LP  
3820 West Great Lakes Drive  
Salt Lake City, UT 84120 · USA  
T +1 800 328 4058 · F +1 800 655 4963